



# 红外压感智能笔 P2R-UTA 规格书

北京科加触控技术有限公司  
KOGA TOUCH CO., LTD



文档版本号	V1.0.0	文档编号	RD201002	红外压感智能笔 P2R-UTA 规格书
文件密级	保密	部门	研发部	

文档修订记录

版本	日期	编制人	内容	备注
V1.0.0	2020-01-27	姜硕	初版	
V1.0.1	2021-03-18	刘伊笑	修改“无线有效距离”	

文档版本号	V1.0.0	文档编号	RD201002	红外压感智能笔 P2R-UTA 规格书
文件密级	保密	部门	研发部	

## 目录

1	概述.....	4
2	产品配置.....	4
3	机械规格.....	4
3.1	笔外观尺寸.....	4
3.2	无线接收器外观尺寸.....	5
3.3	笔帽尺寸.....	5
3.4	整机尺寸.....	6
3.5	重量.....	6
3.6	功能说明.....	6
4	基本参数.....	8
5	环境参数.....	8
6	外观.....	9

文档版本号	V1.0.0	文档编号	RD201002	红外压感智能笔 P2R-UTA 规格书
文件密级	保密	部门	研发部	

# 1 概述

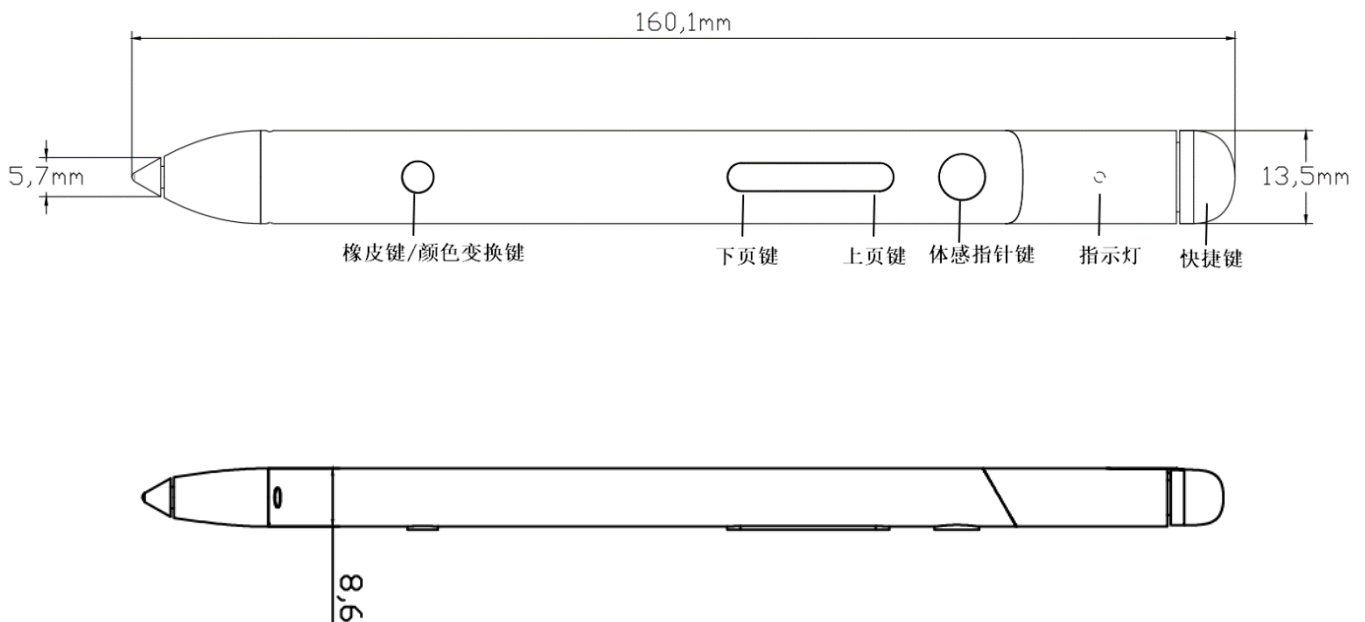
红外压感智能笔广泛适用于各品牌红外触摸屏。该款智能笔支持 4096 级压力感应书写、支持屏幕页面体感指示等，广泛应用于教育、培训、会议等多人互动场景。

# 2 产品配置

	名称	规格描述
1.	红外压感智能笔	型号：P2R-UTA
2.	笔帽	/
3.	无线接收器	USB HID

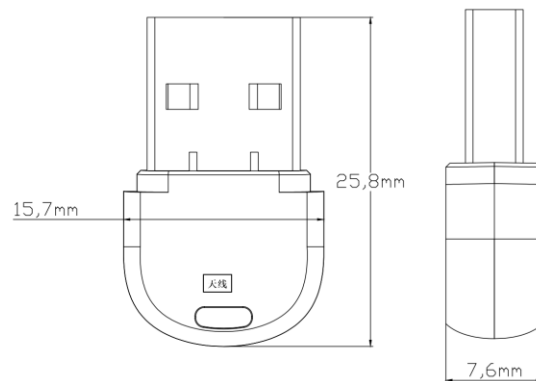
# 3 机械规格

## 3.1 笔外观尺寸



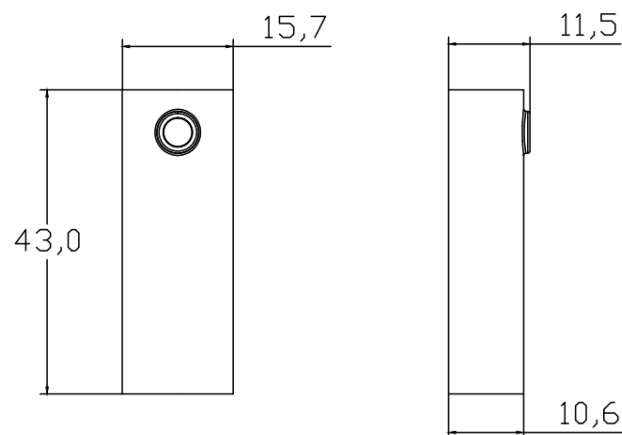
文档版本号	V1.0.0	文档编号	RD201002	红外压感智能笔 P2R-UTA 规格书
文件密级	保密	部门	研发部	

### 3.2 无线接收器外观尺寸



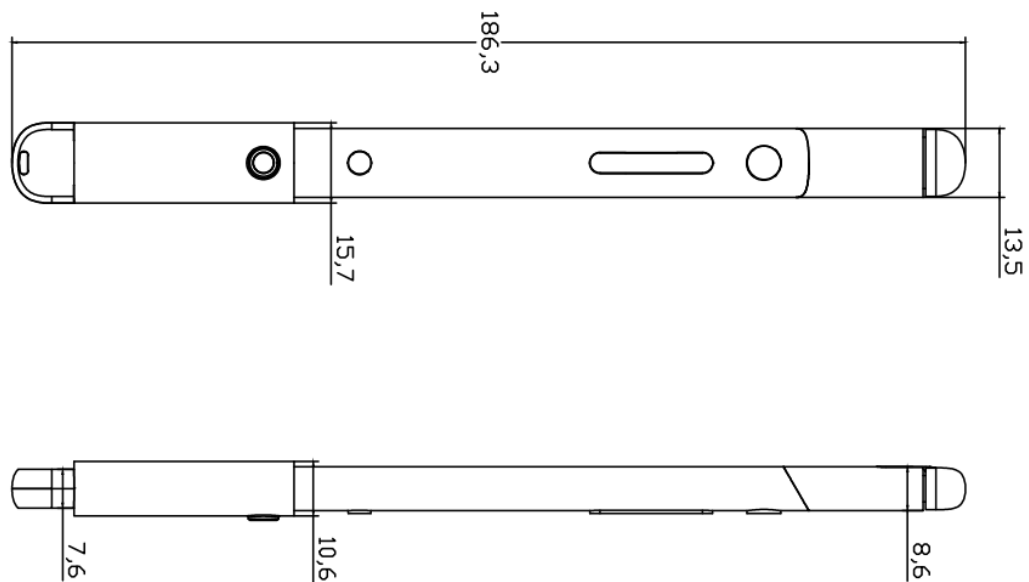
无线接收器天线周围不能有障碍物遮挡，建议插在触控设备正前方 USB 端口使用。

### 3.3 笔帽尺寸



文档版本号	V1.0.0	文档编号	RD201002	红外压感智能笔 P2R-UTA 规格书
文件密级	保密	部门	研发部	

### 3.4 整机尺寸



### 3.5 重量

笔：20±1g；笔帽+无线接收器：4g；

### 3.6 功能说明

名称	功能	
开关机方式	笔身霍尔传感器自动识别	
快捷键	默认设置	单击：打开 InkPage
		双击：截图批注
		长按：返回桌面

文档版本号	V1.0.0	文档编号	RD201002	红外压感智能笔 P2R-UTA 规格书
文件密级	保密	部门	研发部	

	Windows10 用户自定义设置			
体感指针键	长按调出激光红点、聚光灯、放大镜、鼠标功能			
翻页	上页键	单击：上翻页		
		长按	播放 PPT	
			白屏	
	用户自定义			
	下页键	单击：下翻页		
		长按	退出 PPT 播放	
黑屏				
用户自定义				
颜色变换键 /橡皮键	单击：切换书写笔迹颜色（InkPage、Windows10 Office PPT、Windows10 WPS PPT 或客户开发软件支持该功能）			
	长按：橡皮擦			
笔尖压力感应级数	4096			
充电方式	USB Type-C			

文档版本号	V1.0.0	文档编号	RD201002	红外压感智能笔 P2R-UTA 规格书
文件密级	保密	部门	研发部	

## 4 基本参数

项目	参数
笔材料	笔身塑胶件：PC+ABS
	笔身金属件：铝
	笔尖：POM
笔尖初始驱动压力	<10g
笔尖最大压力识别范围	350~400g
供电方式	Li-on battery 120mAh/3.7V
无线有效距离	≥8m（无遮挡）
平均使用时间	约两周
USB Type-C 充电	5V/110mA
操作系统	Windows7 SP1 及以上、Android6.0 及以上
认证	SRRC, CE, FCC, ROHS

## 5 环境参数

项目	参数	
温度范围	存储温度	-20~45℃
	工作温度	0~45℃
金属笔筒盐雾试验（24h）	GB/T10125-1997	
电池寿命循环	500 次，电池容量 ≥80%	
跌落测试	跌落高度：110cm，大理石地面  ↑↓←→↖↗	
按键操作寿命	测试次数 300,000 次	
笔尖耐磨次数	磨损次数：100,000 次，磨损 ≤1mm。 测试要求：磨砂玻璃（粗糙度 1.0），测试力度 500g，往返行程 10cm	



文档版本号	V1.0.0	文档编号	RD201002	红外压感智能笔 P2R-UTA 规格书
文件密级	保密	部门	研发部	

## 6 外观

