

FR801xH 系列认证测试方法

Bluetooth Low Energy SOC with SIG Mesh integrated

2020.5.14 v1.0

www.freqchip.com

Table of Contents

1. 测试准备	3
1.1 管脚说明	3
1.2 射频接线	3
1.3 烧录程序	4
2. 测试命令	5
2.1 AT 命令说明	5
2.2 HCI 命令说明	6
Contact Information	8
Revision History	8

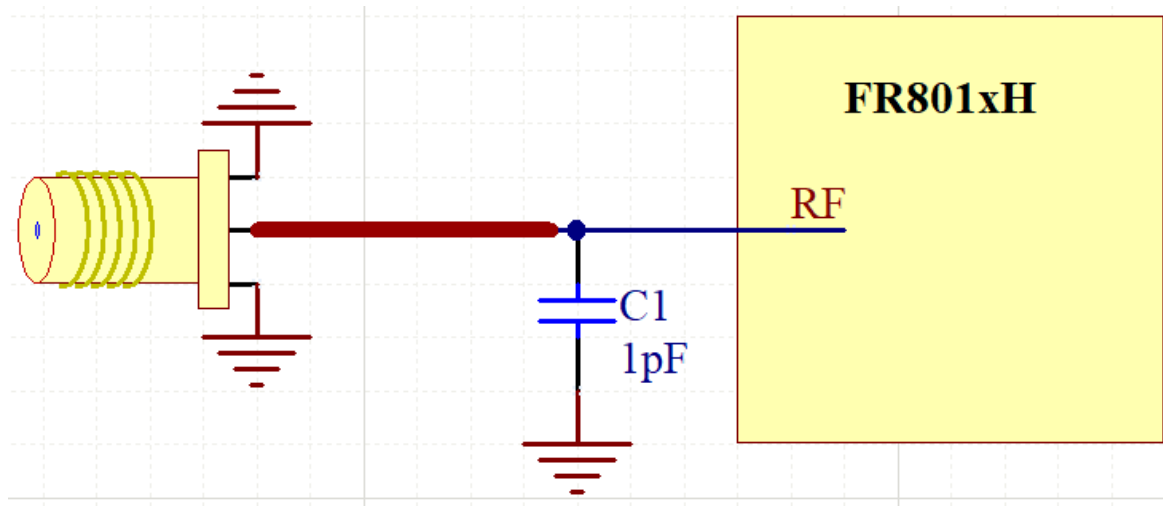
1. 测试准备

1.1 管脚说明

管脚	配置说明	用途
VBAT	DC3.3V	测试板供电
GND	Ground	
PA2	UART RXD	用于烧录程序、发送 AT 命令
PA3	UART TXD	
PC6	HCI RXD	用于与测试仪器收/发标准的 HCI 指令 (DTM)，或与 PC 收/发 HCI 指令
PC7	HCI TXD	
RF	RF Signal RX/TX	通过射频线，与仪器连接，用于性能测试

1.2 射频接线

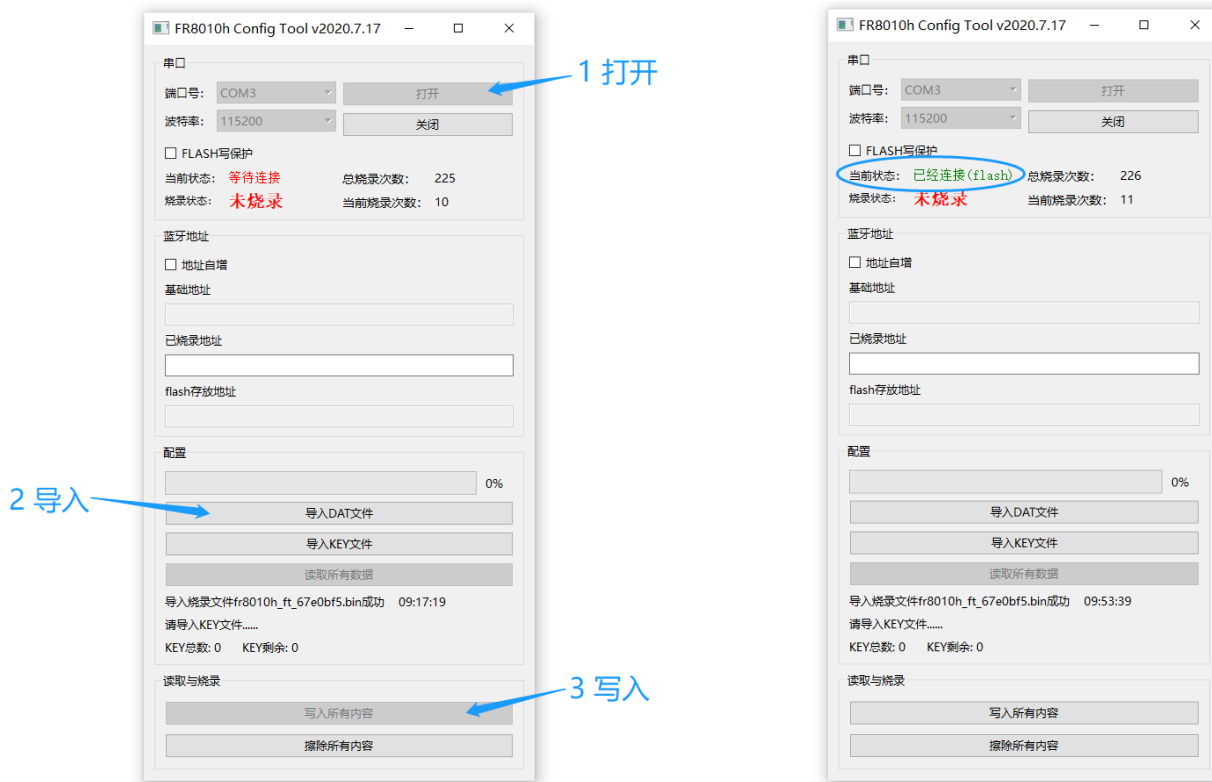
首先断开天线与芯片 RF 脚之间的连接，从芯片 RF 脚焊出射频信号线，信号线外面包裹的一层屏蔽线需要就近接地。C1 的位置焊接 1pF 电容。



1.3 烧录程序

芯片的烧录串口为 PA2 和 PA3，PA2 为芯片的 RXD，PA3 为芯片的 TXD。

打开烧录工具 fr8010h_config，导入测试软件，通过重新上电或短按被测芯片的 reset 按键来连接烧录工具。当连接成功后，烧录工具上的当前状态由“等待连接”变成“已经连接”，最后点击“写入所有内容”。



2. 测试命令

2.1 AT 命令说明

AT 命令需要用到 PA2 和 PA3 管脚，PA2 为芯片的 RXD，PA3 为芯片的 TXD。串口波特率设置为 115200，以 ASCII 格式发送。

测试项目	AT 命令
1Ms/s 调制信号发射	AT#TAaa_bb_cc [1]
1Ms/s 单载波信号发射	AT#TBaa_bb_cc
2Ms/s 调制信号发射	AT#TGaa_bb_cc
退出测试	AT#TC [2]

注[1]: aa 表示信道（十六进制）；bb 表示 Packet payload，一般配置 00；cc 表示发射功率，范围 00~3f（过认证时注意控制功率在规范范围内）

注[2]: 更改模式前，先发送 AT#TC 退出当前测试。

Packet payload:

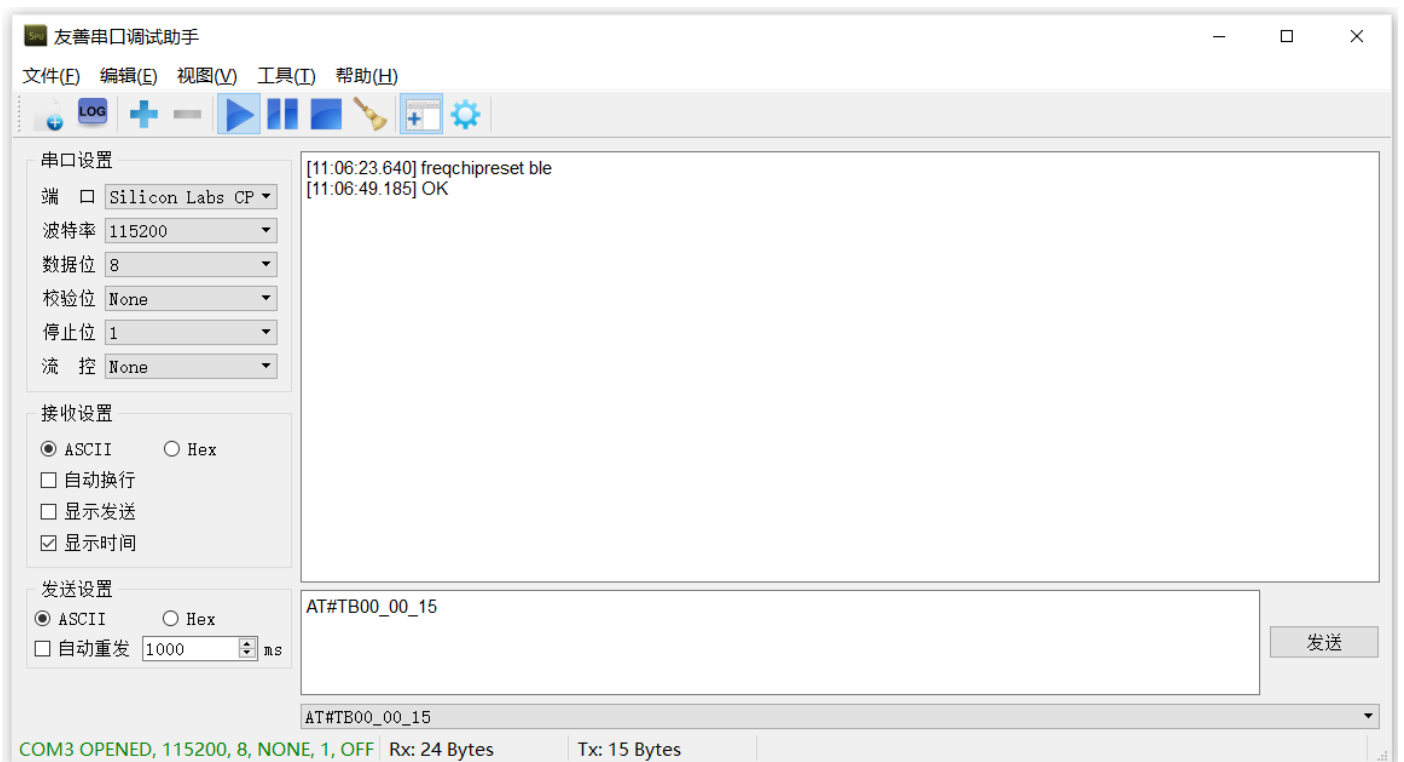
00=PRBS9, 01=11110000, 02=10101010, 03=PRBS15, 04=11111111, 05=00000000, 06=00001111, 07=01010101

举例:

1Ms/s 单载波 2402MHz 发射: AT#TB00_00_15

1Ms/s 单载波 2440MHz 发射: AT#TB13_00_15

1Ms/s 单载波 2402MHz 发射: AT#TB27_00_15



2.2 HCI 命令说明

HCI 命令需要用到芯片的 PC6 和 PC7 管脚，PC6 为芯片的 RXD，PC7 为芯片的 TXD。串口波特率设置为 115200，以 Hex 格式发送。信令模式指令都是标准的指令。

测试项目	HCI 命令
Tx power	01 1f 20 00 01 1f 20 00 01 1e 20 03 00 25 00 01 1f 20 00 01 1e 20 03 13 25 00 01 1f 20 00 01 1e 20 03 27 25 00 01 1f 20 00
Carrier drift	01 1f 20 00 01 1f 20 00 01 1e 20 03 00 25 02 01 1f 20 00 01 1e 20 03 13 25 02 01 1f 20 00 01 1e 20 03 27 25 02 01 1f 20 00
Modulation index	01 1f 20 00 01 1f 20 00 01 1e 20 03 00 25 01 01 1f 20 00 01 1e 20 03 00 25 02 01 1f 20 00 01 1e 20 03 13 25 01 01 1f 20 00 01 1e 20 03 13 25 02 01 1f 20 00 01 1e 20 03 27 25 01 01 1f 20 00 01 1e 20 03 27 25 02 01 1f 20 00
Sensitivity	01 1f 20 00 01 1f 20 00 01 1d 20 01 00 01 1f 20 00 01 1d 20 01 13 01 1f 20 00 01 1d 20 01 27 01 1f 20 00

Read bdaddr	01 09 10 00
Reset	01 03 0c 00
Exit test	01 1f 20 00

Contact Information

Website: www.freqchip.com

Sales Email: sales@freqchip.com

Phone: +86-21-5027-0080

Revision History

Feedback:

Freqchip welcomes feedback on this product and this document. If you have comments or suggestions, please send an email to doc@freqchip.com.

Reversion Number	Reversion Date	Description
V1.0	2020.5.14	Initial Draft