

在线式不间断供电方式 UPS

SANUPS A11M

可全球使用的高可靠并联冗余结构 UPS

产品阵容

[相数、线数] 输入输出电压	输出容量		蓄电池后备时间※
	(kVA)	(kW)	
[单相 2 线] 100 V 机型 100, 110, 115, 120 V	1	0.8	3分钟 (5分钟)
	2	1.6	
	3	2.4	
	4	3.2	
[单相 2 线] 200 V 机型 200, 208, 220, 230, 240 V	5	4.0	
	6	4.8	
	7	5.6	
	8	6.4	

※环境温度25℃，初始值，负载功率因数0.8时。() 为负载功率因数0.7时。



高可靠性

- 将多台UPS单元组合使用，构成并联冗余。即使其中1台单元停止运行，其他单元也会继续供电，由此实现稳定的电力供应。

容易维修

- 逆变器供电期间，可由UPS前方抽换电池模块。并联冗余运行期间，无需停止输出即可更换UPS单元，即使在作业过程中发生停电，也能持续供电。

使用温度范围大

- 使用温度范围为-10 ~ +55℃。

输入电源范围大

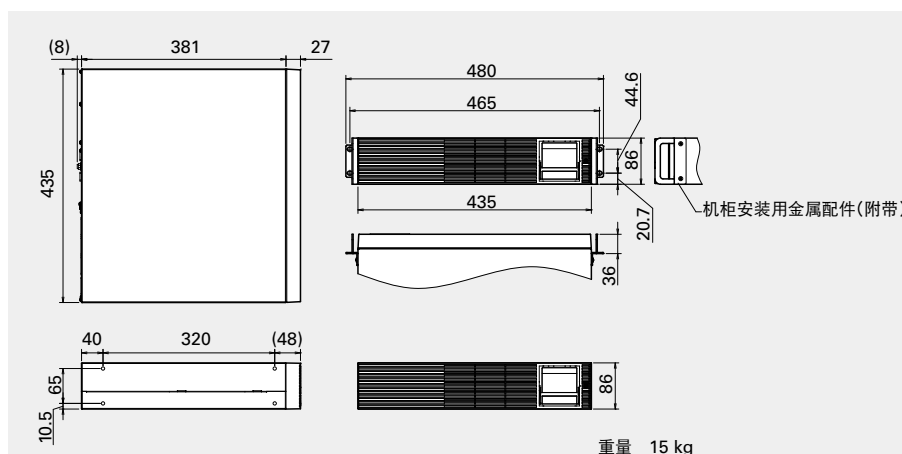
- 100V 系列机型的输入电压范围为55 ~ 150 V^{※1}，200V系列机型的输入电压范围为110 ~ 300 V^{※1}，输入频率范围为40 ~ 120 Hz。
- 即使输入电源的状况不稳定，由于向蓄电池运行的切换得到控制，也能有效防止蓄电池的劣化。

※1 负载率小于40%时。

并联冗余结构

单机、并联运行时 (装备 N 台)	2 kVA (1.6 kW)	3 kVA (2.4 kW)	4 kVA (3.2 kW)	5 kVA (4.0 kW)	6 kVA (4.8 kW)	7 kVA (5.6 kW)	8 kVA (6.4 kW)
并联冗余运行时 (装备 N+1 台)	1 kVA (0.8 kW)	2 kVA (1.6 kW)	3 kVA (2.4 kW)	4 kVA (3.2 kW)	5 kVA (4.0 kW)	6 kVA (4.8 kW)	7 kVA (5.6 kW)

UPS 单元外形尺寸 (单位: mm)



集电单元

UPS单元与集电单元组合使用。

标准规格

型号		A11M102A001M	A11M102A002M	备注
额定输出功率 (视在功率 / 有效功率)		装备N台 2.0 ~ 8.0 kVA / 1.6 ~ 6.4 kW		
		装备N+1台 1.0 ~ 7.0 kVA / 0.8 ~ 5.6 kW		
方式	供电方式	商用同步在线式		
	冷却方式	强制空冷		
交流输入	相数、线数	单相2线 ^{※1}		
	额定电压	100, 110, 115, 120 V	200, 208, 220, 230, 240 V	与交流输出相同
	电压变动范围	55 ~ 150 V	110 ~ 300 V	
	频率	50Hz / 60Hz (自动判定 ^{※2})		
	频率变动范围	同步运行范围 异步运行范围	额定频率±1% / 3% / 5%以内 (出厂时: ±3%) 40 ~ 120Hz	
	所需容量 ^{※3}	装备N台 装备N+1台	2.4 ~ 9.6 kVA 1.2 ~ 8.4 kVA	
	输入功率因数	0.95以上		
交流输出	相数、线数	单相2线		
	额定电压	100, 110, 115, 120 V (出厂时: 100 V)	200, 208, 220, 230, 240 V (出厂时: 200 V)	可通过设置进行变更
	电压精度	额定电压±5%以内		
	额定频率	50 / 60Hz		
	频率精度	商用运行时 蓄电池运行时	额定频率±1% / 3% / 5%以内 (出厂时: ±3%) 额定频率±0.5%以内 (包括异步运行时)	
	电压畸变率	线形负载时 整流器负载时	3%以下 8%以下	
	负载功率因数	额定	0.8 (延迟) (变动范围 0.7 (延迟) ~ 1.0)	
	过渡电压变动	负载急变时	额定电压±10%以内 (0⇔100%变化, 额定输入时)	
		停电、恢复供电时	额定电压±10%以内 (额定运行时)	
		输入电压急变时	额定电压±10%以内 (±10%变化)	
	过电流保护动作	自动切换到旁路电路 (带自动返回功能)		
过载耐量	逆变器 旁路	105% (200 msec) 200% (30 sec), 800% (2个周期)		
蓄电池	种类	小型阀控式铅蓄电池		
	备份时间 ^{※4}	3分钟 (5分钟)		
	预期寿命	约5年		
	蓄电池动作测试	自动		
接口	PC接口	RS-232C, USB Type-B ^{※5} (不能同时使用)		
	远程连接器远	远程 ON / OFF		
	接点输出	需使用选配件中的接点接口卡		
	支持网络连接	需使用选配件中的LAN接口卡		
使用环境	环境温度: -10 ~ +55°C ^{※6} , 相对湿度: 20 ~ 90% (无结露)			
保管环境 ^{※7}	环境温度: -15 ~ +60°C, 相对湿度: 20 ~ 90% (无结露)			
选购件				
电源单元机柜支撑导轨 ^{※8}	RM030 (2U)			
集电单元	PDA11M802A01	PDA11M802A02		

※1 交流输入与交流输出使用同一根线接地时, 输入输出的接地相要符合 UPS 的要求。接地相为交流输入的 W (N) 端子 (S相) 与交流输出的 W (N) 端子 (V相)。

※2 交流输入频率在额定频率的±3% (可变更为 1.3、5%) 范围内时, 逆变器与交流输入同步运行, 可无瞬断地切换到旁路电路。

※3 蓄电池恢复充电时的最大容量。

※4 环境温度25°C, 初始值, 负载功率因数0.8时。() 为负载功率因数0.7时。

※5 使用 USB 时需安装驱动程序。

※6 蓄电池温度超过40°C时, 蓄电池将停止充电。

※7 请避免在超过+30°C的环境下长期使用或保管, 否则会缩短蓄电池的寿命。长期保管时, 需按半年一次的频率给蓄电池补充充电。

※8 将电源单元或蓄电池单元安装在EIA标准19英寸机柜中时使用。

制造:

SANYO DENKI CO., LTD.

3-33-1 Minami-Otsuka, Toshima-ku, Tokyo 170-8451, Japan

<https://www.sanyodenki.com>

TEL: +81 3 5927 1020

山洋电气(上海)贸易有限公司

上海市长宁区仙霞路319号远东国际广场A栋2106-2110室

TEL: +86 21 6235 1107 FAX: +86 21 6278 8289

山洋电气贸易(深圳)有限公司

深圳市福田区华富路1018号中航中心11楼04B-07单元

TEL: +86 755 3337 3868 FAX: +86 755 2583 2321

山洋电气贸易(深圳)有限公司 成都分公司

四川省成都市锦江区总府路2号时代广场A座2105B

TEL: +86 28 8661 6901 FAX: +86 28 8661 6761

山洋电气(天津)贸易有限公司

天津市河西区解放南路256号泰达大厦16层AB座

TEL: +86 22 2320 1186 FAX: +86 22 2320 1058

山洋电气(天津)贸易有限公司 北京分公司

北京市朝阳区东三环南路98号高和蓝峰大厦1幢15层1807室

TEL: +86 10 5861 1508 FAX: +86 10 5861 1008

产品目录中记载的公司名称和商品名称分别是各公司的商号、商标或注册商标。

“SANUPS”是山洋电气株式会社的注册商标。

产品目录中所述内容如有变更, 恕不另行通知, 敬请谅解。

CATALOG No.P1042D001 '20.6 SSH