



控制
专家



全新触控技术 引领温控新时代

AT70/PT70系列人工智能调节器



(适合温度、压力、流量、液位、湿度……的精确控制)

使用说明书

1 概叙

1.1 主要特点

- 输入采用测量精确稳定的数字校验系统，支持多种热电偶和热电阻规格，最高分辨率达0.01℃。
- 采用先进的神经元AI人工智能PID调节算法，无超调，具备自整定、自学习AT功能。
- 全新电容式触摸按键操控设计，体验全新概念的数显仪表，反应灵敏，具有自适应环境功能，超长使用寿命。
- 人性化设计的操作界面，配合镜面设计的面板，易学易用，美观大方。
- 落球式机壳设计，前后壳可拆分，全密封设计，适用于防腐、防尘的场合使用。
- 蝎子尾步进式安装卡扣设计，拆卸方便，省时省力，提高了工作效率。
- 采用嵌入式模块化结构，提供丰富的输入、输出信号规格，方便客户组合使用。
- 采用一体化LED大屏模组显示，色彩鲜艳柔和，视觉舒适，不造成眼睛疲劳。
- 全球通用的100~240VAC输入范围开关电源或24VDC电源供电，具备防雷击和60秒防误接380VAC电源的防护功能。
- 抗干扰性能符合在严酷工业条件下电磁兼容（EMC）的要求。
- 全系列温度控制器提供6年质保，售后无忧。

1.2 型号定义

T系列仪表硬件采用了嵌入式模块化设计，具备5个功能模块插座：MIO辅助输入、OUTP主输出、ALM报警、AUX辅助输出及COMM通讯，自由组合。仪表的输入方式可自

由设置为常用各种热电偶、热电阻和线性电压（电流）。T系列人工智能调节仪表共由8部分组成，例如：

AT70 09 1 3 2 0 1 — D
① ② ③ ④ ⑤ ⑥ ⑦ ⑧

仪表含义：①基本功能为AT70定值控制型；②面板尺寸为（96×96mm）；③辅助输入（MIO）没有安装模块；④主输出（OUTP）安装线性电流输出模块；⑤报警ALM安装双路继电器触点输出模块；⑥辅助输出（AUX）没有安装模块；⑦通讯接口（COMM）装有光电隔离型RS485通讯接口；以下为仪表型号中8个部分的含义。

①表示仪表基本功能

AT70（0.2级高精度多功能型控制仪表，AI人工智能调节技术，多种输出方式、报警模式及变送、通讯等功能）

AI人工智能P、I、D调节仪表，双排4位LED模组显示界面，具备热电偶、热电阻、mV、0~5V、1~5V线性电压，0~20mA、4~20mA线性电流信号输入等功能；SSR固态继电器驱动电压输出，继电器触点输出，单相、三相可控硅触发输出，4~20mA电流信号输出，0~5VDC电压信号输出；RS485通讯功能、4~20mA线性电流信号变送输出；最多可支持4路继电器触点信号报警输出；同时具备外部事件控制功能；测量精度为0.2级。

PT70（在AT70基础上增加30段时间程序控制功能）

注：字母T前面的A，表示定值控制型仪表；P表示程序型控制仪表。

②表示仪表面板尺寸规格:

| AT70 | PT70 | 面板尺寸 (宽 × 高) | 开孔尺寸 (宽 × 高) | 插入深度 | 备注 |
|------|------|-----------------|-----------------|------|---------------|
| 05 | 05 | 48 × 48mm | 45 × 45 mm | 78mm | --- |
| 06 | 06 | 48 × 96mm | 44 × 92 mm | 92mm | --- |
| 16 | 16 | 48 × 96mm | 44 × 92 mm | 92mm | 增加25 线LED柱状显示 |
| 26 | 26 | 48 × 96mm | 45 × 96 mm | 92mm | 增加35mm导轨安装卡扣 |
| 07 | 07 | 72 × 72mm | 68 × 68 mm | 92mm | --- |
| 08 | 08 | 96 × 48mm | 92 × 44 mm | 92mm | --- |
| 09 | 09 | 96 × 96mm | 92 × 92 mm | 92mm | --- |
| 19 | 19 | 96 × 96mm | 92 × 92 mm | 92mm | 增加25线LED柱状显示 |

③表示仪表辅助输入 (MIO) 安装的模块, 0表示没有安装, 下同

1. 热电偶/热电阻信号输入模块; (仪表内部已固化这个输入模块, 选型时默认为1)
2. 线性电流信号输入模块, 支持0~20mA及4~20mA信号输入, 同时提供24VDC馈电输出, 给二线制变送器供电
3. 线性电压信号输入模块, 可选0~10VDC/0~2000VDC信号范围输入, 用于大于5VDC的电压信号采集;
4. 线性电压mV或线性电阻信号输入, 0~1000mV或0~10KR范围电阻信号输入;
5. 馈电输出模块, 可选5VDC/9VDC/10VDC/12VDC/15VDC/24VDC电压恒压输出, 最大输出电流50mA.

6. 外部事件开关干接点信号输入模块，用于SV双值切换，或P程序型仪表的运行run与停止Stop的操作。

7. 其他特殊的输入、输出信号模块；

④表示仪表主输出（OUTP）安装的模块，0表示没有安装，用于仪表调节输出

0. 没有安装模块。

1. 单路继电器常闭+常开输出模块，250VAC/5A，用于OUTP主输出控制交流接触器，中间继电器等功能使用。

2. 单路 固态继电器（SSR）电压输出模块，规格为12VDC/50mA，用于触发固态继电器导通使用。

3. 光电隔离型线性电流输出模块，支持0~20mA及4~20mA输出，或选用DC/DC自带隔离电源的线性电流输出模块，用于控制变频器或变送输出使用。

4. 单路可控硅过零触发输出模块，用于触发5~500A双向或二个反并联的单向可控硅，单相控制使用。

5. 单相可控硅移相触发输出模块，用于触发5~500A双向或二个反并联的单向可控硅，单相控制使用。

6. 三路可控硅过零触发输出模块，每路可触发5~500A双向或二个反并联的单向可控硅，三相控制使用。

7. 其他特殊要求的输出信号规格。

⑤表示仪表报警（ALM）安装的模块，（用于仪表AL1及AL2报警输出）

0. 没有安装模块。

1. 单路继电器常闭+常开输出模块，250VAC/5A，用于AL1报警功能使用。

2. 双路继电器常开输出模块，250VAC/2A，用于AL1/AL2双路报警功能使用。（可独立控制）

3. 单路 固态继电器（SSR）电压输出模块，规格为12VDC/50mA，用于AL1触发固态继电器报警时使用。

4. 双路 固态继电器（SSR）电压输出模块，规格为12VDC/50mA，用于AL1/AL2触发2路固态继电器报警时使用。（可独立控制）

⑥表示仪表辅助输出（AUX）安装的模块（用于仪表AU1、AU2报警或调节辅助输出）

0. 没有安装模块。

1. 单路继电器常闭+常开输出模块，250VAC/5A，用于AU1报警功能或调节辅助输出使用。

2. 双路继电器常开输出模块，250VAC/2A，用于AU1/AU2双路报警功能使用。（可独立控制）

3. 单路固态继电器（SSR）电压输出模块，规格为12VDC/50mA，用于AU1触发固态继电器报警时使用或辅助调节

4. 双路 固态继电器（SSR）电压输出模块，规格为12VDC/50mA，用于AU1/AU2触发2路固态继电器报警时使用。（可独立控制）

5. 单路可控硅过零触发输出模块，用于AU1报警功能或辅助调节输出控制功能。

6. 光电隔离型线性电流输出模块，或选用DC/DC自带隔离电源的线性电流输出模块，用于AU1辅助调节输出控制功能

7. 其他特殊要求的输出信号规格。

⑦表示仪表通讯（COMM）安装的模块

0. 没有安装模块,

1. 光电隔离的RS485通讯模块, 也可选用DC/DC自带隔离电源的线性电流输出模块.

⑧表示仪表供电电源: A或不写表示使用100~240VAC电源, D表示使用20-32VDC或AC电源。

1.3 技术规格

●输入规格:

热电偶: K、S、R、T、E、J、B、N、WRe3-WRe25、WRe5-WRe26

热电阻: Cu50、Pt100

线性电压: 0~5V、1~5V、0~1V、0~100mV、0~60mV、0~20mV、0~10V等

线性电流: 0~20mA、4~20mA等

线性电阻: 0~80欧、0~400欧 (可用于测量远传电阻压力表)

●测量范围: K(-100~+1300℃)、S(0~1700℃)、R (0~1700℃)、T (-200~+390℃)、E(0~1000℃)、J(0~1200℃)、B (600~1800℃)、N(0~1300℃)、WRe3-WRe25 (0~2300℃)、WRe5-WRe26 (0~2300℃) Cu50(-50~+150℃)、Pt100(-200~+800℃)

●线性输入: -9990~+30000由用户定义

●测量精度: 0.25级 (0.25%FS±0.1℃)

●分辨率: 0.1℃ (当测量温度大于999.9℃时自动转换为按1℃显示) 可选择按1℃显示

●温度漂移: <0.03%FS/℃ (典型值约75ppm/℃)

●响应时间: <0.3秒 (设置数字滤波参数=0时)

●调节方式:

位式调节方式 (回差可调)

AI人工智能调节, 包含模糊逻辑PID调节及参数自整定功能的先进控制算法

●输出规格 (模块化):

继电器触点开关输出 (常开+常闭): 250VAC/1A或30VDC/1A

可控硅无触点开关输出 (常开或常闭): 100~240VAC/2A

SSR电压输出: 12VDC/50mA (用于驱动SSR固态继电器)

可控硅触发输出: 可触发5~500A的双向可控硅、2个单向可控硅反并联连接或可控硅功率模块

线性电流输出: 0~10mA、0~20mA、4~20mA

●电磁兼容: IEC61000-4-4, $\pm 4\text{KV}/5\text{KHz}$; IEC61000-4-5, 4KV

●隔离耐压: 电源端、继电器触点及信号端相互之间 $>2300\text{VDC}$; 相互隔离的弱电信号端之间 $>600\text{VDC}$

●电 源: 100~240VAC, -15%, +10%/50~60Hz; 或24VDC/AC, -15%, +10%

●电源消耗: $<5\text{W}$

●使用环境: 温度-10 ~ +60 $^{\circ}\text{C}$; 湿度 $<90\%\text{RH}$

●面板尺寸: 96 \times 96mm、48 \times 96mm、96 \times 48mm、72 \times 72mm、48 \times 48mm

●开口尺寸: 92 \times 92mm、44 \times 92mm、92 \times 44mm、68 \times 68mm、45 \times 45mm

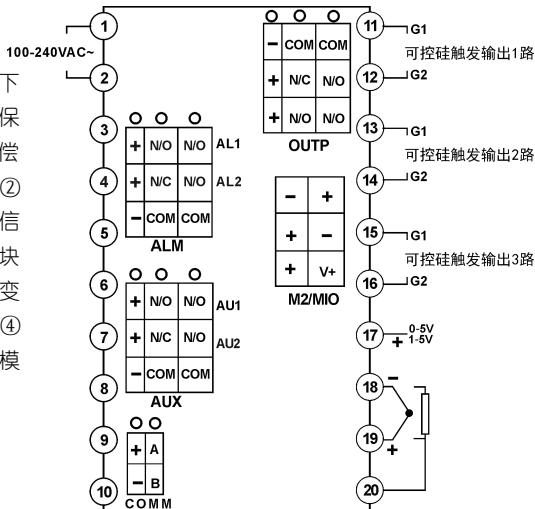
●插入深度: $<92\text{mm}$

1.4 仪表接线

仪表后盖端子排布如图：

注：①热电偶、线性电压量程在500mV以下的信号由19、18端输入（热电偶信号输入时，为保证精度，不能使用普通导线，应使用延长线或补偿线），0~5V及1~5V的信号由17、18端输入；②4~20mA线性电流输入可用250欧变为1~5V电压信号，然后从17、18端输入也可在MIO位置安装模块从14+、15-端输入或直接从16+、14-接二线制变送器；③Pt100信号18A、19B、20B端子输入；④通讯口为9A、10B；报警口可由ALM/AUX来安装模块，5和8端子为不同组的公共端COM。

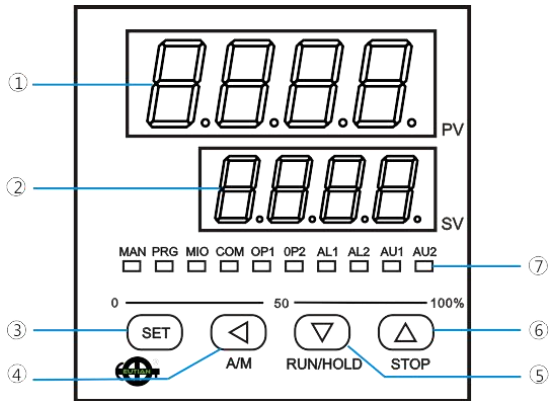
主输出为电流、单路SSR电压输出时由端子13+、11-输出。



2 显示及操作

2.1 面板说明

- ① 上显示窗
- ② 下显示窗
- ③ 设置键
- ④ 数据移位（兼手动/自动切换）
- ⑤ 数据减少键
- ⑥ 数据增加键
- ⑦ 10个LED指示灯，其中MAN灯灭表示自动控制状态，亮表示手动输出状态；PRG表示仪表处于程序控制状态；MIO、OP1、OP2、AL1、AL2、AU1、AU2等等分别对应模块输入输出动作；COM灯亮表示正与上位机进行通讯。



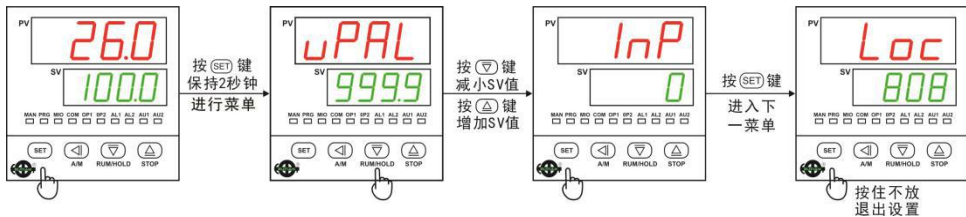
仪表上电后，将进入显示状态，此时仪表上显示窗口显示测量值（PV），下显示窗口显示给定值（SV）。

闪烁显示“orAL”：表示输入的测量信号超出量程（因传感器规格设置错误、输入断线或短路均可能引起）。此时仪表将自动停止控制，并将输出设置为0。

2.2 基本使用操作

A定值型仪表的参数设置：在基本状态下按 **(SET)** 键并保持约2秒钟，即进入参数设置状态。在参数设置状态下按 **(SET)** 键，仪表将依次显示各参数，例如上限报警值UPAL、参数锁Loc等等，如果参数锁没有锁上LOC=808，仪表下显示窗显示的数值均可通过按 **(◀)**，**(▽)** 或 **(▲)** 键来修改下显示窗口显示的数值。按 **(▽)** 键减小数据，按 **(▲)** 键增加数据，可修改数值位的小数点同时闪动（如同光标）。按 **(▲)**、**(▽)** 键并保持不放，可以快速地增加/减少数值，并且速度会随小数点会右移自动加快（3级速度）。而 **(◀)** 键则可直接移动修改数据的位置（光标），操作快捷。

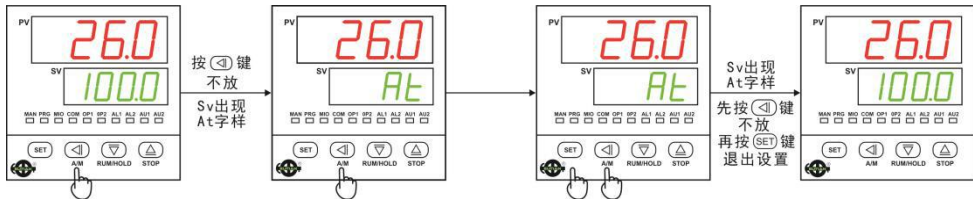
按 **(◀)** 键并保持不放，可返回显示上一参数。先按 **(◀)** 键不放接着再按 **(SET)** 键可退出设置参数状态。如果没有按键操作，约30秒钟后会自动退出设置参数状态。



2.3 自整定(AT)的操作

AI人工智能调节方式初次使用时，可启动自整定功能来自动学习协助确定P、I、D控制

参数, 初次启动自整定时, 在仪表显示状态下, 按 \leftarrow 键并保持约2秒钟, 此时仪表下显示器将闪动显示 “At” 字样, 表明仪表已进入自整定状态。仪表在自整定成功结束后, 会将参数Ctrl设置为3 (出厂时为1) 或4, 今后无法从面板再按 \leftarrow 键启动自整定, 可以将参数Ctrl设置为2的方法再次启动。(设定好SV值后, 刚开始加热就要启动自整定功能)



3 参数表及功能

T系列仪表通过参数来定义仪表的输入、输出、报警、通讯及控制方式。以下为参数功能表：

| 参数代号 | 参数含义 | 说明 | 设置范围 |
|------|------|--|-----------------|
| UPAL | 上限报警 | 测量值大于UPAL值时仪表将产生上限报警。测量值小于UPAL-HYS值时, 仪表将解除上限报警。设置UPAL到其最大值可避免产生报警作用。 每种报警可由参数AOP定义为控制AL1、AL2、AU1、AU2等输出端口动作。 | -1999~ +9999 |
| LoAL | 下限报警 | 当测量值小于LoAL时产生下限报警, 当测量值大于LoAL+HYS时下限报警解除。设置LoAL到其最小值可避免产生报警作用。 | 线性 单位或 1℃ |

| | | | |
|------|-------|---|---------------------|
| ESAL | 正偏差报警 | <p>当正偏差（测量值PV减给定值SV）大于ESAL时产生正偏差报警。当偏差小于ESAL-HYS时正偏差报警解除。设置ESAL=9999（温度时为999.9℃）时，正偏差报警功能被取消。</p> <p>采用位式调节时，ESAL和EIAL分别作为第二个上限和下限绝对值报警。</p> | 0~999.9℃或0~9999定义单位 |
| EIAL | 负偏差报警 | <p>当负偏差（给定值SV减测量值PV）大于EIAL时产生负偏差报警，当负偏差小于EIAL-HYS时负偏差报警解除。设置EIAL=9999（温度时为999.9℃）时，负偏差报警功能被取消。</p> | |
| HYS | 回差 | <p>回差用于避免因测量输入值波动而导致位式调节频繁通断或报警频繁产生/解除。例如：HYS参数对上限报警控制的影响如下，假定上限报警参数UPAL为100℃，HYS参数为2.0℃：</p> <p>（1）仪表在正常状态时，当测量温度值大于200℃时（UPAL）时产生上限报警。</p> <p>（2）仪表在上限报警状态时，则当测量温度值小于198℃（UPAL-HYS）时，仪表才解除报警状态。</p> <p>又如：仪表在采用位式调节或自整定时，假定给定值SV为100℃，HYS参数设置为2.0℃，以反作用调节（加热控制）为例：</p> <p>（1）输出在接通状态时，当测量温度值大于100℃时（SV）时关断。</p> <p>（2）输出在关断状态时，则当测量温度值小于98℃（SV-HYS）时，才重新接通进行加热。</p> <p>对采用位式调节而言，HYS值越大，通断周期越长，控制精度越低。反之，HYS值越小，通断周期越短，控制精度较高，但容易因输入波动而产生误动作。</p> | 0~200.0℃或0~2000定义单位 |

| | | | |
|------|------|---|---------|
| Ctrl | 控制方式 | <p>Ctrl=0, 采用位式调节 (ON/OFF), 只适合要求不高的场合进行控制时采用。</p> <p>Ctrl=1, 采用AI人工智能调节, 该设置下, 允许从面板启动执行自整定功能。</p> <p>Ctrl=2, 启动自整定参数功能, 自整定结束后会自动设置为3或4。</p> <p>Ctrl=3, 采用AI人工智能调节, 自整定结束后, 仪表自动进入该设置, 该设置下不允许从面板启动自整定参数功能。以防止误操作重复启动自整定。</p> <p>Ctrl=4, 该方式下与Ctrl=3 时基本相同, 系统自动分析。</p> | 0~4 |
| P | 比例带 | 定义APID及PID调节的比例带, 单位与PV值相同, 而非采用量程的百分比。 | 0~9999 |
| I | 积分时间 | 定义PID调节的积分时间, 单位是秒, I=0时取消积分作用 | 0~9999秒 |
| D | 微分时间 | 定义PID调节的微分时间, 单位是0.1秒。d=0时取消微分作用。 | 0~2000秒 |
| Ctl | 控制周期 | <p>采用SSR、可控硅或电流输出时一般设置为1.0-3.0之间。</p> <p>当输出为继电器开关 (OPT设置为rELY) 时, Ctl将限制在3秒以上, 并且自整定At会自动设置Ctl为合适的数值。</p> <p>当调节模式参数Ctrl定义为ON-OFF模式时, Ctl定义输出断开或上电后的ON动作延迟时间, 避免断开后又立即接通。</p> | 0~125秒 |

| | | | | |
|----------------------|----------------|--|--------------------------|------|
| Inp | 输入规格 | InP用于选择输入规格，其数值对应的输入规格如下： | | 0~37 |
| | | 0 K | 21 Pt100 | |
| | | 1 S | 22 Pt100 (-100~+300.00℃) | |
| | | 2 R | 25 0~75mV电压输入 | |
| | | 3 T | 26 0~80欧电阻输入 | |
| | | 4 E | 27 0~400欧电阻输入 | |
| | | 5 J | 28 0~20mV电压输入 | |
| | | 6 B | 29 0~100mV电压输入 | |
| | | 7 N | 30 0~60mV电压输入 | |
| | | 8 WRe3-WRe25 | 31 0~1V | |
| | | 9 WRe5-WRe26 | 32 0.2~1V | |
| | | 10 用户指定的扩充输入规格 | 33 1~5V电压输入 | |
| | | 12 F2幅射高温温度计 | 34 0~5V电压输入 | |
| | | 15 MIO输入1 (安装4~20mA) | 35 -20~+20mV | |
| 16 MIO输入2 (安装0~20mA) | 36 -100~+100mV | | | |
| 20 Cu50 | 37 -5V~+5V | | | |
| InP=10时，分度号扩展输入信号。 | | | | |
| dPt | 小数点位置 | 线性输入时：定义小数点位置，显示数值的表达格式。 dPt=0，显示格式为0000，不显示小数点 dPt=1，显示格式为000.0，小数点在十位。 dPt=2，显示格式为00.00，小数点在百位。 dPt=3，显示格式为0.000，小数点在千位。 | 0~3 | |

| | | | |
|-----|---------|---|--------------------|
| SCL | 输入下限显示值 | 用于定义线性输入信号下限刻度值，对外给定、变送输出、光柱显示均有效。 例如：压力变送器将压力变换为标准的0~5V信号输入。对于0V信号压力为0，5V信号压力为1MPa，显示分辨率为0.001MPa。则参数设置如下： InP=34（选择0~5V线性电压输入） dPt=3（小数点位置采用0.000格式） SCL=0.000（确定输入下限0V时压力显示值） SCH=1.000（确定输入上限5V时压力显示值） | -1999~+9999线性单位或1℃ |
| SCH | 输入上限显示 | 用于定义线性输入信号上限刻度值，与SCL配合使用。 | 同上 |
| Sc | 平移修正 | Sc参数用于对输入进行平移修正，以补偿传感器、输入信号、或热电偶冷端自动补偿的误差。 $PV_{\text{补偿后}} = PV_{\text{补偿前}} + Sc_b$ 。一般应设置为0。 | |
| oPt | 输出方式 | oPt表示仪表的调节输出方式： oP= oP1. A × 1 + oP1. B × 10 oPt. A表示主输出（OUTP）信号的方式， oPt. A =0，主输出为时间比例输出方式（AI人工智能调节）或（位式调节），当使用SSR电压输出、继电器触点开关输出、过零方式可控硅触发输出或可控硅无触点开关输出时，应用此方式。 oPt. A =1，0~10mA线性电流输出， oPt. A =2，0~20mA线性电流输出， oPt. A =4，4~20mA线性电流输出， oPt. A =8，可控硅单相移相输出，在该设置状态下，AUX不能作为调节输出的冷输出端。 | 0-48 |

| | | | |
|-----|--------------|---|------------|
| oPt | 输出方式 (续前) | <p>oPt. B表示辅助接口 (AUX) 输出信号方式, 仅当oPL参数设置小于0时方起作用。oPt. B =0, 输出为时间比例输出方式, AUX位置使用SSR电压输出、继电器触点开关输出、过零方式可控硅触发输出或可控硅无触点开关输出时。</p> <p>oPt. B =1、2、4, 分别表示为0~10mA、0~20mA及4~20mA线性电流输出, 例如: 仪表要求OUTP输出为4~20mA, 没有辅助输出, 则设置oP=4。OUT和AUX均为4~20mA输出, 则设置oP=44。</p> | 0~48 |
| oPL | 输出下限 | <p>设置为0~110%时, 表示在通常的单向调节中作为限制调节输出最小值。</p> <p>设置为-1~-110%时, 仪表成为一个双向输出系统, 具备加热/冷却双输出功能, 当设置AF. A=0, 即OUTP的输出用于加热时, AUX的输出相应地被用于致冷, 反之亦可 (AF. A=1)。这时AUX不能再用于报警输出功能。</p> <p>当仪表成为双向输出时, oPL用于反映被控系统冷却能力的比例系数, 在通常的双输出系统中, 加热/冷却的比例是不一样的。</p> | -110~+110% |
| oPH | 输出上限 | <p>限制主输出OUTP的最大输出值。OPH为输出为百分比。例如: 设置oPH=50%, 则OUT最大输出为50%, 如在4~20mA输出中最大输出为12mA。</p> | 0~110% |
| AOP | 报警输出编程 | <p>AOP用于定义UPAL、LoAL、ESAL和EIAL等4个报警功能的输出位置。参数AOP的个位数表示UPAL报警的输出位置, 数值范围是0~6, 0~2表示不从任何端口输出该报警, 3、4、5、6分别表示该报警由AL1、AL2、AU1、AU2输出, 其中AL2、AU2只有在对应位置上安装双路继电器输出模块才可用。该参数十位数、百位数和千位数则分别表示LoAL、ESAL和EIAL报警的输出位置, 数值含义同上。</p> <p>例如设置ALP=5543, 则表示上限报警UPAL由AL1输出, 下限报警LoAL由AL2输出、ESAL及EIAL则由均AU1输出,</p> | 0~6666 |

| | | | |
|------|--------|--|---------|
| AF | 系统功能选择 | <p>AF参数用于选择部分系统功能：</p> <p>$AF=A \times 1+B \times 2+C \times 4+D \times 8+E \times 16+F \times 32+G \times 64+H \times 128$</p> <p>A=0, 为反作用调节方式, 输入增大时, 输出趋向减小, 如加热控制。A=1, 为正作用调节方式, 输入增大时, 输出趋向增大, 如致冷控制。</p> <p>B=0, 仪表报警无上电/给定值修改免除报警功能; B=1, 仪表有上电/给定值修改免除报警功能。</p> <p>C=0, 作为程序发生器时PV窗显示程序段; C=1则显示测量值 (适用于P程序型)。</p> <p>C=0, 给定值设置范围限制在UPAL和LoAL之间; C=1, 给定值设置范围不限制 (适用于定值型控制仪表)。</p> <p>D=0, 程序时间以分为单位; D=1, 时间以秒为单位。</p> <p>D=0, 作为变送时输出PV值; D=1, 变送输出SV值 (适用于定值型)。E=0, 无分段功率限制功能, E=1, 有分段功率限制功能。F=0, 仪表光柱指示输出值, F=1, 仪表光柱指示测量值 (仅带光柱的仪表)。</p> <p>G=0时, 报警时在下显示器交替显示报警符号, 如UPAL、LoAL等; G=1时, 报警时在下显示器不显示报警符号。</p> <p>H=0时, 报警及位式调节回差为单边回差; H=1时为双边回差。</p> | 0~255 |
| Addr | 通讯地址 | <p>当仪表辅助功能模块用于通讯时 (bAud设置范围应是1200-19200之间), Addr参数用于定义仪表通讯地址, 有效范围是0~100。在同一条通讯线路上的仪表应分别设置一个不同的Addr值以便相互区别。</p> | 0~100 |
| bAud | 通讯波特率 | <p>当仪表COMM模块接口用于通讯时, bAud参数定义通讯波特率, 可定义范围是1200~19200bit/s (19.2K)。通常使用9600。</p> | 0~19.2K |

| | | | |
|------|-------------|---|-------|
| Filt | 输入数字滤波 | Filt决定数字滤波强度，设置越大滤波越强，但测量数据的响应速度也越慢。在测量受到较大干扰时，可逐步增大Filt使测量值瞬间跳动小于2~5个字。 | 0~20 |
| run | 运行状态及上电信号处理 | <p>run参数定义P程序型仪表程序运行模式。</p> <p>$run=A \times 1 + D \times 8$</p> <p>其中A用于选择5种停电事件处理模式，D用于选择4种运行/修改事件处理模式：</p> <p>A=0，除非停电前为停止状态，否则来电后都自动从第1段开始运行程序。</p> <p>A=1，在通电后如果没有偏差报警，则在原终止处继续执行，若有偏差报警则程序停止。</p> <p>A=2，在仪表通电后继续在原终止处执行。</p> <p>A=3，通电后无论出现何种情况，仪表都进入停止状态。</p> <p>A=4，仪表在运行中停电，来电后无论出现何种情况，仪表都进入暂停状态。但如果仪表停电前为停止状态，则来电后仍保持停止状态。</p> <p>D=0，无测量值启动功能和准备功能，程序按原计划执行，这种模式保证了固定的程序运行时间，但无法保证整条曲线的完整性。</p> <p>D=1，有测量值启动功能，可根据测量值预置已运行的时间，无准备功能</p> <p>D=2，无测量值启动功能，有准备功能。</p> <p>D=3，有测量值启动功能及准备功能。</p> | 0~127 |

| | | | |
|---------|--------|---|----------|
| Loc | 参数修改级别 | <p>仪表当Loc设置为808以外的数值时，只允许显示由EP1~EP8定义的一级菜单参数及Loc参数本身。当Loc=808时，才能进入二级菜单设置参数。Loc参数提供多种不同的参数操作权限。如下：</p> <p>(1) 对于AT70定值型仪表</p> <p>Loc=0，允许修改一级菜单参数、给定值。</p> <p>Loc=1，可显示查看现场参数，不允许修改，但允许设置给定值。</p> <p>Loc=2，可显示查看现场参数，不允许修改，也不允许设置给定值。</p> <p>Loc=808，可进入二级菜单设置参数及给定值。</p> <p>(2) 对于P程序型仪表</p> <p>Loc=0，允许修改一级菜单参数、程序值（时间及温度值）及程序段号StEP值。</p> <p>Loc=1，允许修改现场参数及StEP值，但不允许修改程序。</p> <p>Loc=2，允许修改一级菜单参数、但不允许修改程序及StEP值。</p> <p>Loc=3，除Loc参数本身可修改外，其余所有参数、程序及StEP值均不允许修改。</p> <p>Loc=808，可设置全部参数、程序及StEP值。</p> <p>如果Loc设置为其它值，其结果可能是以上之一。</p> | 0~9999 |
| EP1-EP8 | 现场参数定义 | <p>可定义1~8个一级菜单参数，作为LOC上锁后常用的需要修改的菜单参数，如果没有或不足8个一级菜单，可将EP*参数值设置为nonE。</p> | NonE~run |

上电时免除报警功能 (AF. B=1设置为2时) :如果仪表设置了报警事件定义, 刚上电会导致一些不必要的报警, 例如: 温度控制 (加热控制) 时, 刚上电时, 实际温度都远低于给定温度, 如果设置了下限报警或偏差下限报警, 将导致仪表一上电就满足报警条件, 而实际上控制系统并不需要报警。反之, 在致冷控制 (正作用控制) 中, 刚上电可能导致上限报警或偏差上限报警。把AF参数设置为2时, 仪表上电后即使满足相应报警条件, 也不立即报警, 需要等该报警条件取消后, 如果再出现满足报警要求的条件时才产生报警。

分段功率限制 (AF. E=1设置为16时) :则仪表起用功率分段限制功能, 此时仪表输出下限将不作限制 (固定为0), 而oPL将作为当温度小于下限报警值LoAL时的输出上限, 当温度大于下限报警值时, 则输出上限为oPH, 这样仪表就能依据测量温度的不同而具备2段功率限制功能。此功能可防止低温时加热电流过大。启用分段功率限制功能以后, 下限报警功能将被取消。例如, 用户要求电炉在温度500度以下时, 输出功率限制为30%, 500度以上, 输出功率上限为100%。则设置下限报警参数LoAL=500, oPL=30, oPH=100, AF参数的E=1设置为16 (参见AF参数设置)。

双给定值切换 / 外部程序控制按钮: 如果在MIO插座上安装I5模块, 则可在14、16端子连接一个开关来执行控制功能, 对于A定值型仪表, 可用于切换两个不同的给定值SV1/SV2; 对于P程序型仪表, 按一下按钮 (时间在0.3~1秒之间) 执行运行/暂停 (run/HoLd) 操作, 而按下按钮保持4秒以上则执行停止 (StoP) 操作。

(程序型仪表补充说明续后)



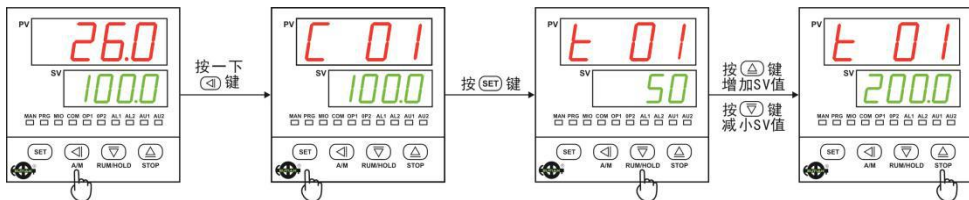
控制
专家



PT70程序型仪表操作 补充说明书

1 程序操作 (仅适用 P程序型)

P程序型仪表的程序设置：在显示状态下按 \triangleleft 键一下即放开，仪表就进入设置程序状态。仪表首先显示的是当前运行段起始给定值，可按 \triangleleft 、 ∇ 和 \triangle 键修改数据。按 SET 键则显示下一个要设置的程序值来，每段程序按“时间-给定值-时间-给定值”的顺序依次排列。按 \triangleleft 并保持不放2秒以上，返回设置上一数据，先按 \triangleleft 键紧接着 SET 键可退出 设置程序状态。



运行 / 暂停(run/HoLd)程序：在显示状态下，如果程序处于停止状态（下显示器交替显示“StoP”），按 ∇ 键并保持约2秒钟，仪表下显示器将显示“run”的符号，则仪表开始运行程序。在运行状态下 ∇ 键并保持约2秒钟，仪表下显示器将显示“HoLd”的符号，则仪表进入暂停状态。暂停时仪表仍执行控制，并将数值控制在暂停时的给定值上，但时间停止，运行时间及给定值均不会变化。在暂停状态下 ∇ 键并保持约2秒钟可重新运行。

停止(StoP) 程序运行：在显示状态下，如果程序处于运行或暂停状态，按 “ \triangle ”

键保持2秒左右，则仪表下显示器将显示“StoP”的符号，此时仪表进入停止状态，同时参数StEP被修改为1，并停止控制。

修改程序运行段号StEP：通常StEP随着程序的执行自动增加或跳转。有时希望直接跳到某一段执行程序，例如当前程序已运行到第4段，但用户需要提前结束该段而运行第5段，则可将显示切换到程序段显示状态下，当相应参数锁未锁上时，可通过按(▽)、(▽)等键进行修改StEP值来实现。一旦人为改变StEP数值，段运行时间将被清除为0，程序从新段的起始位置开始执行。如果没有改变StEP值就(SET)退出，则不影响程序运行。

4 P 程序型仪表补充说明

P 程序型仪表用于需要按一定时间规律自动改变给定值进行控制的场合。它具备30(H系列为30+20)段程序编排功能，可设置任意大小的给定值升、降斜率；具有跳转（目标段只限于前30段）、运行、暂停及停止等可编程/可操作命令，可在程序控制运行中修改程序；具备二路事件输出功能。可通过报警输出控制其他设备联锁动作，进一步提高设备自动化能力；具有停电处理模式、测量值启动功能及准备功能，使程序执行更有效率及更完善。

4.1 功能及概念

程序段：段号可从1~30，当前段(StEP)表示目前正在执行的段。

设定时间：指程序段设定运行的总时间，单位是分或秒，有效数值从1~9999。

运行时间：指当前段已运行时间，当运行时间达到设置的段时间时，程序自动转往下一段运行。

跳转：程序段可编程为自动跳转到1~30段中的任意段执行，实现循环控制。通过修改StEP的数值也可跳转。

运行/暂停 (run/HoLd)：程序在运行状态时，时间计时，给定值按预先编排的程序曲线变化。程序在暂停状态下，时间停止计时，给定值保持不变。仪表能在程序段中编入暂停操作，也可由人随时执行暂停/运行操作。

停止 (stoP)：执行停止操作，将使程序停止运行，此时运行时间被清0 并停止计时，并且停止控制输出。在停止状态下执行运行操作，则仪表将从StEP设置的段号启动运行程序。可在程序段中编入自动停止的功能，并同时运行段号StEP值进行设置。也可人为随时执行停止操作（执行后StEP被设置为1，不过用户可再进行修改）。如果程序段号已运行到第30段结束，则自动停止。

停电/开机事件：指仪表接通电源或在运行中意外停电，可提供多种处理方案供用户选择。

事件输出：事件输出由程序编排发生，可在程序运行中控制2路报警开关动作（AL1及AL2），以方便控制各种外部设备同步或连锁工作。比如，可在一个控制过程结束时自动接通一个继电器开关，等等。

测量值启动功能：在启动运行程序、意外停电/开机后但又需要继续运行程序时，人为修改StEP 值或程序值时，仪表的实际测量值与程序计算的给定值往往都不相同，而这种不同有时是用户不希望产生而又难以预料的。例如：一个升温段程序，设置仪表由25℃经过500分钟升温至525℃，每分钟升温1℃。假定程序从该段起始位置启动时，如果测量值刚好为25℃，则程序能按原计划顺利执行，但如果因启动时系统温度还未降下来，测量值为100℃，则程序就难以按原计划顺利执行。测量值启动功能则可由仪表通过自动调整运行

时间使得二者保持一致，例如上例中，如果启动运行时测量温度为100℃，则仪表就自动将运行时间设置为75分钟，这样程序就直接从100℃的位置启动运行。

准备 (rdy) 功能：在启动运行程序、意外停电/开机后但又需要继续运行程序、人为修改StEP值或程序值时，如果测量值与给定值不同（若允许测量值启动功能，系统先用测量值启动功能进行处理，如果测量值启动功能有效，则准备功能就不需要起作用），并且其差值大于正（或负）偏差报警值(ESAL及EIAL)时，仪表并不立即进行正（或负）偏差报警，而且程序也暂停计时，也不输出偏差报警信号，直到正、负偏差符合要求后才再启动程序。要允许或取消准备功能，可在run 参数中进行设置。准备功能可保证了运行整条程序曲线的完整性，但由于有准备时间而使得运行时间可能增加。准备功能和测量值启动功能都用于解决启动运行时测量值与给定值不一致而对程序运行产生的不确定性，以获得高效率、完整并符合用户要求程序运行结果。

曲线拟合：曲线拟合是P程序 型仪表采用的一种控制技术，由于控制对象通常具有时间滞后的特点，所以仪表对线性升、降温及恒温曲线在折点处自动平滑化，平滑程度与系统的微分时间参数d有关，越大，则平滑程度也越大，反之越小。

4.2 程序编排

程序编排统一采用温度-时间-温度格式，其定义是，从当前段设置温度，经过该段设置的时间到达下一温度。温度设置值的单位都是℃，而时间值的单位都是分钟。下例为一个包含线性升温、恒温、线性降温、跳转循环、准备、暂停及事件输出6段程序例子。

第1段 C 01=25.0 t 01=30 ; 25.0℃起开始线性升温至C 02, t 01升温时间为30分钟。

第2段 C 02=325.0 t 02=60 ; 从t 01第一段25.0℃经过30分钟的升温时间，升温至

325.0℃，升温斜率为10℃/分钟。t 02恒温时间为60分钟。

第3段 C 03=325.0 t 03=120；t 02恒温时间60分钟结束后，进入降温段C 04，降温至125.0℃时间为120分钟，降温斜率为2℃/分钟。

第4段 C 04=125.0 t 04=-35；降温至125.0℃后，接通报警开关1，并且跳往第5段执行。

第5段 C 05=125.0 t 05=5；进入恒温状态，恒温时间为5分钟，运行至第6段。

第6段 C 06=125.0 t 06=-151；关闭报警开关1，并且跳往第1段执行，从头循环。

本例中，在第6段跳往第1段后，由于其温度为125.0℃，而C 01为25.0℃，不相等，而第6段又是跳转段，假定正偏差报警值设置为5℃，则程序在第6段跳往第1段后将先进入准备状态，即先将温度控制到小于正偏差报警值，即30.0℃，然后再进行第1段的程序升温。

如果存在报警并且定义通过报警开关1输出，则第6段无法关闭报警开关1，因为报警也同样可接通报警开关。

采用温度-时间编程方法的优点是升温、降温的斜率设置的范围非常宽。升温及恒温段具有统一的设置格式，方便学习。设置曲线更灵活，可以设置连续设置升温段，或连续的恒温段。

4.2.1 时间设置

t XX = 1 - 9999(分) 表示第XX段设置的时间值。

t XX = 0 仪表在第XX段进入暂停状态 (HoLd)，程序在此暂停运行。

t XX = (-XX) 负数表示是一个控制命令。以控制程序运行的停止、跳转及二路事件输出。计算公式如下：

$t_{XX} = -(A \times 30 + B)$

B的值为1-30，表示程序跳转到B值表示段执行。

A的值控制二个事件输出，能控制报警开关1或报警开关2工作，及自动停止，如下：

A=0，无作用（只执行跳转功能）。

A=1，接通报警开关1。

A=2，接通报警开关2。

A=3，同时接通报警开关1及2。

A=4，仪表执行停止（StoP）操作，B值有不同含义，目前应设置为1，既 $t_{XX} = -121$ 。

A=5，关闭报警开关1。

A=6，关闭报警开关2。

A=7，关闭报警开关1及2。

例如：上面例子程序第4段定义为，跳往第5段，接通报警开关1。

则设置： $t_{04} = -(1 \times 30 + 5) = -35$

又如：上面例子程序第6段定义为，跳往第1段，关闭报警开关1。

则设置： $t_{06} = -(5 \times 30 + 1) = -151$ 。

又如：假定程序运行到第10段需要停止结束。

则设置： $t_{10} = -(4 \times 30 + 1) = -121$ 。这就是停止运行程序的设置。

程序在第10段自动结束后，用户按住run键操作后，程序将从第1段起运行。

注意：除执行运行操作或接通电源时遇到跳转段时，可以继续跳转运行外。在程序运行中遇到跳转段控制程序跳到的还是控制段时，则程序自动暂停执行（即仪表在连续两次跳转

中自动插入暂停操作)，需要外部的运行 / 暂停操作解除暂停状态。注意跳转段如果跳到的是自己（例如t 08= -8），则将无法解除暂停状态，因为这样是无意义的。

4.2.2 运行多条曲线时程序的编排方法

P程序型仪表具有灵活先进的程序编排方法，由于仪表执行停止运行（StoP）后会自动将StEP设置为1，如果在启动运行前没有再修改StEP值，则重新运行一般从第1段起运行，对于编有多条控温曲线的用户，可以采用将第1段设置为跳转段的方法来分别执行不同的曲线。如用户有三条为5段的工艺曲线，则可将程序编排在2-6, 7-11, 12-16。要使复位后分别执行不同的曲线，则其第1段（跳转段）应设置如下：

t 1=-2 ;表示运行操作后执行第1条曲线（2-6）

t 1=-7 ;表示运行操作后执行第2条曲线（7-11）

t 1=-12 ;表示运行操作后执行第3条曲线（12-16）

需要改变生产工艺时，只要将“t 1”分别设置为-2、-7或-12即可使运行分别开始运行不同的曲线。也可省略该跳转段，但在每次启动运行前将StEP设置为需要运行曲线的起始段即可。



控制
专家



官网：www.xmded.com

热线电话：4000-868-221