



控制
专家



全新触控技术 引领温控新时代

AU80/PU80精密人工智能工业调节器



使用说明书

1 概叙

1.1 主要特点

- 输入采用测量精确稳定的数字校验系统，支持多种热电偶和热电阻规格，最高分辨率达0.01℃。
- 采用先进的神经元AI人工智能PID调节算法，无超调，具备自整定、自学习AT功能。
- 全新电容式触摸按键操控设计，体验全新概念的数显仪表，反应灵敏，具有自适应环境功能，超长使用寿命。
- 人性化设计的操作界面，配合镜面设计的面板，易学易用，美观大方。
- 落球式机壳设计，前后壳可拆分，全密封设计，适用于防腐、防尘的场合使用。
- 蝎子尾步进式安装卡扣设计，拆卸方便，省时省力，提高了工作效率。
- 采用嵌入式模块化结构，提供丰富的输入、输出信号规格，方便客户组合使用。
- 采用一体化LED大屏模组显示，色彩鲜艳柔和，视觉舒适，不造成眼睛疲劳。
- 全球通用的100~240VAC输入范围开关电源或24VDC电源供电，具备防雷击和60秒防误接380VAC电源的防护功能。
- 抗干扰性能符合在严酷工业条件下电磁兼容（EMC）的要求。
- 全系列温度控制器提供6年质保，售后无忧。

1.2 型号定义

U80系列仪表硬件采用了嵌入式模块化设计，具备5个功能模块插座：MIO辅助输

入、OUTP主输出、ALM报警、AUX辅助输出及COMM通讯，自由组合。仪表的输入方式可自由设置为常用各种热电偶、热电阻和线性电压（电流）。U80系列人工智能调节仪表共由8部分组成，例如：

<u>AU80-09</u>	<u>1</u>	<u>3</u>	<u>2</u>	<u>0</u>	<u>1</u>	-	<u>D</u>
①	②	③	④	⑤	⑥	⑦	⑧

仪表含义：①基本功能为AU80定值控制型；②面板尺寸为（96×96mm）；③辅助输入（MIO）没有安装模块；④主输出（OUTP）安装线性电流输出模块；⑤报警ALM安装双路继电器触点输出模块；⑥辅助输出（AUX）没有安装模块；⑦通讯接口（COMM）装有光电隔离型RS485通讯接口；以下为仪表型号中8个部分的含义。

①表示仪表基本功能

AU80（0.25级通用型定值控制仪表，AI人工智能调节技术，多种输出方式、报警模式及变送、通讯等功能）

AI人工智能P、I、D调节仪表，双排4位LED模组显示界面，具备热电偶、热电阻、mV、0~5V、1~5V线性电压，0~20mA、4~20mA线性电流信号输入等功能；SSR固态继电器驱动电压输出，继电器触点输出，单相、三相可控硅触发输出，4~20mA电流信号输出，0~5VDC电压信号输出等；RS485通讯功能、4~20mA线性电流信号变送输出；最多可支持4路继电器触点信号报警输出；同时具备外部事件控制功能；测量精度为0.25级。

PU80（0.25级通用型程序控制仪表，在AU80基础上增加30段时间程序控制功能）

注：字母U前面的A，表示定值控制型仪表；P表示程序型控制仪表。

②表示仪表面板尺寸规格：

AU80	PU80	面板尺寸 (宽 × 高)	开孔尺寸 (宽 × 高)	插入深度	备注
05	05	48 × 48 mm	45 × 45 mm	78mm	--
06	06	48 × 96 mm	44 × 92 mm	92mm	---
16	16	48 × 96 mm	44 × 92 mm	92mm	增加25 线LED柱状显示
26	26	48 × 96 mm	45 × 96 mm	92mm	增加35mm导轨安装卡扣
07	07	72 × 72 mm	68 × 68 mm	92mm	---
08	08	96 × 48 mm	92 × 44 mm	92mm	---
09	09	96 × 96 mm	92 × 92 mm	92mm	---
19	19	96 × 96 mm	92 × 92 mm	92mm	增加25线LED柱状显示

③表示仪表辅助输入（MIO）安装的模块，0表示没有安装，下同

1. 热电偶/热电阻信号输入模块；（仪表内部已固化这个输入模块，选型时默认为1）
2. 线性电流信号输入模块，支持0~20mA及4~20mA信号输入，同时提供24VDC馈电输出，给二线制变送器供电；
3. 线性电压信号输入模块，可选0~10VDC/0~2000VDC信号范围输入，用于大于5VDC的电压信号采集；
4. 线性电压mV或线性电阻信号输入，0~1000mV或0~10KR范围电阻信号输入；
5. 馈电输出模块，可选5VDC/9VDC/10VDC/12VDC/15VDC/24VDC电压恒压输出，最大输出电流50mA.
6. 外部事件开关干接点信号输入模块，用于SV双值切换，或P程序型仪表的运行run与停止Stop的操作。

7. 其他特殊的输入、输出信号模块；

④表示仪表主输出（OUTP）安装的模块，0表示没有安装，用于仪表调节输出

0. 没有安装模块。

1. 单路继电器常闭+常开输出模块，250VAC/5A，用于OUTP主输出控制交流接触器，中间继电器等功能使用。

2. 单路 固态继电器（SSR）电压输出模块，规格为12VDC/50mA，用于触发固态继电器导通使用。

3. 光电隔离型线性电流输出模块，支持0~20mA及4~20mA输出，或选用DC/DC自带隔离电源的线性电流输出模块，用于控制变频器或变送输出使用。

4. 单路可控硅过零触发输出模块，用于触发5~500A双向或二个反并联的单向可控硅，单相控制使用。

5. 单相可控硅移相触发输出模块，用于触发5~500A双向或二个反并联的单向可控硅，单相控制使用。

6. 三路可控硅过零触发输出模块，每路可触发5~500A双向或二个反并联的单向可控硅，三相控制使用。

7. 其他特殊要求的输出信号规格。

⑤表示仪表报警（ALM）安装的模块，（用于仪表AL1及AL2报警输出）

0. 没有安装模块。

1. 单路继电器常闭+常开输出模块，250VAC/5A，用于AL1报警功能使用。

2. 双路继电器常开输出模块，250VAC/2A，用于AL1/AL2双路报警功能使用。（可独立

控制)

3. 单路 固态继电器 (SSR) 电压输出模块, 规格为12VDC/50mA, 用于AL1触发固态继电器报警时使用。

4. 双路 固态继电器 (SSR) 电压输出模块, 规格为12VDC/50mA, 用于AL1/AL2触发2路固态继电器报警时使用。(可独立控制)

⑥表示仪表辅助输出 (AUX) 安装的模块 (用于仪表AU1、AU2报警或调节辅助输出)

0. 没有安装模块。

1. 单路继电器常闭+常开输出模块, 250VAC/5A, 用于AU1报警功能或调节辅助输出使用。

2. 双路继电器常开输出模块, 250VAC/2A, 用于AU1/AU2双路报警功能使用。(可独立控制)

3. 单路固态继电器 (SSR) 电压输出模块, 规格为12VDC/50mA, 用于AU1触发固态继电器报警时使用或辅助调节

4. 双路 固态继电器 (SSR) 电压输出模块, 规格为12VDC/50mA, 用于AU1/AU2触发2路固态继电器报警时使用。(可独立控制)

5. 单路可控硅无触点输出模块, 用于AU1报警功能。

6. 其他特殊要求的输出信号规格。

⑦表示仪表通讯 (COMM) 安装的模块

0. 没有安装模块,

1. 光电隔离的RS485通讯模块, 或选用DC/DC自带隔离电源的线性电流输出模块。

⑧表示仪表供电电源

A或不写表示使用100~240VAC电源，D表示使用20-32VDC或AC电源。

1.3 技术规格

●输入规格：

热电偶：K、S、R、T、E、J、B、N、WRe3-WRe25、WRe5-WRe26

热电阻：Cu50、Pt100

线性电压：0~5V、1~5V、0~1V、0~100mV、0~60mV、0~20mV、0~10V等

线性电流：0~20mA、4~20mA等

线性电阻：0~80欧、0~400欧（可用于测量远传电阻压力表）

●测量范围：K(-100~+1300℃)、S(0~1700℃)、R(0~1700℃)、T(-200~+390℃)、E(0~1000℃)、J(0~1200℃)、B(600~1800℃)、N(0~1300℃)、WRe3-WRe25(0~2300℃)、WRe5-WRe26(0~2300℃)、Cu50(-50~+150℃)、Pt100(-200~+800℃)

●线性输入：-9990~+30000由用户定义

●测量精度：0.25级(0.25%FS±0.1℃)

●分辨率：0.1℃（当测量温度大于999.9℃时自动转换为按1℃显示）可选择按1℃显示

●温度漂移：<0.03%FS/℃（典型值约75ppm/℃）

●响应时间：<0.3秒（设置数字滤波参数=0时）

●调节方式：

位式调节方式（回差可调）

AI人工智能调节，包含模糊逻辑PID调节及参数自整定功能的先进控制算法

●输出规格：

继电器触点开关输出（常开+常闭）：250VAC/1A或30VDC/1A

可控硅无触点开关输出（常开或常闭）：100~240VAC/2A

SSR电压输出：12VDC/50mA（用于驱动SSR固态继电器）

可控硅触发输出：可触发5~500A的双向可控硅、2个单向可控硅反并联连接或可控硅功率模块

线性电流输出：0~10mA、0~20mA或4~20mA

●电磁兼容：IEC61000-4-4，±4KV/5KHz；IEC61000-4-5，4KV

●隔离耐压：电源端、继电器触点及信号端相互之间 ≥2300VDC；相互隔离的弱电信号端之间 ≥600VDC

●电 源：100~240VAC，-15%，+10%/50~60Hz；或24VDC/AC，-15%，+10%

●电源消耗：<5W

●使用环境：温度-10 ~ +60℃；湿度<90%RH

●面板尺寸：96×96mm、48×96mm、96×48mm、72×72mm

●开口尺寸：92×92mm、44×92mm、92×44mm、68×68mm

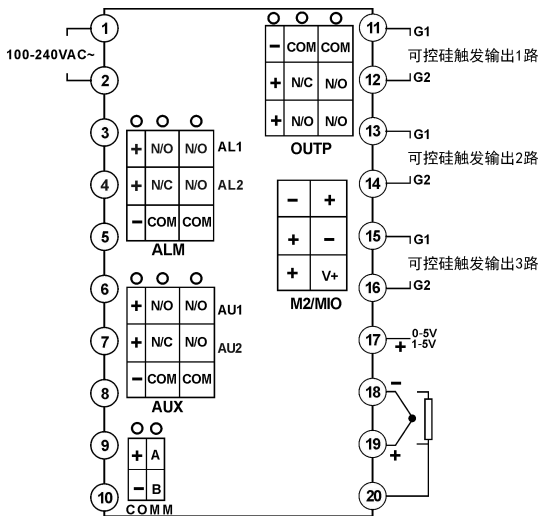
●插入深度：<92mm

1.4 仪表接线

仪表后盖端子排布如图：

注：①热电偶、线性电压量程在500mV以下的信号由19、18端输入（热电偶信号输入时，为保证精度，不能使用普通导线，应使用延长线或补偿线），0~5V及1~5V的信号由17、18端输入；②4~20mA线性电流输入可用250欧变为1~5V电压信号，然后从17、18端输入也可在MIO位置安装模块从14+、15-端输入或直接从16+、14-接二线制变送器；③Pt100信号18A、19B、20B端子输入；④通讯口为9A、10B；报警口可由ALM/AUX来安装模块，5和8端子为不同组的公共端COM。

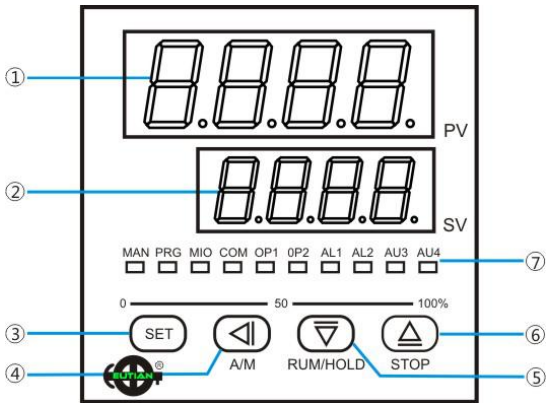
主输出为电流、单路SSR电压输出时由端子13+、11-输出。



2 显示及操作

2.1 面板说明

- ① 上显示窗
- ② 下显示窗
- ③ 设置键
- ④ 数据移位（兼手动/自动切换）
- ⑤ 数据减少键
- ⑥ 数据增加键
- ⑦ 10个LED指示灯，其中MAN灯灭表示自动控制状态，亮表示手动输出状态；PRG表示仪表处于程序控制状态；M2、OP1、OP2、AL1、AL2、AU1、AU2等等分别对应模块输入输出动作；COM灯亮表示正与上位机进行通讯。



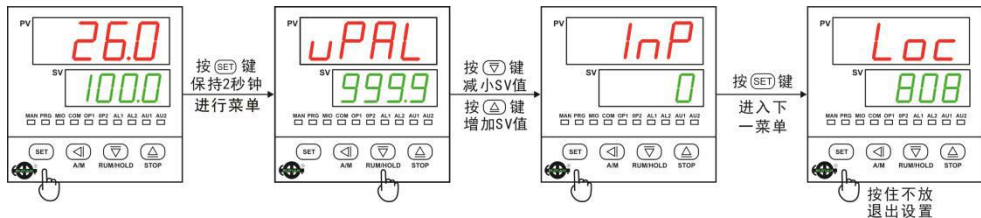
仪表上电后，将进入显示状态，此时仪表上显示窗口显示测量值（PV），下显示窗口显示给定值（SV）。

闪动显示“orAL”：表示输入的测量信号超出量程（因传感器规格设置错误、输入断线或短路均可能引起）。此时仪表将自动停止控制，并将输出设置为0。

2.2 基本使用操作

A定值型仪表的参数设置：在基本状态下按 **SET** 键并保持约2秒钟，即进入参数设置状态。在参数设置状态下按 **SET** 键，仪表将依次显示各参数，例如上限报警值UPAL、参数锁Loc等等，如果参数锁没有锁上LOC=808，仪表下显示窗显示的数值均可通过按 **◀**，**▼** 或 **▲** 键来修改下显示窗口显示的数值。按 **▼** 键减小数据，按 **▲** 键增加数据，可修改数值位的小数点同时闪动（如同光标）。按 **▲**、**▼** 键并保持不放，可以快速增加/减少数值，并且速度会随小数点会右移自动加快（3级速度）。而 **◀** 键则可直接移动修改数据的位置（光标），操作快捷。

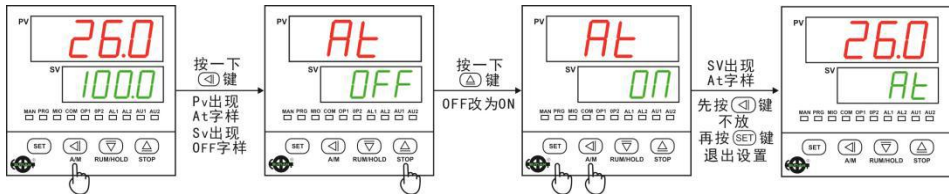
按 **◀** 键并保持不放，可返回显示上一参数。先按 **◀** 键不放接着再按 **SET** 键可退出设置参数状态。如果没有按键操作，约30秒钟后会自动退出设置参数状态。



2.3 自整定(AT)的操作

AI人工智能调节方式初次使用时，可启动自整定功能来自动学习协助确定P、I、D控制参

数,初次启动自整定时,在仪表显示状态下,按住 \triangleleft 键2秒,进入自整定操作,此时仪表上显示窗PV显示“At”字样,下显示窗显示“OFF”,按 \triangle 键把“OFF”改为“ON”后,先按住 \triangleleft 键不放,同时再按一下 SET 键退出设置,此时下显示窗显示“At”字样闪烁,表明仪表已进入自整定状态。(设定好SV值后,刚开始加热就必须启用自整定功能)



3 参数功能

3.1 自定义参数表

AU80/PU80的参数表可编程定义功能,为了客户的使用习惯,可自行定义仪表的一级菜单参数表,把在现场需要显示或修改的参数叫一级菜单。参数LOC=808时,进入二级菜单功能,二级菜单里包含了仪表功能的所有参数。参数锁Loc可提供多种不同的参数操作权限及进入完整参数表的操作,其功能如下:

Loc=0,允许修改一级菜单、允许全部快捷方式操作,如修改给定值SV及程序值(时间及温度值)等;

Loc=1,允许修改一级菜单,允许用快捷方式修改给定值及程序值,但禁止程序运行/暂

停/停止/定点控制/自整定等快捷操作；

Loc=2, 允许修改一级菜单, 禁止用快捷方式修改给定值、程序值及自整定操作, 但允许程序运行/暂停/停止/定点控制等快捷操作；

Loc=3, 允许修改一级菜单, 禁止全部快捷方式操作；

Loc=4~255, 不允许修改Loc本身以外的任何参数, 也禁止全部快捷操作；

设置Loc=密码锁(密码可为256~9999之间的数字, 出厂密码为808)并按 **SET** 确认, 可进入二级菜单, 进入二级菜单后, 除只读参数除外, 其余所有的参数菜单都是有权修改的。

参数EP1~EP8 可让用户自己定义1~8个一级菜单, 如果一级菜单小于8个, 应将没用到的第一个参数定义为nonE, 例如: 我们需要的参数表有lnP、Ctrl、At等三个参数, 可将EP参数设置如下: EP1=lnP、EP2=Ctrl、EP3=At、EP4=nonE。

3.2 完整参数菜单

完整参数菜单分报警、调节控制、输入、输出、系统功能、给定值/程序及一级菜单定义等共8大块, 按顺序排列如下:

参数	参数含义	说明	设置范围
UPAL	上限报警	测量值PV大于UPAL值时仪表将产生上限报警; 测量值PV小于UPAL-AHYS值时, 仪表将解除上限报警。 注: 每种报警可由参数AOP来自定义AL1、AL2、AU1、AU2输出端口动作,	-9990~ +32000 单位

LoAL	下限报警	当PV小于LoAL时产生下限报警，当PV大于LoAL+AHYS时下限报警解除。 注：UPAL和LoAL也可由参数AF=16定义为偏差报警。	
ESAL	偏差上限报警	当偏差（测量值PV- 给定值SV）大于ESAL时产生偏差上限报警；当偏差小于ESAL-AHYS时报警解除。设置为最大值时，该报警功能被取消。	
EIAL	偏差下限报警	当偏差（测量值PV- 给定值SV）小于EIAL时产生偏差下限报警，当偏差大于EIAL+AHYS时报警解除。设置为最小值时，该报警功能被取消。 注：ESAL和EIAL也可由参数CF=1定义为绝对值报警。	
AHYS	报警回差	报警回差用于避免报警临界位置由于报警继电器频繁动作。	0~2000 单位
AdIS	报警指示	OFF，报警时在下显示不显示报警符号。 on，报警时在下显示器同时交替显示报警符号以作为提醒。	
AOP	报警输出定义	AOP的4位数的个位、十位、百位及千位分别用于定义UPAL、LoAL、ESAL和EIAL等4个报警的输出位置，如下： $AOP = \frac{4}{EIAL} \frac{3}{ESAL} \frac{2}{LoAL} \frac{1}{UPAL};$ 数值范围是0-4，0表示不从任何端口输出该报警，1、2、3、4分别表示该报警由AL1、AL2、AU1、AU2输出。 例如：设置AOP=4321，则表示上限报警UPAL由AL1输出，下限报警LoAL由AL2输出、ESAL由AU1输出，EIAL由AU2输出。设置为0时不对应输出端动作。	0~4444

Ctrl	控制方式	<p>OnoF, 采用位式调节 (ON-OFF), 只适合要求不高的场合进行控制时采用。</p> <p>APID, 先进的AI人工智能PID调节算法。 nPID, 标准的PID调节算法。</p> <p>PoP, 直接将PV值作为输出值, 可使仪表成为温度变送器。</p> <p>SoP, 直接将SV值作为输出值, 可使PU80型仪表成为程序发生器。</p>	
Srun	运行状态	<p>run, 运行控制状态, PRG灯亮。</p> <p>StoP, 停止状态, 下显示器闪动显示 “StoP”, PRG灯灭。</p> <p>HoLd, 保持运行控制状态。如果仪表为不限时的恒温控制 (PU80参数Pno=0时), 此状态等同定值控制, 但禁止从面板执行运行或停止操作。如果仪表为程序控制 (Pno>0), 该状态下仪表保持控制输出, 但暂停计时, 同时下显示器闪动显示 “HoLd” 且PRG灯闪动。</p>	
Act	正/反作用	<p>rE, 为反作用调节方式, 输入增大时, 输出趋向减小, 如加热控制。</p> <p>dr, 为正作用调节方式, 输入增大时, 输出趋向增大, 如致冷控制。</p> <p>rEbA, 反作用调节, 并且有上电免除下限报警及偏差下限报警功能。</p> <p>drbA, 正作用调节方式, 并且有上电免除上限报警及偏差上限报警功能。</p>	
At	自整定	<p>OFF, 自整定At功能处于关闭状态。</p> <p>on, 启动PID及Ctl参数自整定功能, 自整定结束后会自动返回OFF。</p> <p>FOFF, 自整定功能处于关闭状态, 且禁止从面板操作启动自整定。</p>	

P	比例带	定义APID及PID调节的比例带，单位与PV值相同，而非采用量程的百分比。	1~32000 单位
I	积分时间	定义PID调节的积分时间，单位是秒，I=0时取消积分作用。	1~9999 秒
d	微分时间	定义PID调节的微分时间，单位是0.1秒。d=0时取消微分作用。	0~3200 秒
Ctl	控制周期	采用SSR、可控硅或电流输出时一般设置为1.0~3.0之间。 当输出为继电器开关（OPT设置为rELY）时，Ctl将限制在3秒以上，并且自整定At会自动设置Ctl为合适的数值。 当调节模式参数Ctrl定义为ON-OFF模式时，Ctl定义输出断开或上电后的ON动作延迟时间，避免断开后又立即接通。	0.2~300 0 秒
CHYS	控制回差	用于避免ON-OFF位式调节输出继电器频繁动作。 用于反作用（加热）控制时，当PV大于SV时继电器关断，当PV小于SV-CHYS时输出重新接通；用于正作用（致冷）控制时，当PV小于SV时输出关断，当PV大于SV+CHYS时输出重新接通。	0~2000 单位

InP	规格 代码	InP用于选择输入规格，其数值对应的输入规格如下：	0~37																																
		<table border="1"> <tr> <td>0 K</td> <td>20 Cu50</td> </tr> <tr> <td>1 S</td> <td>21 Pt100</td> </tr> <tr> <td>2 R</td> <td>22 Pt100 (-80~+300.00℃)</td> </tr> <tr> <td>3 T</td> <td>25 0~75mV电压输入</td> </tr> <tr> <td>4 E</td> <td>26 0~80欧电阻输入</td> </tr> <tr> <td>5 J</td> <td>27 0~400欧电阻输入</td> </tr> <tr> <td>6 B</td> <td>28 0~20mV电压输入</td> </tr> <tr> <td>7 N</td> <td>29 0~100mV电压输入</td> </tr> <tr> <td>8 WRe3-WRe25</td> <td>30 0~60mV电压输入</td> </tr> <tr> <td>9 WRe5-WRe26</td> <td>31 0~500mV</td> </tr> <tr> <td>10 扩充分度号时使用</td> <td>32 100~500mV</td> </tr> <tr> <td>12 F2幅射高温温度计</td> <td>33 1~5V电压输入</td> </tr> <tr> <td>15 4~20mA输入 (需安装模块)</td> <td>34 0~5V电压输入</td> </tr> <tr> <td>16 0~20mA输入 (需安装模块)</td> <td>35 0~10V电压输入</td> </tr> <tr> <td>17 K (0~300.00℃)</td> <td>36 2~10V电压输入</td> </tr> <tr> <td>18 J (0~300.00℃)</td> <td>37 0~20V电压输入</td> </tr> </table>	0 K	20 Cu50	1 S	21 Pt100	2 R	22 Pt100 (-80~+300.00℃)	3 T	25 0~75mV电压输入	4 E	26 0~80欧电阻输入	5 J	27 0~400欧电阻输入	6 B	28 0~20mV电压输入	7 N	29 0~100mV电压输入	8 WRe3-WRe25	30 0~60mV电压输入	9 WRe5-WRe26	31 0~500mV	10 扩充分度号时使用	32 100~500mV	12 F2幅射高温温度计	33 1~5V电压输入	15 4~20mA输入 (需安装模块)	34 0~5V电压输入	16 0~20mA输入 (需安装模块)	35 0~10V电压输入	17 K (0~300.00℃)	36 2~10V电压输入	18 J (0~300.00℃)	37 0~20V电压输入	
0 K	20 Cu50																																		
1 S	21 Pt100																																		
2 R	22 Pt100 (-80~+300.00℃)																																		
3 T	25 0~75mV电压输入																																		
4 E	26 0~80欧电阻输入																																		
5 J	27 0~400欧电阻输入																																		
6 B	28 0~20mV电压输入																																		
7 N	29 0~100mV电压输入																																		
8 WRe3-WRe25	30 0~60mV电压输入																																		
9 WRe5-WRe26	31 0~500mV																																		
10 扩充分度号时使用	32 100~500mV																																		
12 F2幅射高温温度计	33 1~5V电压输入																																		
15 4~20mA输入 (需安装模块)	34 0~5V电压输入																																		
16 0~20mA输入 (需安装模块)	35 0~10V电压输入																																		
17 K (0~300.00℃)	36 2~10V电压输入																																		
18 J (0~300.00℃)	37 0~20V电压输入																																		
		注1：设置InP=10时，扩展分度号使用。																																	

dPt	小数点位置	可选择0、0.0、0.00、0.000四种显示格式。 INP=17、18、22时，仪表内部为0.01℃分辨率，可选择0.0或0.00两种显示格式。	
SCL	输入范围下限	用于定义线性输入信号下限范围值；当仪表作为变送输出或光柱显示时还用于定义信号的下限范围。	-9990~ +32000 单位
SCH	输入范围上限	用于定义线性输入信号上限范围值，当仪表作为变送输出或光柱显示时还用于定义信号的上限范围。	
Scb	输入平移修正	Scb 参数用于对输入进行平移修正，以补偿传感器、输入信号、或热电偶冷端自动补偿的误差。 注：一般应设置为0，不正确的设置会导致测量误差。	-9990~ +4000 单位
FILt	输入数字滤波	FILt 决定数字滤波强度，设置越大滤波越强，但测量数据的响应速度也越慢。在测量受到较大干扰时，可逐步增大 FILt 使测量值瞬间跳动小于2~5个字。	0~40
OPt	输出类型	SSr ，输出 SSR 驱动电压或可控硅过零触发时间比例信号，利用调整接通-断开的时间比例来调整输出功率，周期通常为0.5~4.0秒。 rELy ，继电器开关触点输出。 0~20，0~20mA线性电流输出。 4~20，4~20mA线性电流输出。 PHA1 ，单相移相输出。	

OPH	输出上限	在测量值PV小于OEF时, 限制主输出OUTP的最大输出值。OPH为输出为百分比。	0~110%
OEF	OPH有效范围	测量值PV小于OEF时, OUTP输出上限为OPH, 而当PV大于OEF值时, 调节器输出不限制, 为100%。 注: 该功能用于一些低温时不能满功率加热的场合, 例如: 某加热器在温度低于300℃时只允许最大20%的加热功率, 则可设置: OEF=300.0 (℃), OPH=20 (%)。	-999.0~+3200.0℃或线性单位
Addr	通讯地址	Addr参数用于定义仪表通讯地址, 有效范围是0~100。在同一条通讯线路上的仪表应分别设置一个不同的Addr值以便相互区别。	0~100
bAud	COMM模块功能选择	bAud参数定义通讯波特率, 可定义的范围是1200~19200bit/s (19.2K); 当COM 位置不于通讯时, 可由bAud参数设置将COM□作为其它功能使用:	1200~19.2K
AF	高级功能代码	AF参数用于选择高级功能, 其计算方法如下: $AF=A \times 1+B \times 2 +C \times 4 +D \times 8 +E \times 16+F \times 32+G \times 64+H \times 128$ A=0, ESAL及EIAL为偏差报警; A=1, ESAL及EIAL为绝对值报警, 这样仪表可分别拥有2路绝对值上限报警及绝对值下限报警。 B=0, 报警及位式调节回差为单边回差; B=1, 为双边回差。 C=0, 仪表光柱指示输出值; C=1, 仪表光柱指示测量值 (仅带光柱的仪表)。 E=0, UPAL及LOAL分别为绝对值上限报警及绝对值下限报警;	0~255

AF	高级功能代码	<p>E=1，UPAL及LOAL分别改变为偏差上限报警及偏差下限报警，这样有4路偏差报警。</p> <p>F=0，精细控制模式，内部控制分辨率是显示的10倍，但线性输入时其最大显示值为3200单位；F=1高分辨率显示模式，当要求显示数值大于3200时选该模式。</p> <p>G=0，传感器断线导致的测量值增大允许上限报警（上限报警设置值应小于信号量程上限）；G=1，传感器断线导致的测量值增大不允许上限报警，注意该模式下即使正常报警上限报警也会延迟约30秒才动作。</p> <p>AF=160时，通讯协议为MODBUS-RTU模式。</p>	0~255
SPL	给定值下限	SV设定值允许设置的最小值。	-9990~+30000
SPH	给定值上限	SV设定值允许设置的最大值。	
EP1-EP8	现场使用参数定义	可定义1~8个一级菜单，作为Loc上锁后常用的需要修改的参数，如果没有或不足8个一级菜单，可将其值设置为nonE。	

3.3 特殊功能补充说明

3.3.1 单相移相触发输出

设置OPT为PHA1时，在OUTP位置安装单相调压模块可实现可控硅移相触发输出，它能够通过控制可控硅（2个单向反并或1个双向）的导通角来实现连续的加热功率调整，实现理想

的控制效果。自同步技术，允许仪表电源和加热器电源不同。移相触发模式会给电网带来高频干扰，应用时要注意其它电器的抗干扰性是否能满足要求。该功能目前只能用于50Hz电源。

3.3.2 上电时免除报警功能

如果仪表设置了报警事件定义，刚上电会导致一些不必要的报警，例如：温度控制（加热控制）时，刚上电时，实际温度都远低于给定温度，如果设置了下限报警或偏差下限报警，将导致仪表一上电就满足报警条件，而实际上控制系统并不需要报警。反之，在致冷控制（正作用控制）中，刚上电可能导致上限报警或偏差上限报警。把Act参数设置为rEbA或drbA时，仪表上电后即使满足相应报警条件，也不立即报警，需要等该报警条件取消后，如果再出现满足报警要求的条件时才产生报警。

3.3.3 温度变送器 / 程序给定发生器

仪表可以将测量值（PV）或给定值（SV）直接从OUTP端输出。输出定义为电流输出时，可使得AU80可作为温度变送器使用，PU80作为程序给定发生器用，4~20mA电流输出精度为对应显示值的0.3%FS。相关的参数设置如下：

Ctrl=PoP为变送输出PV值，Ctrl=SoP为变送输出SV值。

OPt、OPL、OPH，选择输出规格范围限制，通常选4~20mA输出或0~20mA输出。

InP、SCH、SCL、Scb等参数选择输入热电偶或热电阻规格、变送输出的PV值下限、上限及平移修正。

例如：热电阻Pt100变送功能，温度范围-50~200℃，输出为4~20mA。则各参数设置如下：InP =21、ScL=-50.0、ScH=200.0、OPt=4-20、OPL=0、OPH=100。

（程序型仪表补充说明续后）



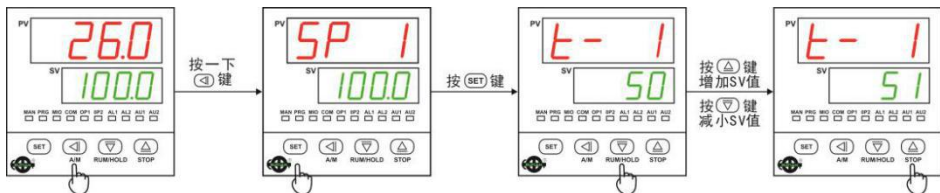
控制
专家



PU80程序型仪表操作 补充说明书

1 程序操作 (仅适用 P程序型)

P程序型仪表的程序设置: LOC=0时, 在显示状态下按 \triangleleft 键一下即放开, 仪表就进入设置程序状态。仪表首先显示的是当前运行段起始给定值, 可按 \triangleleft 、 ∇ 和 \triangle 键修改数据。按 SET 键则显示下一个要设置的程序值来, 每段程序按“时间-给定值-时间-给定值”的顺序依次排列。按 \triangleleft 并保持不放2秒以上, 返回设置上一数据, 先按 \triangleleft 键再接着 SET 键可退出 设置程序状态。在程序运行时也可以修改程序。在运行中, 在恒温段如果改变给定值, 则要同时修改当前段给定值及下一段给定值, 如果要增加或缩短保温时间, 则可增加或减少当前段的段时间。在升、降温段如果要改变升、降温斜率, 可根据需要改变段时间, 当前段给定温度及下一段的给定温度。



运行/暂停(run/HoLd)程序: 在显示状态下, 如果程序处于停止状态(下显示器交替显示“StoP”), 按 ∇ 键并保持约2秒钟, 仪表下显示器将显示“run”的符号, 则仪表开始运行程序。在运行状态下 ∇ 并保持约2秒钟, 仪表下显示器将显示“HoLd”的符号, 则仪表进入暂停状态。暂停时仪表仍执行控制, 并将数值控制在暂停时的给定值上, 但时间停止, 运行时间及给定值均不会变化。在暂停状态下 ∇ 键并保持约2秒钟可重新运行。

停止(StoP)程序运行：在显示状态下，如果程序处于运行或暂停状态，按“(▲)”键保持2秒左右，则仪表下显示器将显示“StoP”的符号，此时仪表进入停止状态，同时参数StEP被修改为1，并停止控制。

修改程序运行段号StEP：通常StEP随着程序的执行自动增加或跳转。有时希望直接跳到某一段执行程序，例如当前程序已运行到第4段，但用户需要提前结束该段而运行第5段，则可将显示切换到程序段显示状态下，当相应参数锁未锁上时，可通过按“(▲)”、“(▼)”等键进行修改StEP值来实现。一旦人为改变StEP数值，段运行时间将被清除为0，程序从新段的起始位置开始执行。如果没有改变StEP值就“(SET)”退出，则不影响程序运行。

2 P程序型仪表使用菜单参数表

参数	参数含义	说明	设置范围
SPr	升温速率限制	若SPr被设置为有效，则程序启动时，若测量值低于给定值，将先以SPr定义的升温速率限制值升温至首个给定值。在升温速率限制状态下，PRG灯将闪动。对于斜率模式下，SPr只对首个程序段有效，而在平台模式下，SPr将对任何程序段有效。	0~3200 ℃/分钟
Pno	程序段数	用于定义有效的程序段数，如生产工艺只用到8个程序段，可设置Pno=8,减少不必要的程序段数，更方便使用。设置Pno=0时，P程序型仪表为恒温模式，并可完全兼容A定值型仪表的操作；同时亦可设置SPr参数用于限制升温速率；设置Pno=1~30时，P程序型仪表采用正常程序控制仪表操作模式进行操作。	0~30

PonP	上电自动运行模式	<p>Cont, 停电前为停止状态则继续停止, 否则在仪表通电后继续在原终止处执行。</p> <p>StoP, 通电后无论出现何种情况, 仪表都进入停止状态。</p> <p>run1, 停电前为停止状态则继续停止, 否则来电后都自动从头开始运行程序。</p> <p>dASt, 通电后如果没有偏差报警则程序继续执行, 若有偏差报警则停止运行。</p> <p>HoLd, 仪表在运行中停电, 来电后无论出现何种情况, 仪表都进入暂停状态。</p> <p>仪表停电前为停止状态, 则来电后仍保持停止状态。</p>
PAF	程序运行模式	<p>PAF参数用于选择程序控制功能, 其计算方法如下:</p> $PAF=A \times 1+B \times 2+C \times 4+D \times 8+E \times 16+F \times 32$ <p>A=0, 准备功能 (rdy) 无效; A=1, 准备功能有效。</p> <p>B=0, 斜率模式, 程序运行时存在温度差别时, 按折线过渡, 可以定义不同的升温模式, 也可以降温运行; B=1, 平台模式 (恒温模式), 每段程序定义给定值及保温时间, 段间升温速率可受SPr限制, 到达下段条件可受rdy参数限制; 另外, 即使设置B=0, 如果程序最后一段不是结束命令, 则也执行恒温模式, 时间到后自动结束。</p> <p>C=0, 程序时间以分为单位; C=1, 时间以小时为单位。</p> <p>D=0, 无测量值启动功能; D=1, 有测量值启动功能。</p> <p>E=0, 作为程序给定发生器时上显示窗显示测量值; E=1, 作为程序给定发生器时上显示窗显示程序段号。</p> <p>F=0, 标准运行模式; F=1, 程序运行时执行RUN操作将进入暂停 (Hold) 状态。</p>

4 程序控制

P程序型仪表用于需要按一定时间规律自动改变给定值进行控制的场合。它具备30段程序编排功能 (H系列为30+20段程序), 可设置任意大小的给定值升、降斜率; 具有跳转、运

行、暂停及停止等可编程/可操作命令，可在程序控制运行中修改程序；具有停电处理模式、测量值启动功能及准备功能，使程序执行更有效率及更完善。

4.1 功能及概念

程序段：段号可从1~30，当前段(StEP)表示目前正在执行的段。

设定时间：指程序段设定运行的总时间，单位是分或小时，有效数值从0.1~3200。

运行时间：指当前段已运行时间，当运行时间达到设置的段时间时，程序自动转往下一段运行。

跳转：程序段可编程为自动跳转到任意段，实现循环控制。通过修改StEP的数值也可实现跳转。

运行 (run)：程序在运行状态时，时间计时，给定值按预先编排的程序曲线变化。在保持运行状态（暂停HoLd）下，时间停止计时，给定值保持不变。暂停操作能在程序段中编入，无法由面板执行。

停止 (StoP)：执行停止操作，将使程序停止运行，此时运行时间被清0并停止计时，并且停止控制输出。在停止状态下执行运行操作，则仪表将从StEP设置的段号启动运行程序。可在程序段中编入自动停止的功能，并同时运行段号StEP值进行设置。也可人为随时执行停止操作（执行后StEP被设置为1，不过用户可再进行修改）。如果程序段号已运行完Pno参数中定义的最后一段，则自动停止。

停电/开机事件：指仪表接通电源或在运行中意外停电，通过设置PonP参数可选择多种不同处理方案。

准备 (rdy) 功能：在启动运行程序、意外停电/开机后但又需要继续运行程序时，如果

测量值与给定值不同（如果允许测量值启动功能，系统先用测量值启动功能进行处理，如果测量值启动功能能有效起作用，则准备功能就不需要起作用，对不符合测量值启动功能处理条件的才用准备功能进行处理），并且其差值大于偏差报警值(ESAL及EIAL)时，仪表并不立即进行正（或负）偏差报警，而是先将测量值调节到其误差小于偏差报警值，此时程序也暂停计时，也不输出偏差报警信号，直到正、负偏差符合要求后才再启动程序。准备功能用于设置无法预知升/降温时间的段也十分有用。要允许或取消准备功能，可在PAF参数中进行设置。准备功能可保证了运行整条程序曲线的完整性，但由于有准备时间而使得运行时间可能增加。准备功能和测量值启动功能都用于解决启动运行时测量值与给定值不一致而对程序运行产生的不确定性，以获得高效率、完整并符合用户要求程序运行结果。

测量值启动功能：在启动运行程序、意外停电/开机后但又需要继续运行程序时时，仪表的实际测量值与程序计算的给定值往往都不相同，而这种不同有时是用户不希望产生而又难以预料的。例如：一个升温段程序，设置仪表由25℃经过500分钟升温至525℃，每分钟升温1℃。假定程序从该段起始位置启动时，如果测量值刚好为25℃，则程序能按原计划顺利执行，但如果因启动时系统温度还未降下来，测量值为100℃，则程序就难以按原计划顺利执行。测量值启动功能则可由仪表通过自动调整运行时间使得二者保持一致，例如上例中，如果启动运行时测量温度为100℃，则仪表就自动将运行时间设置为75分钟，这样程序就直接从100℃的位置启动运行。

曲线拟合：曲线拟合是P程序型仪表采用的一种控制技术，由于控制对象通常具有时间滞后的特点，所以仪表对线性升、降温及恒温曲线在折点处自动平滑化，平滑程度与系统的微分时间d+控制周期Ctl有关，d越大，则平滑程度也越大，反之越小。控制对象的微分时间(如热惯性)越小，则程序控制效果越好。按曲线拟合方式处理程序曲线，可以避免出现超调现象。

4.2 程序编排

4.2.1 斜率模式

参数PAF.B=0时，程序编排统一采用温度~时间~温度格式，其定义是：从当前段设置温度，经过该段设置的时间到达下一温度。温度设置值的单位同测量值PV，而时间值的单位可选择分钟或小时。在斜率模式下，若运行到Pno定义的最后一段程序不为停止命令或跳转命令（后文时间设置可编辑），则表示在该温度下保温该段时间后自动结束。下例为一个包含线性升温、恒温、线性降温、跳转循环、准备、暂停的5段程序例子。

第1段 SP 1=25.0 t 1=30.0；25.0℃起开始线性升温到SP 2，升温时间为30分钟，升温斜率为10℃/分。

第2段 SP 2=325.0 t 2=60.0；在325℃保温运行，时间为60分。

第3段 SP 3=325.0 t 3=100.0；降温到SP 4，降温时间为100分，降温斜率为2℃/分。

第4段 SP 4=125.0 t 4=0.0；降温至125℃后进入暂停状态，需执行运行（run）才能继续运行下一段。

第5段 SP 5=125.0 t 5=-1.0；跳往第1段执行，从头循环开始运行。

本例中，在第5段跳往第1段后，由于其温度为125℃，而C 01为25.0℃，不相等，而第5段又是跳转段，假设偏差上限报警值设置为5℃，则程序在第4段跳往第1段后将先进入准备状态，即先将温度控制到小于偏差上限报警值，即30.0℃，然后再进行第1段的程序升温。

采用温度~时间编程方法的优点是升温、降温的斜率设置的范围非常宽。升温及恒温段具有统一的设置格式，方便学习。设置曲线更灵活，可以设置连续设置升温段(如用不同斜率的升温段近似实现函数升温)，或连续的恒温段。

3.2.2 平台模式

设置参数PAF.B=1可选择平台模式，适合不需要独立设置升温斜率且不需要设置降温斜率的应用，可以简化编程且更有效利用段数，每段程序含义为温度~该温度恒温时间，段与段之间也可以用SPr参数定义一个升温速率限制，若SPr设置为0则表示全速升温，由于升温时间无法确定并会占据保温时间，可设置rdy有效，以保证正确的恒温时间。

3.2.3 时间设置

t-XX = 0.1~3200(分) 表示第XX段设置的时间值（注：时间单位也可以用PAF参数改变为小时）。

t-XX = 0.0 仪表在第XX段进入保持运行状态（HoLd），程序在此暂停运行，停止计时。

t-XX = -121.0，程序执行StoP操作，进入停止状态。

t-XX = -0.1~-122.0 时间值为负数表示是一个跳转+事件输出命令，整数部分-1~-120表示跳转的段，但超出Pno定义的段数时无效，整数为0（小数不为0），表示运行到下一段，小数位置为事件输出编程，可以在程序运行过程中编程使AL1及AL2动作，-XXX.0表示不影响程序事件状态，只是跳转，注意如果报警输出定义AOP也同时定义报警由AL1 或AL2输出，程序事件或报警都可以导致AL1或AL2动作，-XXX.1~-XXX.4含义如下：

-XXX.1，AL1动作，AL2解除；

-XXX.2，AL1解除，AL2动作；

-XXX.3，AL1和AL2均动作；

-XXX.4，AL1和AL2都解除；

例如：设置t-5=-1.1，表示运行到第5段程序时，AL1动作，AL2解除并跳转到第一段运行。

又如:设置 $t-6=-0.3$,表示运行到第6段程序时,AL1和AL2动作,并继续下段程序(第7段)运行。

注意:除执行运行操作或接通电源时遇到跳转段时,可以继续跳转运行外。在程序运行中遇到跳转段控制程序跳到的还是跳转段时,则程序自动暂停执行(即仪表在连续两次跳转中自动插入暂停操作),需要外部的运行/暂停操作解除暂停状态。注意跳转段如果跳到的是自己当前段(例如 $t-8=-8$),则将无法解除暂停状态,也无定义。

3.2.4 给定值设置

给定值可设置的数值范围有SPL及SPH限制,是 $-999\sim+3200^{\circ}\text{C}$,表示需要控制的温度值($^{\circ}\text{C}$)或线性定义单位。

3.2.5 运行多条曲线时程序的编排方法

P程序型仪表具有灵活先进的程序编排方法,由于仪表执行停止运行(StoP)后会自动将StEP设置为1,如果在启动运行前没有再修改StEP值,则重新运行一般从第1段起运行,对于编有多条控温曲线的用户,可以采用将第1段设置为跳转段的方法来分别执行不同的曲线。如用户有3条长度均为5段的曲线,则可将程序编排在2~6,7~11,12~16。要使启动后分别执行不同的曲线,则其第1段可设置如下:

$t-1=-2.0$,示运行操作后执行第1条曲线(2~6); $t-1=-7.0$,运行操作后执行第2条曲线(7~11);

$t-1=-12.0$,行操作后执行第3条曲线(12~16);

需要改变生产工艺时,只要将“ $t-1$ ”分别设置为 $-2.0,-7.0$ 或 -12.0 ,即可使运行分别开始运行不同的曲线。也可省略该跳转段,但在每次启动运行前将StEP设置为需要运行曲线的起始段即可。



控制
专家



官网：www.xmded.com

热线电话：4000-868-221