

弧形设计铰链式线夹&管夹

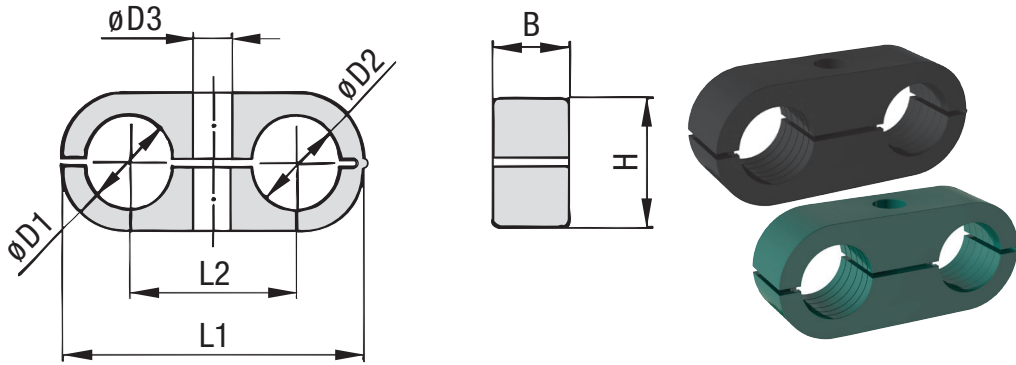
材料：PP, 颜色 绿色 , 工作温度-30°C 到 85°C

尼龙 颜色黑色 , 工作温度-40°C 到 105°C

特色：弧形设计外观设计更加符合美观，产品轻量化，节约空间

独特的一体式设计。侧边连接筋可自由打开闭合，方便安装，同时没有散落零件的风险。

适合固定两股同样大小的线路或者管路。



物料编号	卡线/管直径 d1	卡线/管直径 d2	L1	B	H	$\phi D3$
STF119001	6.0	6.0	32.0	14.5	13.5	6.8
STF119002	6.4	6.4	32.0	14.5	13.5	6.8
STF119003	8.0	8.0	32.0	14.5	13.5	6.8
STF119004	8.0	8.0	41.0	14.5	18.5	6.8
STF119005	9.5	9.5	41.0	14.5	18.5	6.8
STF119006	10.0	10.0	54.0	14.5	23.5	6.8
STF119007	12.0	12.0	41.0	14.5	18.5	6.8
STF119008	12.0	12.0	54.0	14.5	23.5	6.8
STF119009	12.7	12.7	41.0	14.5	18.5	6.8
STF119010	12.7	12.7	54.0	14.5	23.5	6.8
STF119011	13.5	13.5	54.0	14.5	23.5	6.8
STF119012	14.0	14.0	54.0	14.5	23.5	6.8
STF119013	14.0	14.0	70.0	14.5	30.5	6.8
STF119014	15.0	15.0	54.0	14.5	23.5	6.8
STF119015	15.0	15.0	70.0	14.5	30.5	6.8
STF119016	16.0	16.0	54.0	14.5	23.5	6.8
STF119017	16.0	16.0	70.0	14.5	30.5	6.8
STF119018	17.2	17.2	70.0	14.5	30.5	6.8
STF119019	18.0	18.0	70.0	14.5	30.5	6.8
STF119020	19.0	19.0	70.0	14.5	30.5	6.8
STF119021	20.0	20.0	70.0	14.5	30.5	6.8
STF119022	21.3	21.3	70.0	14.5	30.5	6.8
STF119023	22.0	22.0	70.0	14.5	30.5	6.8