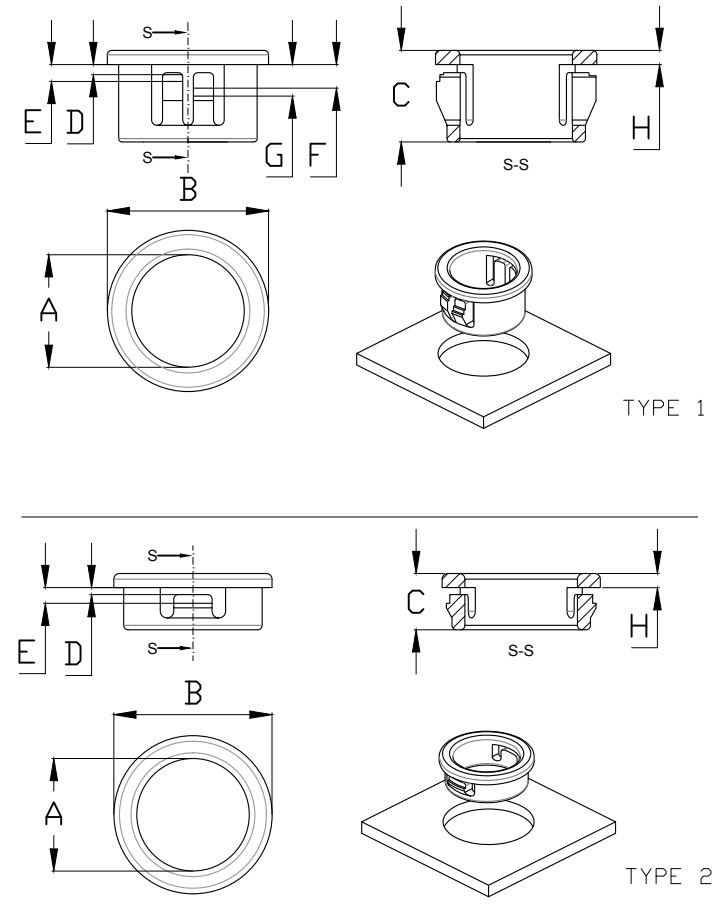


THIS DOCUMENT IS THE PROPERTY OF SINOHUA ENGINEERING SOLUTIONS. THE CONTENTS ARE CONFIDENTIAL AND CONSTITUTE TRADE SECRETS PROPRIETARY TO SINOHUA ENGINEERING SOLUTIONS. NEITHER THIS DOCUMENT NOR ITS CONTENT SHALL BE DISCLOSED TO ANY UNAUTHORIZED PERSON, COPIED OR PUBLISHED WITHOUT SINOHUA ENGINEERING SOLUTIONS' PRIOR WRITTEN CONSENT.

REV.	MODIFICATION.	DATE	DRN
01	PRODUCTION RELEASE	02/02/16	SFH

Reference	Hole size	Panel thickness (DEFG)	A	B	C	H	Type
00101000001	4,80	0,80 1,60	3,20	6,40	6,20	1,60	2
00101000010	6,60	0,80 1,60	3,20	8,00	8,00	1,60	2
00101000011	8,00	0,80 1,60	4,80	9,50	8,00	1,60	2
00101000002	8,00	0,80 1,60	6,40	9,50	6,20	1,60	2
00101000012	9,50	0,80 1,60 2,40 3,20	4,80	11,90	10,30	1,60	1
00101000013	9,50	0,80 1,60 2,40 3,20	6,40	11,90	10,30	1,60	1
00101000127	9,53	0,80 1,60	6,35	11,10	6,40	1,60	2
00101000016	11,10	0,80 1,60 2,40 3,20	6,20	13,50	10,30	1,60	1
00101000014	11,10	0,80 1,60 2,40 3,20	6,40	13,50	10,30	1,60	1
00101000015	11,10	0,80 1,60 2,40 3,20	8,00	13,50	10,30	1,60	1
00101000003	11,90	0,80 1,60	8,80	13,50	6,40	1,60	2
00101000017	12,70	0,80 1,60 2,40 3,20	6,40	14,70	10,30	1,60	1
00101000018	12,70	0,80 1,60 2,40 3,20	8,00	14,70	10,30	1,60	1
00101000004	12,70	0,80 1,60 2,40 3,20	9,50	14,30	6,40	1,60	1
00101000019	12,70	0,80 1,60 2,40 3,20	9,50	14,70	10,30	1,60	1
00101000005	13,50	0,80 1,60	10,30	15,20	6,40	1,60	2
00101000020	14,30	0,80 1,60 2,40 3,20	8,00	16,70	10,30	1,60	1
00101000021	14,30	0,80 1,60 2,40 3,20	9,50	16,70	10,30	1,60	1
00101000022	14,30	0,80 1,60 2,40 3,20	11,10	16,70	10,30	1,60	1
00101000023	15,90	0,80 1,60 2,40 3,20	6,40	18,20	10,30	1,60	1
00101000024	15,90	0,80 1,60 2,40 3,20	11,10	18,20	10,30	1,60	1
00101000006	15,90	0,80 1,60	12,70	17,90	6,40	1,60	2
00101000025	15,90	0,80 1,60 2,40 3,20	12,70	18,20	10,30	1,60	1
00101000026	17,50	0,80 1,60 2,40 3,20	12,70	19,80	10,30	1,60	1
00101000027	17,50	0,80 1,60 2,40 3,20	14,30	19,80	10,30	1,60	1
00101000007	19,00	0,80 1,60	16,00	21,00	6,40	1,60	2
00101000028	19,10	0,80 1,60 2,40 3,20	9,50	21,40	10,30	1,60	1
00101000029	19,10	0,80 1,60 2,40 3,20	12,70	21,40	10,30	1,60	1
00101000030	19,10	0,80 1,60 2,40 3,20	14,30	21,40	10,30	1,60	1
00101000031	19,10	0,80 1,60 2,40 3,20	15,90	21,40	10,30	1,60	1
00101000008	19,90	0,80 1,60	16,00	21,50	6,40	1,60	2
00101000032	20,60	0,80 1,60 2,40 3,20	14,30	22,60	10,30	1,60	1
00101000033	20,60	0,80 1,60 2,40 3,20	15,90	22,60	10,30	1,60	1
00101000034	22,20	0,80 1,60 2,40 3,20	9,50	24,20	11,50	1,60	1
00101000035	22,20	0,80 1,60 2,40 3,20	11,10	24,20	11,50	1,60	1
00101000036	22,20	0,80 1,60 2,40 3,20	12,70	24,20	11,50	1,60	1
00101000037	22,20	0,80 1,60 2,40 3,20	14,30	24,20	11,50	1,60	1
00101000038	22,20	0,80 1,60 2,40 3,20	15,90	24,20	11,50	1,60	1
00101000039	22,20	0,80 1,60 2,40 3,20	17,40	24,20	11,50	1,60	1
00101000009	22,20	0,80 1,60	19,00	23,80	6,40	1,60	2
00101000040	25,40	0,80 1,60 2,40 3,20	19,00	28,60	11,50	1,60	1
00101000041	27,80	0,80 1,60 2,40 3,20	20,60	30,90	11,50	1,60	1
00101000042	27,80	0,80 1,60 2,40 3,20	22,20	30,90	11,50	1,60	1
00101000043	27,80	0,80 1,60 2,40 3,20	23,80	30,90	11,50	1,60	1
00101000044	30,20	0,80 1,60 2,40 3,20	23,80	33,30	11,50	1,60	1



		ALL DIMENSIONS IN mm GENERAL TOLERANCES ± 0.25 UNLESS OTHERWISE STATED 1 DECIMAL PLACE ± 0.25 2 DECIMAL PLACES ± 0.10 ANGULAR $\pm 1^\circ$		THIRD ANGLE
MATERIAL: NYLON, UL94V2		COLOUR: BLACK		
DESCRIPTION: SNAP CABLE BUSHING		PART No: SEE TABLE		
DRG No: 012-012	PROJECT NUMBER: EU12-0020	Mass:(g)	SHEET SIZE A4	
DRN SFH	DATE 03/02/12	CHKD TC	DATE 03/02/12	
SCALE NTS	SHEET No. 1 OF 1			