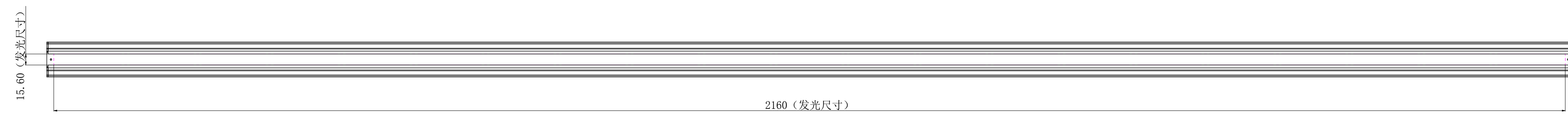
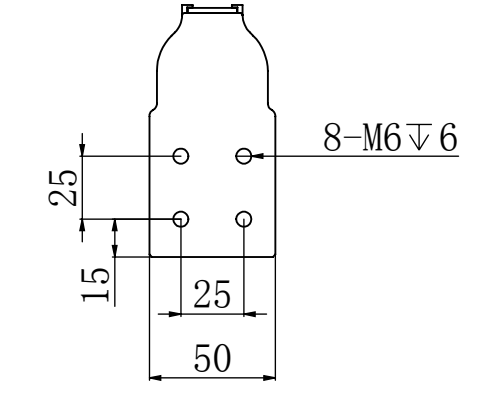


M4螺母放置槽



零件代号
量(制)图件号
插图
插表
剖面图号
视图号
签字
日期

标记	类别	分区	更改文件号	签名	年月日	阶段	标记	重量	比例	"图样名称"	
设计			标准化					5.321	1:3	"图样代号"	
校核			工艺								
主管设计			审核								
			批准								
								共1套	第1套	版本	修改