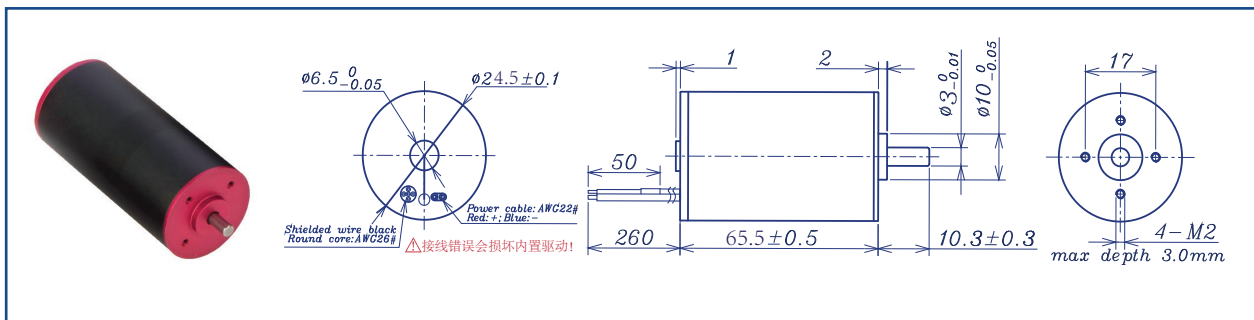


AM-PI2466AN 系列 (内置位置伺服)



无刷伺服电机		滚珠轴承	
型号		2410	1209
额定电压	V	24	12
工作电压	V	21.5~26.5	10.5~13.5
空载静态保持电流	mA	45	45
静态保持转矩	mN·m	20.0	22.0
静态保持电流	mA	250	490
额定转矩	mN·m	20.0	22.0
额定转速	rpm	10000	9000
脉冲数 / 圈	Pulse / circle	256	256
过载转矩	mN.m	40.0	40.0
最长过载时间	second	3	3
转动惯量	gcm ²	3.45	3.45
电机重量	g	142	142

相关信息

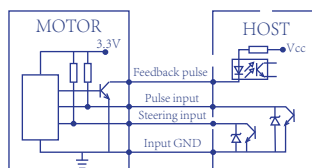
注：过度的负载冲击及重复性震荡会影响电机工作稳定性，提升负载平稳度以获得更好的系统稳定性。

电机热阻	10.5 K/W	电机热时间常数	768 S
动态荷载：轴向	2.5 N	动态荷载：径向（端面外5mm）	16.0 N
静态安装力	50 N	安装螺丝最大旋入深度	3.0 mm
径向间隙	≤0.02 mm	轴向间隙	0 (<4.0N)
线圈最高温度	85°C	环境温度	-30 to 65 °C

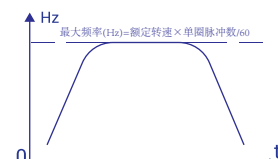
部件信息

控制功能描述

输入控制电压	低电平 < 0.8V ; 高电平 > 2.0V
脉冲输入 (白色线)	下降沿有效
方向控制 (绿色线)	高电平正转, 低电平反转
反馈信号 (红色线)	32 脉冲 / 转
控制接地 (黑色线)	控制接地线



接线图

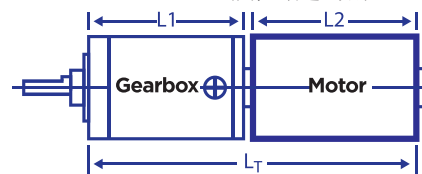


推荐脉冲控制曲线

减速电机总长: $L_T=L_1+L_2+L_3$

L1:24GP	L1:28GP	L2:PI2466	L3
22.2	25.9	65.5	
27.4	33.1		
32.6	40.3		

AM-PI2466AN 推荐组合选配方案



推荐齿轮箱:
AM-24GP
AM-28GP

注：客户可选择相应的齿轮箱来与电机搭配，更多产品组合请联系咨询我司销售人员。

联系销售人员或访问我司网站 www.assunmotor.com.cn 来获取此电子版样本册。