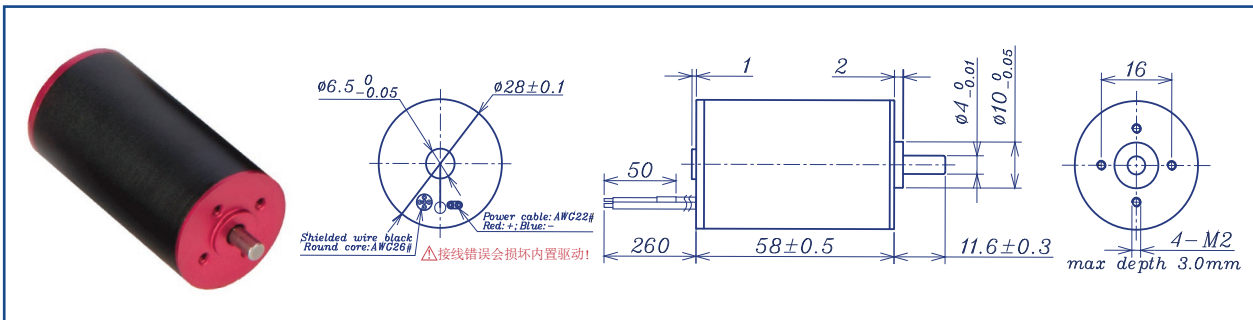


AM-PI2858AN 系列 (内置位置伺服)



无刷伺服电机		滚珠轴承	
型号		2410	
额定电压	V	24	
工作电压	V	21.5~26.5	
空载静态保持电流	mA	45	
静态保持转矩	mN·m	29.0	
静态保持电流	mA	250	
额定转矩	mN·m	29.0	
额定转速	rpm	10000	
脉冲数 / 圈	Pulse / circle	256	
过载转矩	mN.m	50.0	
最长过载时间	second	3	
转动惯量	gcm ²	6.19	
电机重量	g	155	

相关信息

注: 过度的负载冲击及重复性震荡会影响电机工作稳定性, 提升负载平稳度以获得更好的系统稳定性。

电机热阻	10.2 K/W	电机热时间常数	822 S
动态荷载: 轴向	4.0 N	动态荷载: 径向 (端面外5mm)	16.0 N
静态安装力	50 N	安装螺丝最大旋入深度	3.0 mm
径向间隙	≤0.02 mm	轴向间隙	0 (<4.0N)
线圈最高温度	85°C	环境温度	-30 to 65 °C

部件信息

控制功能描述		接线图		推荐脉冲控制曲线	
输入控制电压	低电平 < 1.2V; 高电平 > 22V				
脉冲输入 (红色线)	下降沿有效				
方向控制 (白色线)	高电平正转, 低电平反转				
使能控制 (黄色线)	低电平使能				
反馈脉冲 (绿色线)	32脉冲 / 转				
控制接地 (黑色线)	控制接地线				
减速电机总长: LT=L1+L2+L3					
L1:28GP	L1:32GP			L2:PI28	L3
25.9	27.4			58.0	
33.1	35.9				
40.3	44.4				
注: 客户可选择相应的齿轮箱来与电机搭配, 更多产品组合请联系咨询我司销售人员。		推荐齿轮箱: AM-28GP AM-32GP			

联系销售人员或访问我司网站 www.assunmotor.com.cn 来获取此电子版样本册。