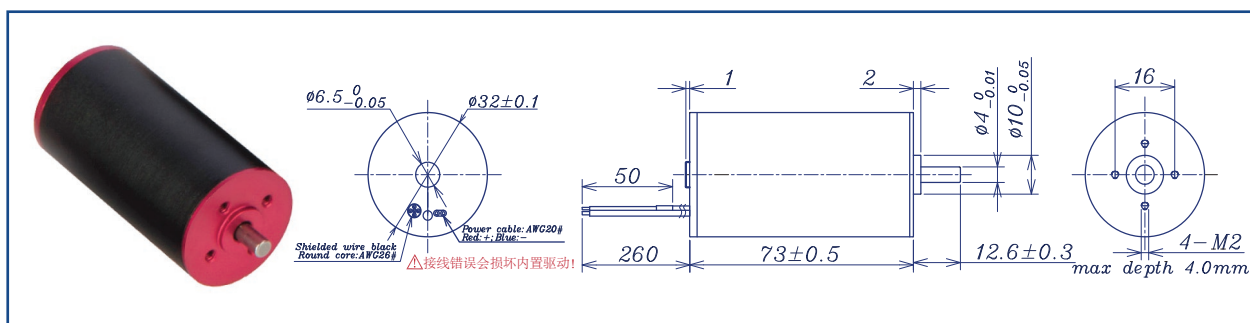


AM-PI3273AN 系列 (内置位置伺服)



无刷伺服电机		滚珠轴承	
型号		2410	
额定电压	V	24	
工作电压	V	21.5~26.5	
空载静态保持电流	mA	45	
静态保持转矩	mN·m	35.0	
静态保持电流	mA	320	
额定转矩	mN·m	35.0	
额定转速	rpm	10000	
脉冲数 / 圈	Pulse / circle	256	
过载转矩	mN.m	70.0	
最长过载时间	second	3	
转动惯量	gcm ²	13.3	
电机重量	g	270	

相关信息

注: 过度的负载冲击及重复性震荡会影响电机工作稳定性, 提升负载平稳度以获得更好的系统稳定性。

电机热阻	7.8 K/W	电机热时间常数	1089S
动态荷载: 轴向	6.0 N	动态荷载: 径向 (端面外5mm)	16.0 N
静态安装力	50 N	安装螺丝最大旋入深度	4.0 mm
径向间隙	≤0.02 mm	轴向间隙	0 (<6.0N)
线圈最高温度	85°C	环境温度	-30 to 65 °C

部件信息

控制功能描述		接线图		推荐脉冲控制曲线
输入控制电压	低电平 < 1.2V; 高电平 > 22V			
脉冲输入 (红色线)	下降沿有效			
方向控制 (白色线)	高电平正转, 低电平反转			
使能控制 (黄色线)	低电平使能			
反馈脉冲 (绿色线)	32脉冲 / 转			
控制接地 (黑色线)	控制接地线			
减速电机总长: LT=L1+L2+L3				
L1:32GP	L1:36GP	L2:PI32	L3	<p>AM-PI3273AN 推荐组合选配方案</p> <p>推荐齿轮箱: AM-32GP AM-36GP</p>
27.4	39.6	73.0		
35.9	48.6			
44.4	57.6			
注: 客户可选择相应的齿轮箱来与电机搭配, 更多产品组合请联系咨询我司销售人员。				

联系销售人员或访问我司网站 www.assunmotor.com.cn 来获取此电子版样本册。