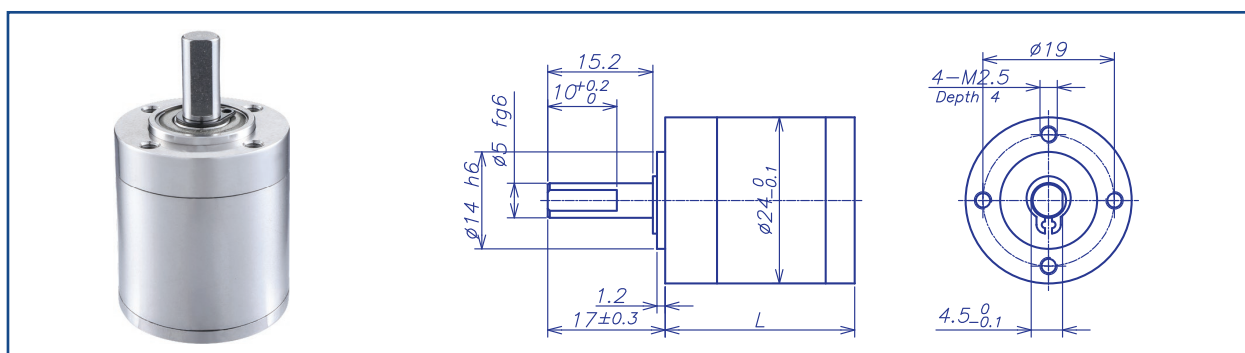


## AM-24GP 系列

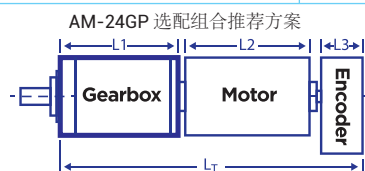


### 齿轮箱性质

齿轮种类	直齿	径向间隙 (法兰外10mm)	max 0.1mm
输出轴	硬化不锈钢	允许静态安装力	max. 150 N
太阳轮	硬化合金钢	允许轴向负载 (动态)	max. 100N
内齿圈	硬化不锈钢	输入速度	8000RPM
连接端盖	不锈钢	环境温度	-20°C ~ +50°C
输出端轴承	滚珠轴承	环境湿度	10-90%RH
轴向间隙	0-0.3	齿轮箱级数	1 2 3 4
转向	正转/反转	允许径向负载 (法兰外12mm)	65N 65N 70N 70N

### 齿轮箱数据

齿轮箱级数	1			2		3			4		
速比 X:1	3.3	4	5.5	11	18	34	64	98	112	256	541
				13	22	42	72	121	137	286	666
				16	30	52	88	166	169	320	915
						58			189	352	
									208	393	
									232	484	
速比绝对值	13/4	4/1	11/2	169/16	143/8	2197/64	64/1	1573/16	28561/256	256/1	17303/32
				13/1	22/1	169/4	121/1	2197/16	2197/16	286/1	1331/2
				16/1	121/4	52/1	88/1	1331/8	169/1	20449/64	14641/16
						1859/32			24167/128	352/1	
									208/1	1573/4	
									1859/8	484/1	
适配电机轴最大直径 (mm)	4	2		4	2		4	2		4	2
齿轮箱长度 "L" (mm)	22.2			27.4		32.6			37.8		
最大连续转矩 (N.m)	0.5			0.7		0.9			1.2		
最大间歇转矩 (N.m)	0.75			1.05		1.35			1.8		
平均无负载回差	1.0°			1.1°		1.2°			1.2°		
齿轮箱效率	90%			81%		73%			65%		
转动惯量 (g.cm²)	0.33			0.34		0.34			0.34		
齿轮箱重量 (g)	70			85		100			115		
齿轮箱型号	AM-24GPA-X-01			AM-24GPB-X-01		AM-24GPC-X-01			AM-24GPD-X-01		



推荐电机  
直流有刷电机  
AM-CL22\*\*\*  
AM-CL25\*\*\*

无刷电机  
AM-BL20\*\*\*  
AM-BL24\*\*\*

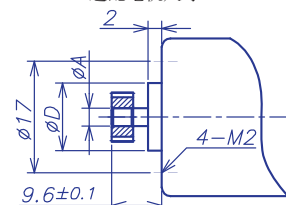
推荐编码器:  
适配有刷电机  
磁电编码器:  
AM-EN1611S\*\*\*  
AM-EN2211S\*\*\*

适配有刷电机  
磁电编码器:  
AM-EN1611S\*\*\*  
光电编码器:  
AM-EN2412T\*\*\*

### 起步齿数据

模数	0.35		
压力角	20°		
齿数	12	18	24
最大起步齿孔径 "A"	2	4	4
电机轴最大直径	2	4	4
最大电机凸台直径 "D"	6.15	8	10

### 适配电机尺寸



### 参考减速机总长 "LT"

LT=L1+L2+L3	64.9	80.1	97.6
齿轮箱长度 L <sub>1</sub>	22.2	27.4	32.6
电机长度 L <sub>2</sub>	32	42	53
编码器长度 L <sub>3</sub>	10.7	10.7	12

联系销售人员或访问我司网站www.assunmotor.com.cn来获取此电子版样本册。