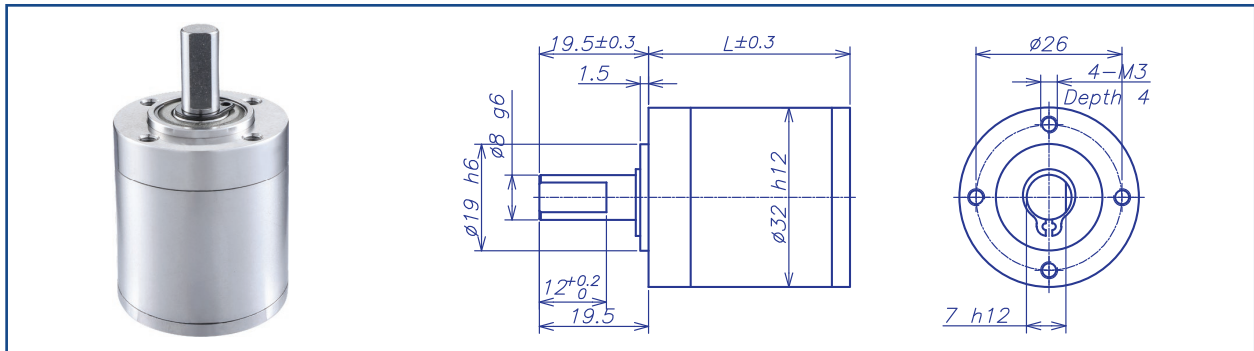


AM-32GP 系列



齿轮箱性质

齿轮种类	直齿	径向间隙 (法兰外10mm)	max 0.1mm
输出轴	硬化不锈钢	允许静态安装力	max. 150 N
太阳轮	硬化合金钢	允许轴向负载 (动态)	max. 120N
内齿圈	硬化不锈钢	输入速度	8000RPM
连接端盖	不锈钢	环境温度	-20°C ~ +50°C
输出端轴承	滚珠轴承	环境湿度	10-90%RH
轴向间隙	0-0.3	齿轮箱级数	1 2 3 4
转向	正转/反转	允许径向负载 (法兰外13mm)	80N 130N 145N 145N

齿轮箱数据

齿轮箱级数	1			2			3			4		
	速比 X:1	3.4	4.2	5.8	11 14 17	19 24 33	38 47 59 65	72 81 100	112 138 190	130 160 198 221 244 273	301 337 377 416 465 574	642 792 1093
速比绝对值	27/8	25/6	23/4	729/64 225/16 625/36	621/32 575/24 529/16	19683/512 6075/128 1875/32 16767/256	15625/216 5175/64 14375/144	14283/128 13225/96 12167/64	531441/4096 164025/1024 50625/256 452709/2048 15625/64 139725/512	390625/1296 43125/128 385641/1024 359375/864 119025/256 330625/576	328509/512 304175/384 279841/256	
适配电机轴最大直径 (mm)	4	3		4	3		4	3		4	3	
齿轮箱长度 "L" (mm)	27.4			35.9			44.4			52.9		
最大连续转矩 (N.m)	0.8			2			3.6			4		
最大间歇转矩 (N.m)	1.2			3			5.4			6		
平均无负载回差	0.8°			0.9°			1.0°			1.0°		
齿轮箱效率	90%			81%			73%			65%		
转动惯量 (g.cm ²)	1.75			1.82			1.82			1.82		
齿轮箱重量 (g)	155			200			245			290		
齿轮箱型号	AM-32GPA-X-01			AM-32GPB-X-01			AM-32GPC-X-01			AM-32GPD-X-01		

AM-32GP 选配组合推荐方案

推荐电机:
直流有刷电机 AM-CL28***
直流无刷电机 AM-BL24***
AM-BL28***
AM-BL32***
AM-BD28***
AM-BD32***

推荐编码器:
适配有刷电机 磁电编码器: AM-EN1611S***
适配无刷电机 磁电编码器: AM-EN1611S***
AM-EN2211S***
光电编码器: AM-EN2412T***

起步齿数据

模数	0.45		
压力角	20°		
齿数	12	18	24
最大起步齿孔径 "A"	3	4	4
电机轴最大直径	3	4	4
最大电机凸台直径 "D"	10	12	

参考减速电机总长 "Lt"

Lt=L1+L2+L3	83.1	106.6	126.4
齿轮箱长度 L1	27.4	35.9	44.4
电机长度 L2	45	60	70
编码器长度 L3	10.7	10.7	12

MOTOR DIMENSION

联系销售人员或访问我司网站www.assunmotor.com.cn来获取此电子版样本册。