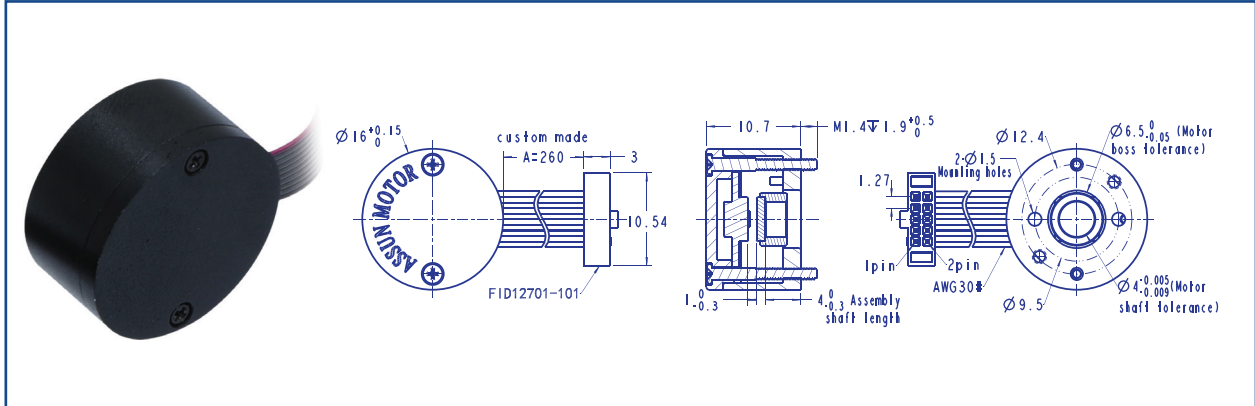


AM-EN1611S103(BL) 系列



磁电编码器

1) 参数

参数 / 型号	AM-EN1611 S103-0032	AM-EN1611 S103-0064	AM-EN1611 S103-0128	AM-EN1611 S103-0256	AM-EN1611 S103-0512	AM-EN1611 S103-1024
直径	16	16	16	16	16	16
线数 (PPR)	32	64	128	256	512	1024
通道数	3	3	3	3	3	3
最高工作频率 (KHz)	20	40	100	180	360	512
方向信号输出	无	无	无	无	无	无
差分信号输出	有	有	有	有	有	有

2) 产品信息

技术参数	适配电机尺寸		插件脚定义		连接图示	
直流电压	5V±5%	电机轴直径	2.0; 3.0; 4.0	1. NC	2. Vcc	
输出信号	ISL32179	电机轴长	3.7~4.0	3. GND	4. NC	
环境温度	-40~125°C	凸台直径	6.45~6.5	5. A-	6. A+	
转动惯量	0.015 g.cm ²	凸台高度	Maximum 1.0	7. B-	8. B+	
每通道输出电流	1.5mA(max)	码盘间距	0.7~1.0	9. Z-	10. Z+	
重量	6.5 g	其他尺寸	参看图纸			

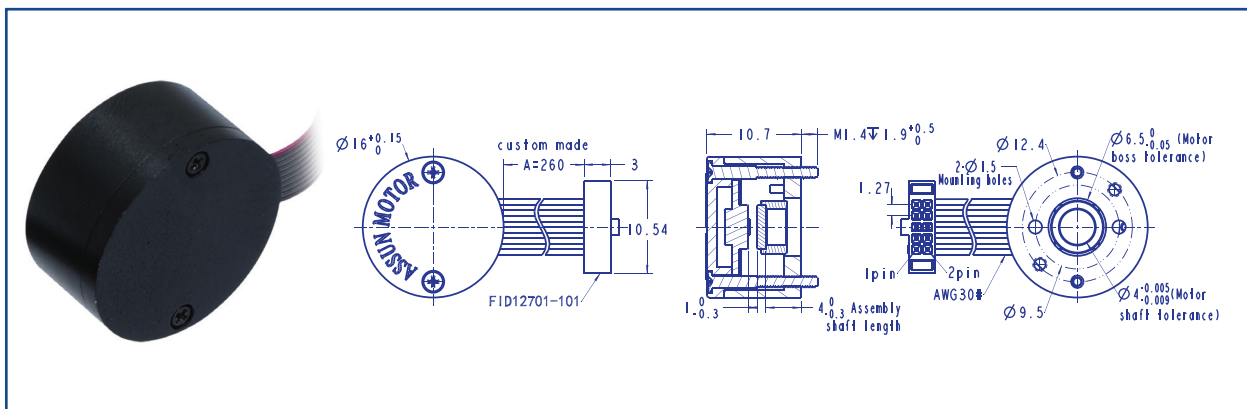
3) 推荐组合

减速电机系统总长: $L_T = L_1 + L_2 + L_3$ ($L_3 = 10.7\text{mm}$)						AM-EN1611S*** 推荐组合方案 推荐齿轮箱: AM-16GP AM-28GP AM-20GP AM-32GP AM-24GP 推荐电机: 无刷电机 AM-BL16** AM-BL20** AM-BL/D24** AM-BL/D28***
L1:16GP	L1:20GP	L2:BL16	L1: 20GP	L1: 24GP	L2:BL20	
15.9	18.8	40.0	18.8	22.2	40.0	注: 客户可选择相应的齿轮箱与编码器来与电机搭配, 更多产品组合请联系咨询我司销售人员。
23.3	23.6		23.6	27.4		
27	28.4		28.4	32.6		
L1:24GP	L1:28GP	L2:BL24	L1: 28GP	L1: 32GP	L2:BL28	
22.2	25.9	53.0	25.9	27.4	45.0	
27.4	33.1		33.1	35.9		
32.6	40.3		40.3	44.4		

如使用环境有震动请提前说明, 客人使用中需注意传输信号的完整性和可靠性。

联系销售人员或访问我司网站www.assunmotor.com.cn来获取此电子版样本册。

AM-EN1611S103(CL) 系列



磁电编码器

1) 参数

参数 / 型号	AM-EN1611 S103-0032	AM-EN1611 S103-0064	AM-EN1611 S103-0128	AM-EN1611 S103-0256	AM-EN1611 S103-0512	AM-EN1611 S103-1024
直径	16	16	16	16	16	16
线数 (PPR)	32	64	128	256	512	1024
通道数	3	3	3	3	3	3
最高工作频率 (KHz)	20	40	100	180	360	512
方向信号输出	无	无	无	无	无	无
差分信号输出	有	有	有	有	有	有

2) 产品信息

技术参数	适配电机尺寸			插件脚定义		连接图示
直流电压	5V±5%	电机轴直径	1.5; 2.0	1. NC	2. Vcc	
输出信号	ISL32179	电机轴长	3.7~4.0	3. GND	4. NC	
环境温度	-40~125°C	凸台直径	6.45~6.5	5. A-	6. A+	
转动惯量	0.015 g.cm ²	凸台高度	Maximum 1.0	7. B-	8. B+	
每通道输出电流	1.5mA(max)	码盘间距	0.7~1.0	9. Z-	10. Z+	
重量	6.5 g	其他尺寸	参看图纸			

3) 推荐组合

减速电机系统总长: $L_T = L_1 + L_2 + L_3$ ($L_3 = 10.7\text{mm}$)						AM-EN1611S*** 推荐组合方案
L1:16GP	L1:20GP	L2:CL16	L1: 24GP	L1: 28GP	L2:CL25	
15.9	18.8	33.0	22.2	25.9	32.0	推荐齿轮箱: AM-16GP AM-28GP AM-20GP AM-32GP AM-24GP 推荐电机: 有刷电机 AM-CL16** AM-CL25** AM-CL28**
23.3	23.6	43.0	27.4	33.1	45.3	
27	28.4		32.6	40.3		
L1:28GP	L1:32GP	L2:CL28				
25.9	27.4	31.0				
33.1	35.9	45.0				注: 客户可选择相应的齿轮箱与编码器来与电机搭配, 更多产品组合请联系我司销售人员。
40.3	44.4					

如使用环境有震动请提前说明, 客人使用中需注意传输信号的完整性和可靠性。

联系销售人员或访问我司网站 www.assunmotor.com.cn 来获取此电子版样本册。

网站: www.assunmotor.com.cn 邮箱: info@assunmotor.com.cn