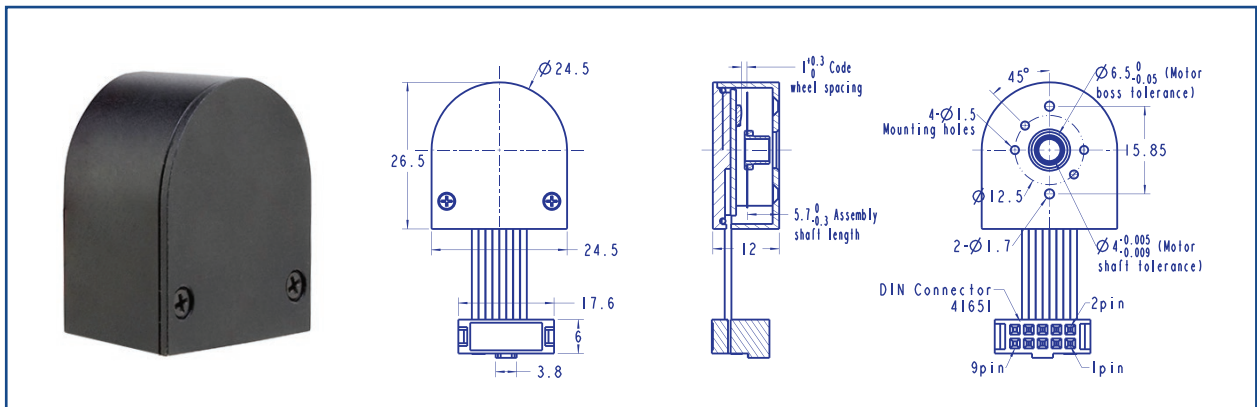


AM-EN2412T003 系列



光电编码器

1) 参数

参数/型号	AM-EN2412 T003-500	AM-EN2412 T003-512	AM-EN2412 T003-1000	AM-EN2412 T003-1024	AM-EN2412 T003-2000	AM-EN2412 T003-2048
直径	24.5	24.5	24.5	24.5	24.5	24.5
线数 (PPR)	500	512	1000	1024	2000	2048
通道数	3	3	3	3	3	3
最高工作频率 (KHz)	55~220	55~220	55~220	55~220	55~220	55~220
方向信号输出	无	无	无	无	无	无
差分信号输出	无	无	无	无	无	无

2) 产品信息

技术参数	适配电机尺寸		插件脚定义		连接图示
直流电压	5V±5%	电机轴直径	3.0; 4.0	1. NC .Vcc	
输出信号	TTL compatible	电机轴长	5.2~5.5	3. A 4. B	
环境温度	-25~80°C	凸台直径	6.45~6.5	5. GND 6. NC	
转动惯量	0.23 g.cm ²	凸台高度	Maximum 1.0	7. Z 8. NC	
每通道输出电流	1.5mA(max)	码盘间距	0.8~1.1	9. NC 10. NC	
重量	17.0 g	其他尺寸	Drawing		

3) 推荐组合

减速电机系统总长: $L_T = L_1 + L_2 + L_3$ ($L_3 = 12\text{mm}$)					
L1:24GP	L1:28GP	L2:BL24	L1:28GP	L1:32GP	L2:BL28
22.2	25.9	53.0	25.9	27.4	45.0
27.4	33.1		33.1	35.9	
32.6	40.3		40.3	44.4	
L1:32GP	L1:36GP	L2:BL32			
27.4	39.6	60.0			
35.9	48.6	70.0			
44.4	57.6				

AM-EN2412T* 推荐组合方案**

推荐齿轮箱:
AM-24GP
AM-28GP
AM-32GP
AM-36GP

推荐电机:
无刷电机:
AM-BL/D24**
AM-BL/D28**
AM-BL/D32**

注: 客户可选择相应的齿轮箱与编码器来与电机搭配, 更多产品组合请联系咨询我司销售人员。

如使用环境有震动请提前说明, 客人使用中需注意传输信号的完整性和可靠性。

联系销售人员或访问我司网站www.assunmotor.com.cn来获取此电子版样本册。

网站: www.assunmotor.com.cn 邮箱: info@assunmotor.com.cn