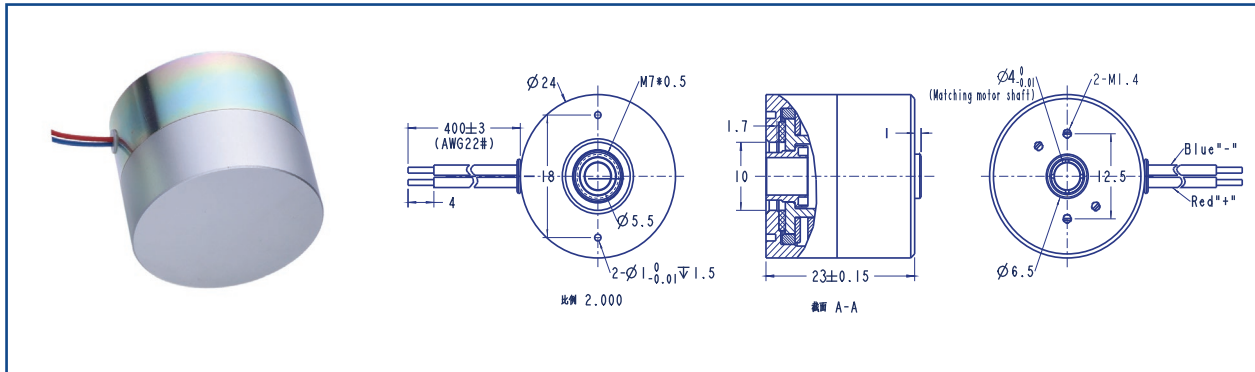


AM-BK2423LE 系列



失电刹车器

1) 参数

参数/型号	静态刹车力矩	额定电压	功率	温度等级	最高转速	转动惯量	重量
AM-BK2423LE-2402	0.2 N.M	24 V	4.0 W	120 °C	10000 rpm	18.0 g.cm ²	80.8 g
参数/型号	寿命	热阻	热时间常数	线圈电感	电时间常数	环境温度	
AM-BK2423LE-2402	100000 次	24.0 K/W	830 s	86.3 mH	0.9 ms	-25~55 °C (可定制)	

2) 特点

- 1. 精准固定, 无回差
- 2. 小尺寸, 高力矩
- 3. 低噪音, 高转速
- 4. 快速响应, 寿命长

3) 应用

- 1. 机器人刹车
- 2. Z-轴刹车
- 3. 伺服电机静态刹车
- 4. 多用途电机刹车

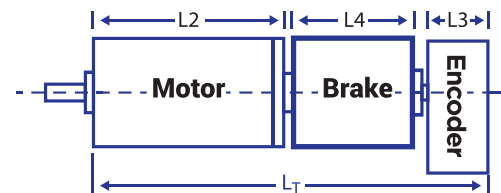
4) 注意事项

- 1. 避免接触油脂或灰尘, 此类因素会降低刹车力矩;
- 2. 请使用产品额定电压接入, 并确保电源的正负极性正确, 以免损坏产品;
- 3. 产品在初次应用时可能无法达到额定刹车力矩, 请在40-60rpm转速下刹车50-60次;
- 4. 此产品不可用作高速动态刹车器。

5) 推荐组合

减速电机系统总长 $L_T = L_1 + L_3 + L_4$ ($L_4 = 23\text{mm}$)					
L2:BL24	L3:EN16S	L3:EN24T	L2:BL28	L3:EN16S	L3:EN24T
53.0	10.7	12.0	45.0	10.7	12.0
L2:BL32	L3:EN22S	L3:EN24T			
60.0	10.7	12.0			
70.0					

AM-BK2423LE 推荐组合



推荐电机:
无刷电机
AM-BL/D24**
AM-BL/D28**
AM-BL/D32**

推荐编码器:
磁电编码器: AM-EN11S***
AM-EN2211S***
光电编码器: AM-EN2412T***

注: 客户可选择相应搭配组合, 更多产品组合请联系咨询我司销售人员。

如使用过程中有不正常震动请立即停止工作, 并与我司销售人员联系。

联系销售人员或访问我司网站www.assunmotor.com.cn来获取此电子版样本册。