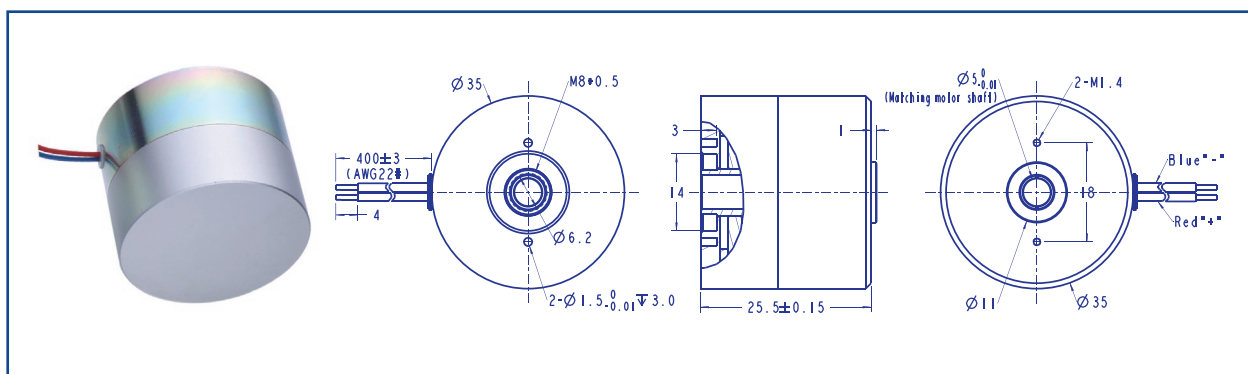


AM-BK3526GE 系列



得电刹车器

1) 参数

| 参数/型号            | 静态刹车力矩   | 额定电压     | 功率    | 温度等级    | 最高转速     | 转动惯量                    | 重量      |
|------------------|----------|----------|-------|---------|----------|-------------------------|---------|
| AM-BK3526GE-2405 | 0.5 N.M  | 24 V     | 7.7 W | 120 °C  | 8000 rpm | 28.44 g.cm <sup>2</sup> | 106.4 g |
|                  |          |          |       |         |          |                         |         |
| 参数/型号            | 寿命       | 热阻       | 热时间常数 | 线圈电感    | 电时间常数    | 环境温度                    |         |
| AM-BK3526GE-2405 | 100000 次 | 20.0 K/W | 630 s | 59.3 mH | 0.8 ms   | -25~55 °C (可定制)         |         |

2) 特点

1. 精准固定, 无回差
2. 小尺寸, 高力矩
3. 低噪音, 高转速
4. 快速响应, 寿命长

3) 应用

1. 机器人刹车
2. Z-轴刹车
3. 伺服电机静态刹车
4. 多用途电机刹车

4) 注意事项

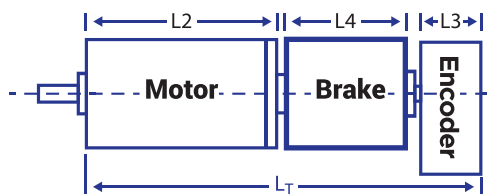
1. 避免接触油脂或灰尘, 此类因素会降低刹车力矩;
2. 请使用产品额定电压接入, 并确保电源的正负极性正确, 以免损坏产品;
3. 产品在初次应用时可能无法达到额定刹车力矩, 请在40-60rpm转速下刹车50-60次;
4. 此产品不可用作高速动态刹车器。

5) 推荐组合

减速电机系统总长 $L_T = L_1 + L_3 + L_4$  ( $L_4 = 25.5\text{mm}$ )

| L2:BL36 | L3:EN22S | L2:BL36 | L3:EN36T |
|---------|----------|---------|----------|
| 60.5    | 10.7     | 60.5    | 12.0     |
| 75.0    |          | 75.0    |          |
| 90.0    |          | 90.0    |          |
|         |          |         |          |
| L2:BL40 | L3:EN22S | L2:BL40 | L3:EN36T |
| 60.0    | 10.7     | 60.0    | 12.0     |
|         |          |         |          |
|         |          |         |          |
|         |          |         |          |

AM-BK3526GE 推荐组合



推荐电机:  
无刷电机  
AM-BL/D36\*\*  
AM-BL40\*\*

推荐编码器:  
磁编码: AM-EN221S\*\*\*  
光电编码: AM-EN3612T\*\*\*

注: 客户可选择相应搭配组合, 更多产品组合请联系咨询我司销售人员。

如使用过程中有不正常震动请立即停止工作, 并与我司销售人员联系。

联系销售人员或访问我司网站www.assunmotor.com.cn来获取此电子版样本册。