

# 正元电机

## 产品说明书



直流空心杯伺服电机

AM-PI2466AN 系列

## 目录

正元电机.....	1
产品说明书.....	1
1. 关于说明书.....	3
1.1 说明书适用范围.....	3
1.2 说明书使用指引.....	3
1.3 术语说明.....	3
1.4 符号说明.....	4
2. 产品安全.....	5
2.1 产品适用范围.....	5
2.2 产品使用安全.....	5
2.3 产品弃置.....	6
3. 产品系列信息.....	7
3.1 产品系列结构介绍.....	7
3.2 产品选型及编号说明.....	8
4. 产品使用与功能.....	8
4.1 电机安装与接线.....	9
4.2 脉冲输入.....	9
4.3 正反转控制.....	9
4.4 反馈信号.....	9
5. 维护说明.....	10
附录.....	10
附录 1. 系列产品参数表.....	10
附录 2. 具体产品图纸与参数.....	10

# 1. 关于说明书

## 1.1 说明书适用范围

本说明书适用于深圳正元电机有限公司生产的AM-PI2466AN系列直流空心杯伺服电机。此说明书对电机产品的安全及功能使用进行了详细的描述, 可用来帮助专业的使用者进行电机的安装、接线并配合外界驱动实现相应控制功能。

本说明书中所有相应数据皆按照AM-PI2466AN系列产品实际制造与标准测试情况得出。标准测试情况为在静态无风条件下, 环境温度为 25°C时, 电机保持水平, 并将前端盖与竖直木板紧固安装的状态。

本系列产品相关技术参数汇总请参看本说明书附录 1【系列产品参数表】; 具体标准型号产品及客户定制产品之图纸及参数请参看包装箱内附带的具体型号图纸。

## 1.2 说明书使用指引

请使用者在安装与配置产品前仔细阅读本说明书, 尤其是第二章【产品安全】, 请着重仔细阅读并严格遵循相应警告。

请在停止使用本产品一直保留本说明书, 并保证说明书可以被相应使用及维护人员随时阅读。在更换产品使用人时, 请将本说明书转交给下一使用人。

## 1.3 术语说明

术语	名词解释
PWM	脉宽调制
CW/CCW	顺时针/逆时针
FG Pulse	转速脉冲信号
VIL/VIH	控制电压低压/控制电压高压
Pin	控制功能接口
Cable	电源线
GND	接地/负极
Vcc	直流电压
RPM	转速 (转/分钟)

## 1.4 符号说明



警告！ 对人有危险。忽视警告有可能对人造成轻度伤害。



警告！ 不当操作会造成设备损坏。



警告！ 设备发热可能对人造成危害。忽视警告有可能对人造成灼伤。

## 2. 产品安全

### 2.1 产品适用范围

本说明书所描述的正元 AM-PI2466AN 系列直流空心杯伺服电机适用于在额定直流电源下进行旋转动能输出和转动位置控制，适用于多种需要精密位置控制的自动化执行机构。产品内置位置驱动器及编码器，形成位置伺服闭环控制，在控制脉冲的作用下运行。

产品在使用时需固定安装，并在散热良好的环境中使用。在正常安装情况下，相应输出参数不超过额定最大值时，线圈温度会控制在 85℃ 以下。产品可单独使用，或配合齿轮箱使用，来达到理想的输出力矩及转速。

产品不宜在过于潮湿或充满粉尘的环境中运行。同时请避免在有水汽凝结、水淋及水浸没等状况的环境下使用本产品。产品运行时，请遵照附件技术参数表中的相应限制参数来调整供电及运行情况，以使产品达到最优的运行输出从而实现最长的使用寿命。

如需产品在特殊环境中运行，请联系相应区域销售或服务人员，就相应情况进行咨询，以获得使用建议或定制化服务。

### 2.2 产品使用安全



本产品为高速旋转设备，请在运行设备确保安装固定，防止发生相应人员伤害。安装指导请参照本说明书第 4.1 章。



电机在长期运行后可能会有较高的表面温度，请小心接触，以免烫伤。



电源需为直流电源，正常运行需按照产品的额定电压进行输入。



**电源及接线必须严格按照产品设计的接线方式进行。错误的接线会使电机无法旋转甚至损坏电机内部电子元件，导致电机整体损毁。具体接线指导请参见本说明书第 4.1 章。**



请将电机安装在散热或通风良好的环境中。如散热不畅可能导致电机线圈温度高于85°C，从而对电机的内置电子元件及线圈等造成热损伤，导致电机故障。



请按照附件参数表中的相应参数限制来使用电机，否则容易造成线圈过流、电机过热等现象，从而对电机造成不可逆损伤。



电机不宜在潮湿及充满粉尘的环境中工作。较大湿度及较高粉尘浓度均有可能影响电机性能，并缩短电机运行寿命。



本电机产品为精密直流电机，且内含敏感电子元件，请勿私自对电机进行拆卸。

## 2.3 产品弃置

本产品生产用料包括化学粘合剂，相应润滑脂，各类合金及重金属等，请在产品废弃后按照可回收金属垃圾妥善处理。产品具体材料参见本说明书第 3.1 章。

## 3. 产品系列信息

### 3.1 产品系列结构介绍

AM-PI2466AN 系列产品为精密空心杯位置伺服电机。电机外壳直径为 $\phi 24.5\text{mm}$ ,电机外壳长度 65.5mm, 额定功率约 21w,产品净重约 142g.产品系列具体性能参数信息请参见本说明书第 6.1 章。

本系列产品为内转子无刷同步电机, 依靠内置驱动控制对定子线圈顺序供电, 使定子磁极不断旋转, 从而吸引永磁体转子同步旋转, 并依靠内置编码器精准定位。产品基本结构参见下图。

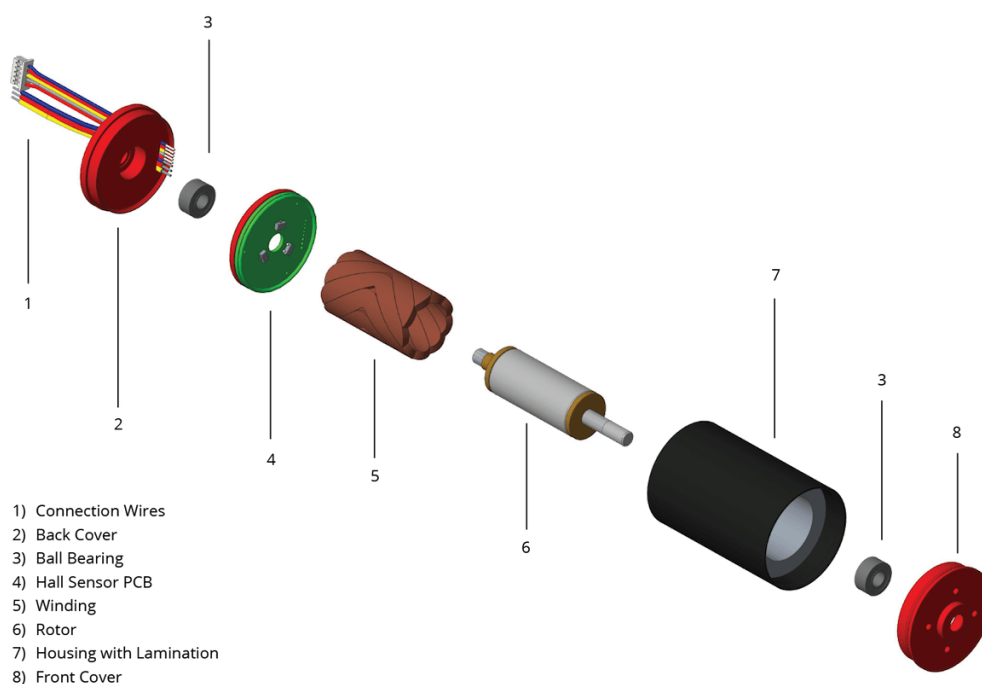


图 1. 产品爆炸图

本系列产品的用料包括各类金属、合金及化学产品, 具体用料如下表。

表 1. 产品用料说明表

部件	端盖	线圈	轴承	转子磁体	转子轴	电机壳	连接线芯
材料	不锈钢	铜	不锈钢	烧结钕铁硼	不锈钢	铝合金	铜
部件	连接线绝缘皮	PCB 母板	PCB 电路	粘合剂	润滑脂	垫片	其他
材料	塑料(铁弗龙)	玻璃纤维	铜	环氧树脂	氟素润滑脂	不锈钢	贵金属; 硅

1<sup>st</sup> edition. October, 2019.

All Rights Reserved

Assun Motor Inc.

Assun Motor Pte Ltd

Shenzhen Zhengyuan Motor Co., Ltd

## 3.2 产品选型及编号说明

为方便客户对产品进行便捷的选型，对电机的具体型号编号规则说明如下。

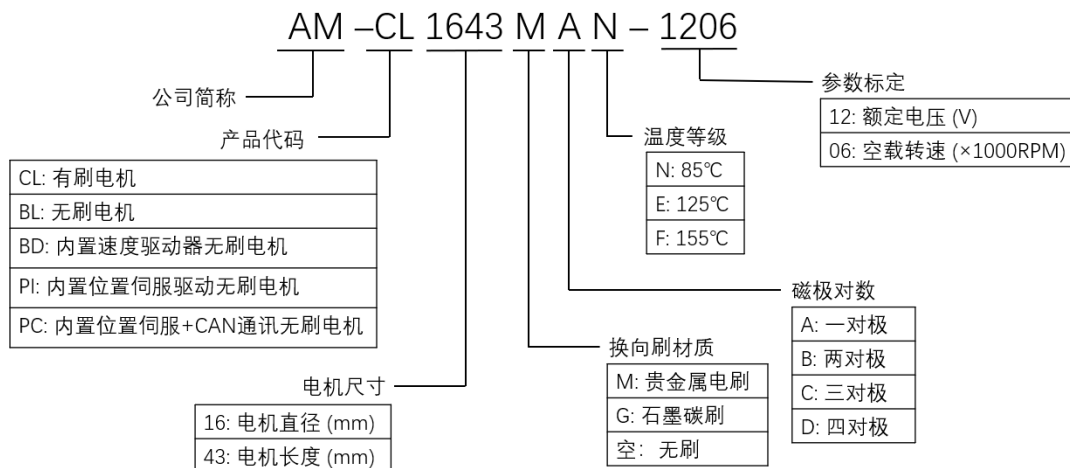


图 2. 产品型号编号规则说明

客户可根据具体的编号规则对照自身需求选择相应合适的产品。如需其他特殊参数产品，请联系区域销售人员以获得定制化服务

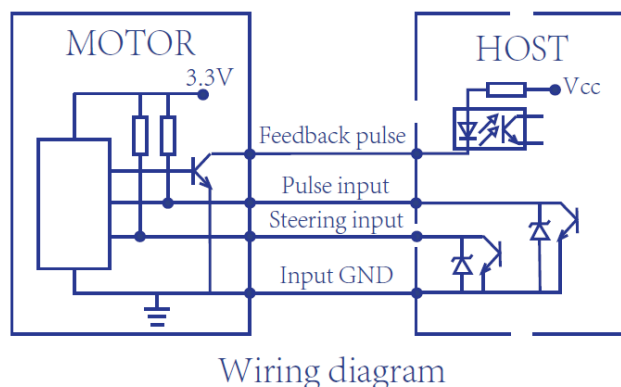
## 4. 产品使用与功能

本系列产品电机有四根控制线和两根电源线。电机转动方向定义为在电机前轴端正对人脸时，顺时针方向为正转。

两条电源线为红色（连接电源正极）和蓝色（连接电源负极）。

四个控制线包括接地线（黑色），转向控制（绿色），反馈信号（红色）以及脉冲输入（白色）。这四根控制线被包裹在黑色的屏蔽线内，以获得更好的稳定性。

电机运转由脉冲控制，建议按照如下线路图连接控制接线：





## 4.1 电机安装与接线

电机必须紧固安装，通常利用电机前端留有的螺纹孔将电机紧固。建议将电机安装在金属部件上，或安装在通风良好的环境中以获得较好的散热条件。



电机有红蓝两条 AWG22#线，一条是红色线，需连接到电源正极，一条是蓝色线，需连接到电源负极。电源接线必须按照如上说明进行，如果反接，将会严重损害电机内置驱动，造成电机故障。

## 4.2 脉冲输入

电机白色控制线为脉冲信号输入线，最高频率为 60KHz。电机每 256 个脉冲信号旋转一圈，脉冲低电平为 0V，高电平为 3.3V。每一个脉冲，电机旋转 1/256 圈，即 1.4°，误差在  $\pm 0.3^\circ$ 。

在额定或低于额定负载下，电机会按照相关脉冲频率稳定运转。当负载高于额定值时，速度将会有波动但仍会保持基本平稳。过载力矩不可超过 40mNm 或过载超过 3 秒钟，否则可能会导致电机过热。

## 4.3 正反转控制

电机绿色控制线为转向控制。当输入电压为高电平时，电机正转；输入电压为低电平时，电机反转。控制线不连接时，为高电平，电机正转；控制线接地时为低电平，电机反转。



注意，在电机旋转时请勿改变转动方向。强烈建议客户在改变转向前先停止电机运行。

## 4.4 反馈信号

电机红色控制线为反馈脉冲线，其每圈给出 32 个反馈脉冲，可用来监控电机的运行状况。

## 5. 维护说明

本产品为免维护产品，请勿私自拆卸。如有相关质量问题或维护需求，请联系区域服务人员获得相关技术支持。

## 附录

附录 1. 系列产品参数表

附录 2. 具体产品图纸与参数