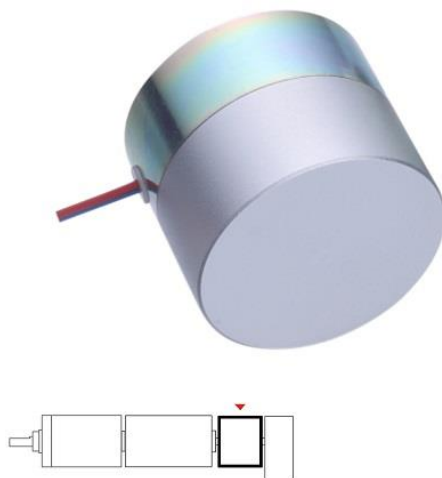


# 正元电机

## 产品说明书



失电静态刹车器

AM-BK4235LE 系列

## 目录

正元电机.....	1
产品说明书.....	1
1. 关于说明书.....	3
1.1 说明书适用范围.....	3
1.2 说明书使用指引.....	3
1.3 术语说明.....	3
1.4 符号说明.....	4
2. 产品安全.....	5
2.1 产品适用范围.....	5
2.2 产品使用安全.....	5
2.3 产品弃置.....	6
3. 产品系列信息.....	7
3.1 产品系列结构介绍.....	7
3.2 产品选型及编号说明.....	8
4. 产品使用与功能.....	8
4.1 安装与电源接线.....	8
4.2 刹车器控制.....	8
5. 维护说明.....	9
附录.....	9
附录 1. 系列产品参数表.....	9
附录 2. 具体产品图纸与参数.....	9

# 1. 关于说明书

## 1.1 说明书适用范围

本说明书适用于深圳正元电机有限公司生产的 AM-BK4235LE 系列直流失电静态刹车器。此说明书对刹车产品的安全及功能使用进行了详细的描述, 可用来帮助专业的使用者进行刹车的安装、接线及指导使用相应控制功能。

本说明书中所有相应数据皆按照 AM-BK4235LE 系列产品实际制造与标准测试情况得出。标准测试情况为刹车器水平紧固安装, 环境温度为 25°C。

本系列产品相关技术参数汇总请参看本说明书附录 1【系列产品参数表】; 具体标准型号产品及客户定制产品之图纸及参数请参看本说明书附录 2【具体产品图纸与参数】。

## 1.2 说明书使用指引

请使用者在安装与配置产品前仔细阅读本说明书, 尤其是第二章【产品安全】, 请着重仔细阅读并严格遵循相应警告。

请在停止使用本产品一直保留本说明书, 并保证说明书可以被相应使用及维护人员随时阅读。在更换产品使用人时, 请将本说明书转交给下一使用人。

## 1.3 术语说明

术语	名词解释
CW/CCW	顺时针/逆时针
VIL/VIH	控制电压低压/控制电压高压
Cable	电源线
GND	接地/负极
Vcc	直流电压
RPM	转速 (转/分钟)

## 1.4 符号说明



警告！ 对人有危险。忽视警告有可能对人造成轻度伤害。



警告！ 不当操作会造成设备损坏。



警告！ 设备发热可能对人造成危害。忽视警告有可能对人造成灼伤。

## 2. 产品安全

### 2.1 产品适用范围

本说明书所描述的正元 AM-BK4235LE 系列直流失电刹车器适用于在额定直流电源下对电机轴进行零速固定，适用于多种直流驱动系统，如 Z 轴运动设备，机器人及伺服系统抱闸等。

产品在使用时需固定安装，并在散热良好的环境中使用。在正常安装及使用情况，线圈温度会控制在 125°C 以下。产品通常安装在电机后侧，并连接到伺服控制器。当电机停转时，控制器向刹车断电，刹车器将对电机轴固定，防止电机轴运动。

产品不宜在过于潮湿或充满粉尘的环境中运行。同时在产品运行时，请遵照附件技术参数表中的相应限制参数来调整供电及运行情况，以使产品达到最优的运行输出并实现最长的使用寿命。

如需产品在特殊环境中运行，请联系相应区域销售或服务人员，就相应情况进行咨询，以获得使用建议或定制化服务。

### 2.2 产品使用安全



本产品内含高速旋转部件，请务必安装固定，防止发生相应人员伤害。安装指导请参照本说明书第 4.1 章。



刹车器在长期运行后可能会有较高的表面温度，请小心接触，以免烫伤。



电源需为直流电源，正常运行需按照产品的额定电压进行输入。



电源接线必须严格按照正负极连接。如电源极性接反，刹车器将无法正常工作，并可能导致产品损坏。刹车器红色电源线接电源正极，蓝色电源线接电源负极。具体接线指导请参见本说明书第 4.1 章。



请将刹车器安装在散热或通风良好的环境中。如散热不畅可能导致线圈温度高于 125°C，从而对刹车器的内置元件及线圈等造成热损伤，导致刹车器故障。



请按照附件参数表中的相应参数限制来使用刹车器，否则容易对刹车器的电气及机械元件造成不可逆损伤。



刹车器不宜在潮湿及充满粉尘的环境中工作。较大湿度及较高粉尘浓度均有可能影响刹车器性能，并缩短运行寿命。



本产品为精密直流刹车器，且内含敏感电子元件，请勿私自对产品进行拆卸。

## 2.3 产品弃置

本产品生产用料包括化学粘合剂，相应润滑脂，以及各类合金及重金属等，请在产品废弃后按照可回收金属垃圾妥善处理。产品具体材料参见本说明书第 3.1 章。

## 3. 产品系列信息

### 3.1 产品系列结构介绍

AM-BK4235LE 系列产品为直流失电式静态刹车器，包含动、静态刹车盘及内置线圈。刹车器外壳直径为 $\phi 42\text{mm}$ ，长度为 35mm，额定功率为 7.5w，产品净重约 211.2g。产品系列具体性能参数信息请参见本说明书第 6.1 章。

本系列产品为失电式刹车器，在断开电源时，线圈不再产生吸引力，两个刹车盘将被弹簧片压紧从而产生静态摩擦力并将电机轴固定。产品基本结构参见下图。

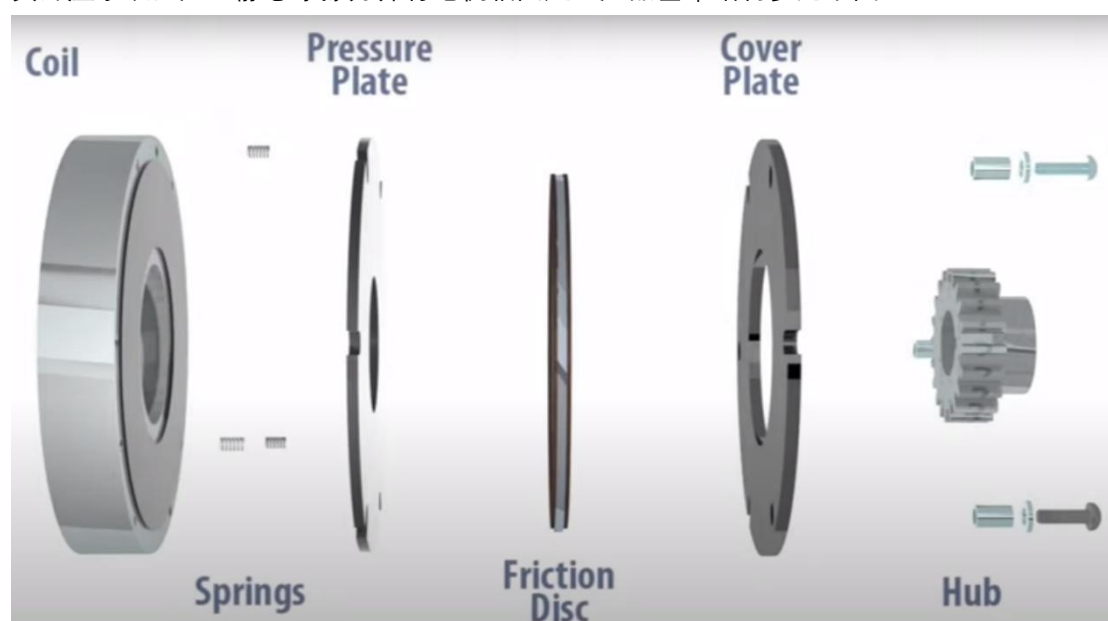


图 1. 产品爆炸图

本系列产品的用料包括各类金属、合金及化学产品，具体用料如下表。

表 1. 产品用料说明表

部件	壳体	线圈	轴承	磁铁	连接线绝缘皮	连接线芯
材料	铝合金	铜	不锈钢	烧结钕铁硼	塑料(铁弗龙)	铜
部件	PCB 母板	PCB 电路	粘合剂	润滑脂	垫片	-
材料	玻纤	铜	环氧树脂	氟素润滑脂	不锈钢	-

## 3.2 产品选型及编号说明

为方便客户对产品进行便捷的选型，对电机的具体型号编号规则说明如下。

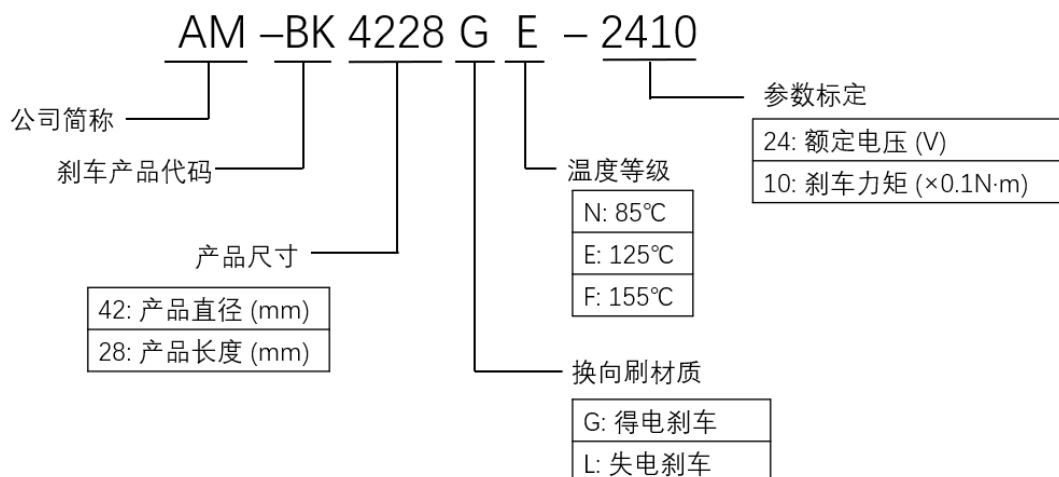


图 2. 产品型号编号规则说明

客户可根据具体的编号规则对照自身需求选择相应合适的产品。如需其他特殊参数产品，请联系区域销售人员以获得定制化服务。

## 4. 产品使用与功能

本系列产品刹车器有两条电源线，红线连接电源正极，蓝线连接电源负极。

### 4.1 安装与电源接线

刹车器必须紧固安装，须使用壳体上留有的螺纹孔将刹车器与电机固定。建议将刹车器安装在通风良好的环境中以获得较好的散热条件。



刹车器有红蓝两条 AWG22#电源线，红色电源线接电源正极，蓝色电源线接电源负极。电源连接的极性必须按照如上说明连接，如电源反接，将可能严重损坏刹车器内置元件，导致刹车器损坏。

### 4.2 刹车器控制

当刹车器通电时，两个刹车盘会挤压在一起并产生制动力。



注：此刹车为静态刹车器，推荐在零速或在转速小于 40RPM 时刹车，以达到最高的刹车运行寿命。



## 5. 维护说明

本产品为免维护产品，请勿私自拆卸。如有相关质量问题或维护需求，请联系区域服务人员获得相关技术支持。

## 附录

附录 1. 系列产品参数表

附录 2. 具体产品图纸与参数