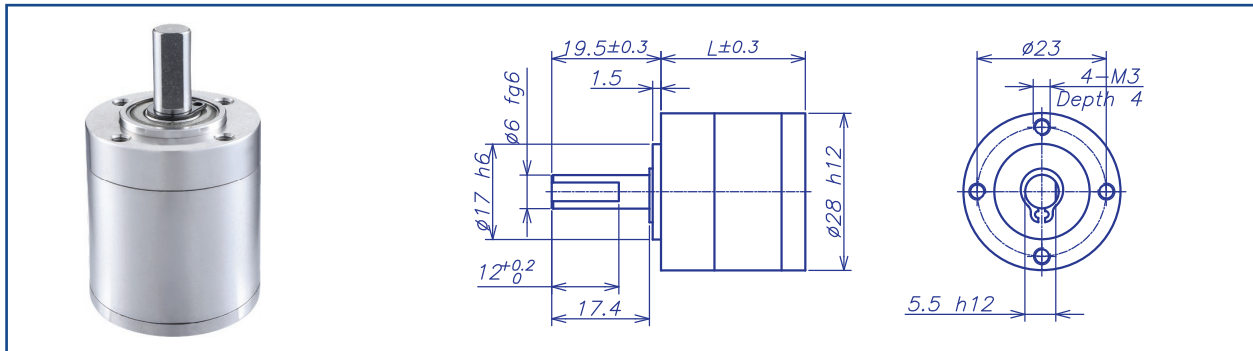


AM-28GP 系列

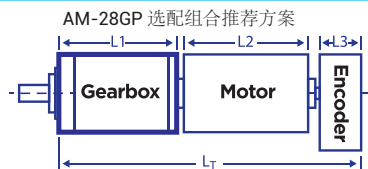


齿轮箱性质

齿轮种类	直齿	径向间隙 (法兰外10mm)	max 0.1mm
输出轴	硬化不锈钢	允许静态安装力	max. 150 N
太阳轮	硬化合金钢	允许轴向负载 (动态)	max. 100N
内齿圈	硬化不锈钢	输入速度	8000RPM
连接端盖	不锈钢	环境温度	-40°C ~ +100°C
输出端轴承	滚珠轴承	环境湿度	10-90%RH
轴向间隙	0-0.3	齿轮箱级数	1 2 3 4
转向	正转/反转	允许径向负载 (法兰外13mm)	65N 100N 120N 120N

齿轮箱数据

齿轮箱级数	1			2		3			4			
速比 X:1	3.4	4.2	5.8	11 14 17 19 24	33	38 47 59 65	72 81 100 112 138	190	130 160 198 221 244 273	301 337 377 416 465 574	642 792	1093
速比绝对值	27/8	25/6	23/4	729/64 225/16 625/36 621/32 575/24	529/16	19683/512 6075/128 1875/32 16767/256	15625/216 5175/64 14375/144 14283/128 13225/96	12167/64	531441/4096 164025/1024 50625/256 452709/2048 15625/64 139725/512	390625/1296 43125/128 385641/1024 359375/864 119025/256 330625/576 328509/512 304175/384	279841/256	
适配电机轴最大直径 (mm)	4	3	4	3	4	3	4	3	4	4	3	
齿轮箱长度 "L" (mm)	26.1			33.3		40.5			47.7			
最大连续转矩 (N.m)	0.6			0.8		2.0			2.4			
最大间歇转矩 (N.m)	0.9			1.2		3.0			3.6			
平均无负载回差	0.8°			1.0°		1.0°			1.0°			
齿轮箱效率	90%			81%		73%			65%			
转动惯量 (g.cm ²)	0.89			0.94		0.95			0.95			
齿轮箱重量 (g)	140			170		200			230			
齿轮箱型号	AM-28GPA-X			AM-28GPB-X		AM-28GPC-X			AM-28GPD-X			



推荐电机:
直流有刷电机
AM-CL25***
AM-CL28***

直流无刷电机
AM-BL24***
AM-BL28***

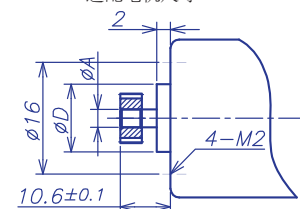
推荐编码器:
适配有刷电机
磁电编码器:
AM-EN1611S***

适配无刷电机
磁电编码器:
AM-EN1611S***
光电编码器:
AM-EN2412T***

起步齿数据

模数	0.4		
压力角	20°		
齿数	12	18	24
最大起步齿孔径 "A"	3	4	4
电机轴最大直径	3	4	4
最大电机凸台直径 "D"	6	8.5	10.5

适配电机尺寸



参考减速电机总长 "Lt"

$L_T = L_1 + L_2 + L_3$	67.8	89	105.5
齿轮箱长度 L_1	26.1	33.1	40.5
电机长度 L_2	31	45	53
编码器长度 L_3	10.7	10.7	12

联系销售人员或访问我司网站www.assunmotor.com.cn来获取此电子版样本册。