

1、规格表

型号		SO:伺服驱动器(EtherCAT 总线型)					
		AM-SOC-01-03-MAAS	AM-SOC-02-06-MAAS	AM-SOC-05-10-MAAS	AM-SOC-10-20-MAAS	AM-SOC-15-30-MAAS	
外形尺寸(mm)		93.9*57*43.5					
重量(g)		225					
基本参数	额定电流(有效值)	1 A	2 A	5 A	10 A	15 A	
	最大电流(有效值)	3 A	6 A	10 A	20 A	30 A	
	额定供电电压	12 VDC~48 VDC					
	过载持续时间	3 s					
	过载保护延时	30 s					
	温升	额定电流运行 30min≤40K					
	驱动频率	6khz ~ 30khz					
额定绝缘耐压		输入输出对机壳 DC 1000V 漏电流小于 3mA					
整机绝缘电阻		在温度 40°, 湿度 95% 时 ≥1M (板子上无露水)					
平均无故障小时 (MTBF)		≥8000 小时					
功率控制方式		BLDC/伺服电机:SPWM、方波 BDC 电机:单极性 PWM					
防护等级		IP20					
冷却方式		自然风冷					
基本端口信息	数字 IO 输入口	4 个通道(5VDC~24VDC), 硬件默认高电平, 可以通过参数修改有效电平控制状态					
	数字 IO 输出口	3 个通道(2 个通道均为集电极开路输出, 最高耐压 30v, 但是前 3 个最大持续电流 0.25A; 最后一个最大持续电 流 2A) 无					
	反馈方式	磁电/光电增量式单端(差分)/SSI 绝对值/多摩川绝对值					
基本功能	工作模式	位置环/速度环/力矩环					
	上电就绪时间	上电后无故障 3S 内驱动器准备就绪					
	保护	欠压	9.5v				
		过压	75v				
		过流	超过内部限定值				
		过热	85℃报警停机				
功率电开关		内部支持功率电开关					

深圳市正元电机有限公司

型号		SO:伺服驱动器(EtherCAT 总线型)	
基本功能	软件保护	故障锁定	检测出故障会减速停机，并锁定故障
		超载	实时检测电流是否持续超过最大电流设定，默认 10s 后故障报警
		过流	实时检测电流瞬间的波动值，超过内部设定的值将会立即切断电机输出
		超差	电流或者速度超差保护
	数字 IO	输入	根据需求可以通过修改参数复用如下功能： 伺服启动、零速箝位、紧急停机、原点信号、正限位、负限位等
		输出	根据需求可以通过修改参数复用如下功能： 电源欠压、位置异常、霍尔错误(反馈异常)、过流、超载、 IGBT 故障、驱动器过热、电流超差、速度超差、 电源过压、伺服就绪、伺服运行、零速到达、目标速度到达、目标位置到达、制动输出、原点回复完成、 错误报警、反向堵转、正向堵转、反向指示
	通讯接口	USB	一般用于调试（也支持接收上位机控制）
		EtherCAT	1 组 IN OUT 端口
电流感测控制	阶跃响应	上升时间 $\leq 1.5\text{ms}$ ；超调量 $\leq 5\%$ ；振荡次数 ≤ 2 次	
	电流环	$\geq 1\text{KHz}$	
	速度限制	参数限制	
速度控制	速度反馈原件	根据编码器而定	
	编码器供电电源	$+5\text{V}\pm 2\%/500\text{mA}$	
	调速比	$\geq 3000: 1$	
	阶跃响应	上升时间 $\leq 40\text{ms}$ ；超调量 $\leq 15\%$ ；振荡次数 ≤ 2.5 次	
	正弦频带响应	$\geq 500\text{Hz}$	
	静差率	$\leq 0.4\%$ （转速 1000RPM，加载额定转矩时）	
	转速波动率	$\leq 0.6\%$	
线性度	$\leq 0.45\%$		
位置控制	不同型号，下面的一些功能有所不同		
	指令控制模式	EtherCAT 总线控制	
	电子齿轮比	电子齿轮 N/M 倍, N: 1~65535, M: 1~65535 (参数设置)	
	转矩限制	(参数设置)	
环境要求	运行温度	$-30^{\circ}\text{C} \sim +60^{\circ}\text{C}$ (根据不同温度等级而变)	
	储存温度	$-30^{\circ}\text{C} \sim +65^{\circ}\text{C}$	
	相对湿度	0%~90%RH (不结露)	
	振动要求	频率：从 5Hz 到 25Hz, 振幅 1.6mm, 25Hz 到 200Hz, 1.2g,30min;	

2、型号-----接口定义



2.1、通讯口—Control IN

(1)、USB 通讯

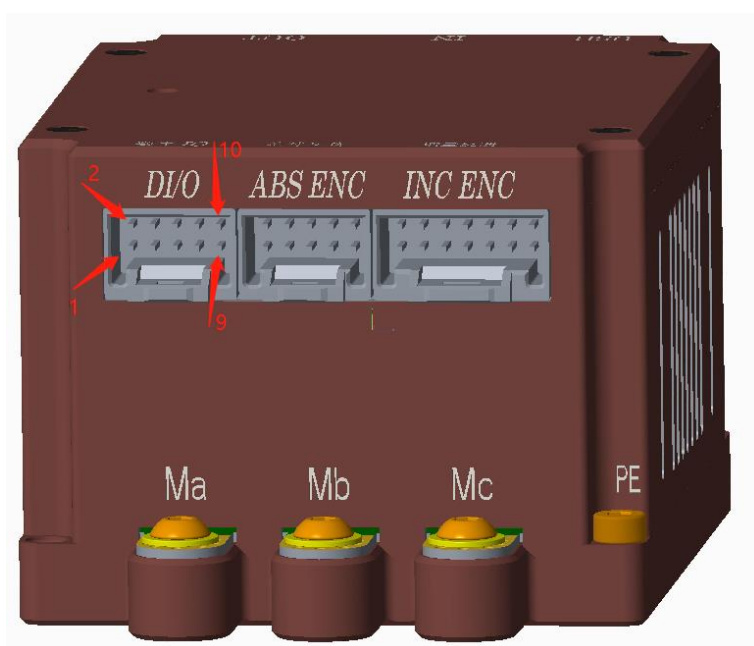
符合 USB2.0 规范(全速)

USB 通讯接口类型采用 Micro USB，做为伺服驱动器的通用调试工具。

(2)、EtherCAT 通讯

注意：IN 端是连接总线的上一节点，OUT 端连接总线的下一节点。

2.2、数字 IO 口---I/O



引脚	定义名称	备注
1	DI 0	数字输入 0
2	DO 0	数字输出 0
3	DI 1	数字输入 1
4	DO 1	数字输出 1
5	DI 2	数字输入 2
6	未使用	保留
7	DI_COM+	数字 IO 输入的公共参考正
8	DO 3	数字输出 3
9	未使用	保留
10	DO_COM-	数字 IO 输入的公共参考地

(1)、数字输入接口 DI0-DI3

数字输入接口 DI0-DI3（光耦隔离），请通过继电器或集电极开路晶体管提供信号；

使用接点输入时，请使用微小电，以防开关继电器接触不良；

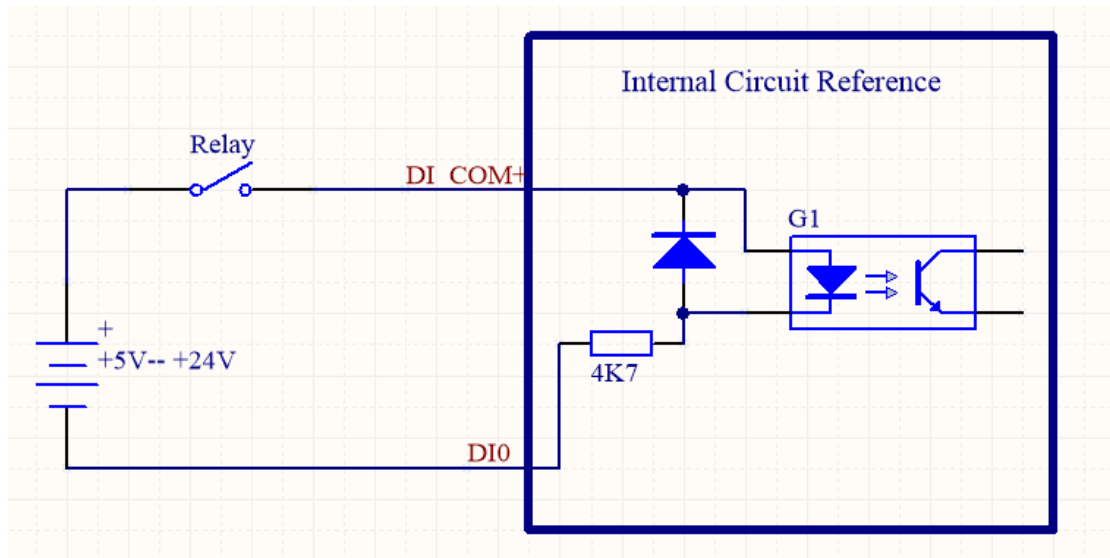
数字输入接口承受电压范围：5v-24v，低于 3.3v 后，将识别为低电平

数字输入接口的内部已经串联 4.7K 电阻，请勿使用大电流电源直接接入

参考接线方式 1、

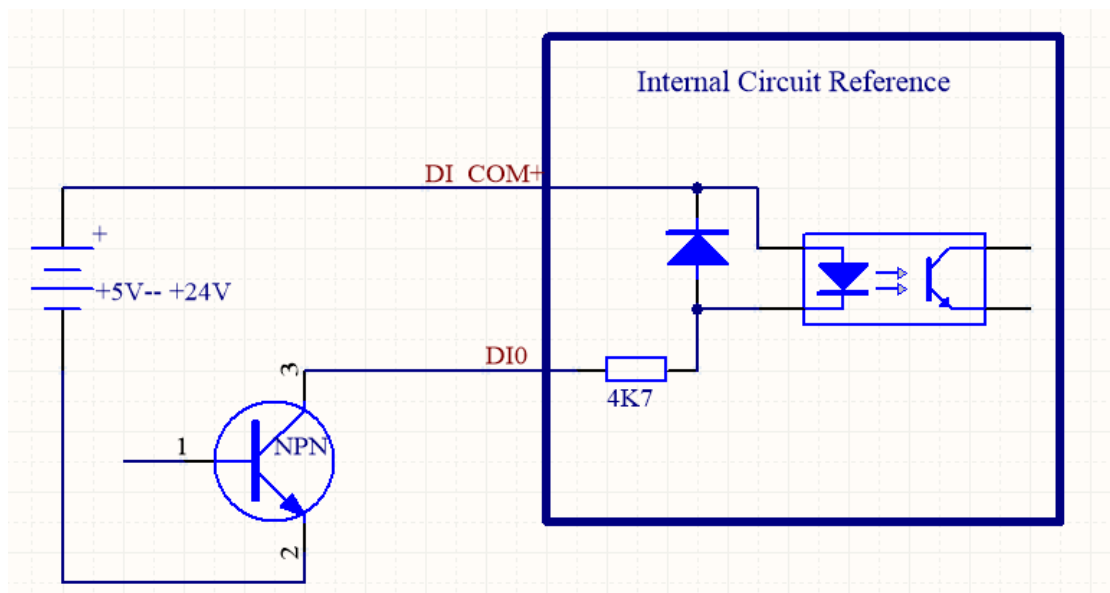
当开关没有闭合，驱动器检测到高电平；

当开关闭合后，驱动器检测到低电平



参考接线方式 2、

当外部控制三极管未导通的时候，驱动器检测到高电平，当三极管导通后，驱动器检测到时低电平



(2)、数字输出接口 DO0-DO3

输出电路形成为开路集电极输出。连接继电器或光电耦合器

通过门等逻辑电路接收各输出信号时，请注意勿受到噪音影响

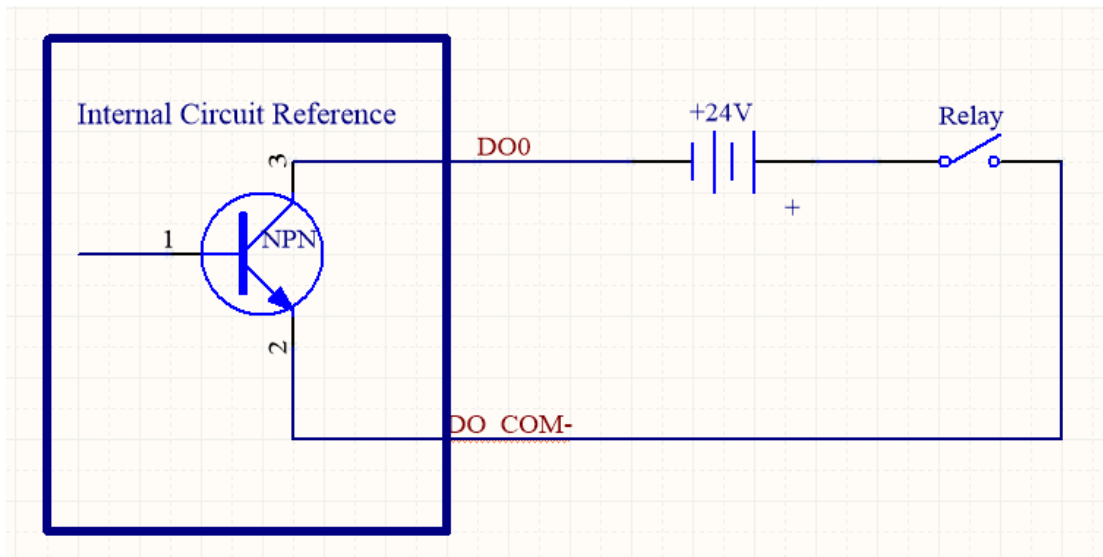
使用光电耦合器的初次侧电流推荐为 10ma

DO0-DO1: 输出集电极开路三极管最大耐压 30V，持续电流 250mA。用于继电器开启时候

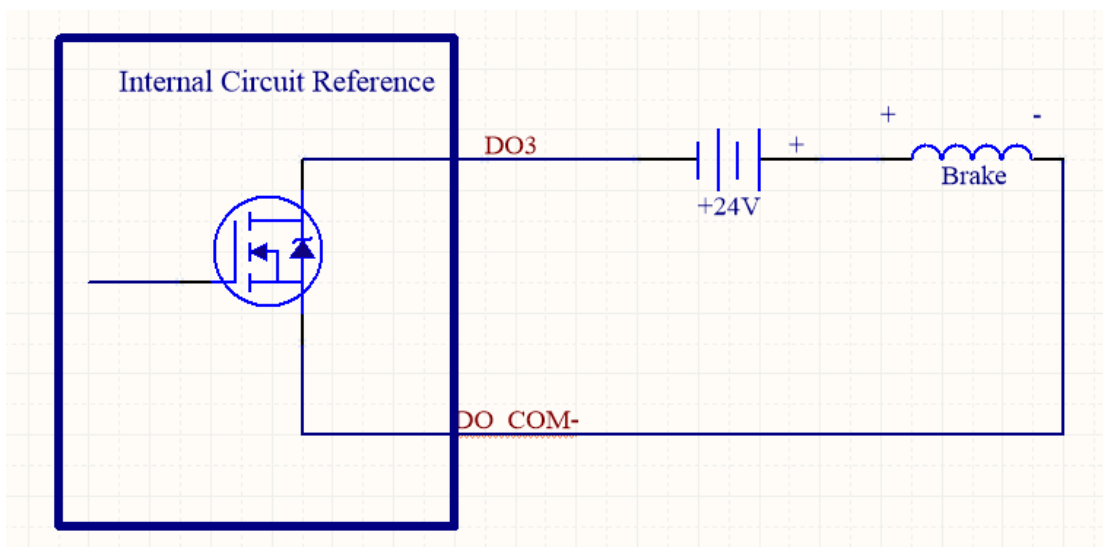
注意电流

DO3: 输出漏极开路 Mos 管最大耐压 40V, 持续电流 1A。该数字输出接口适用于配置外部抱闸使用。无需再外接继电器。

参考电路 1



参考电路 2



2.3、编码器接口



(1)、增量式编码器—INC ENC

针脚	定义名称	备注
1	HALL B	电机霍尔信号 B
2	HALL A	电机霍尔信号 A
3	HALL C	电机霍尔信号 C
4	GND	+5v 供电负极
5	+5V	+5v 供电 正极
6	+5V	+5v 供电 正极
7	GND	+5v 供电负极
8	未使用	保留
9	A-	增量型编码器 A 相脉冲输入反向端
10	A+	增量型编码器 A 相脉冲输入同向端
11	B-	增量型编码器 B 相脉冲输入反向端
12	B+	增量型编码器 B 相脉冲输入同向端
13	Z-	增量型编码器 Z 相脉冲输入反向端
14	Z+	增量型编码器 Z 相脉冲输入同向端

注意：不仅支持差分编码器，也支持非差分编码（脉冲信号接口只需要接 A+、B+、Z+即可）

(2)、绝对值编码器(SSI)接口，RS485 绝对值串行数据接口—ABS ENC

端子引脚号	定义名称	备注
1	SDATA+	RS485 绝对值数据信号+

2	+5V	编码器供电 正极
3	GND	编码器供电 负极
4	SDATA-	RS485 绝对值数据信号-
5	CLK+	SSI 绝对值时钟信号+
6	CLK-	SSI 绝对值时钟信号-
7	NSL+	SSI 绝对值片选信号+
8	NSL-	SSI 绝对值片选信号-
9	DATA+	SSI 绝对值数据信号+
10	DATA-	SSI 绝对值数据信号-

2.4、电源供电接口



外部电源供电的正极 接 **+Up**

外部电源供电的负极 接 **GND**

2.5、再生选件



如果接开关电源供电，电机在由高速到低速的瞬间切换时，会处于发电状态(供电电压瞬间上升很高)，因此建议外接再生电阻以吸收产生的能量。

使用再生电阻时，将再生制动选件连接到+UP - BR 之间

使用再生电阻功能之前，必须通过调试软件配置并激活该功能

2.6、驱动器相线接口

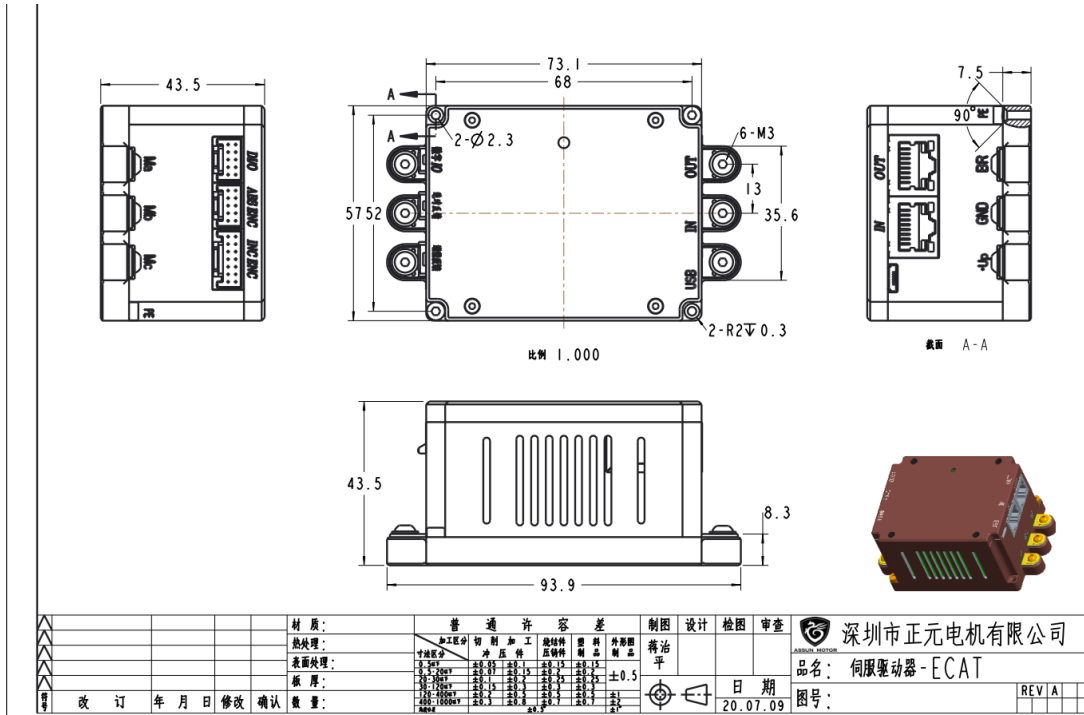


以上分别是伺服驱动器的相线接口
电机相线和驱动器相线接口默认对应表：

电机相线	驱动器相线接口
U	Ma
V	Mb
W	Mc

注意：对于直流有刷电机，仅需接 Ma、Mc 即可。

3、产品尺寸图



4、★★注意事项★★

4.1、接线

(1)、伺服驱动器的正、负 (+、-) 极性必须正确，否则可能导致破裂或者受损，造成不可逆的损坏

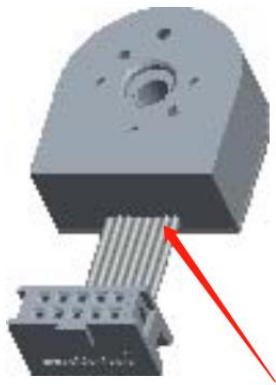
(2)、端子不能接错，否则可能出现破裂或者受损

(3)、用户必须根据所选型号的硬件手册，正确的接线 (CAN 通讯、RS422/485、方向+脉冲、模拟量输入等外部通讯接口)

4.2、使用

(1)、电机的功率相线不能与反馈线 (Hall 线、编码器线) 安装在同一根电缆中，否则，在控制过程中，可能会出现信号反馈异常

(2)、如下图：编码器出线端，在安装电机在设备上的时候，必须把编码器出线端外的一定长度 (建议 20mm 以上) 的线缆固定在电机上，防止在电机运动过程中，编码器出线端的线缆频繁受到拉扯，在严重情况下，将导致编码器线受到不可逆的损坏



(3)、伺服驱动器、空心杯电机、编码器均属于精密仪器设备，不要使其坠落或遭受强力冲击

5.3、关于配线、端子型号

(1)、对于配套的伺服驱动器+电机：驱动器与电机之间的连线出厂默认全部接好 (长度越

200mm)，并且全部匹配好参数，用户拿到后，仅需要做应用开发即可

(2)、伺服驱动器与外部的通讯线缆，出厂一般会默认提供一定数量的线

(3)、所涉及到的端子型号：

5016461000 (品牌: MOLEX, 10PIN)

5016461400 (品牌: MOLEX, 14PIN)

5016461800 (品牌: MOLEX, 18PIN)

5016471000 (品牌: MOLEX, 金属触芯)

电源供电、相线端子: 内径 3MM,外径 6MM,带红色绝缘塑料套

