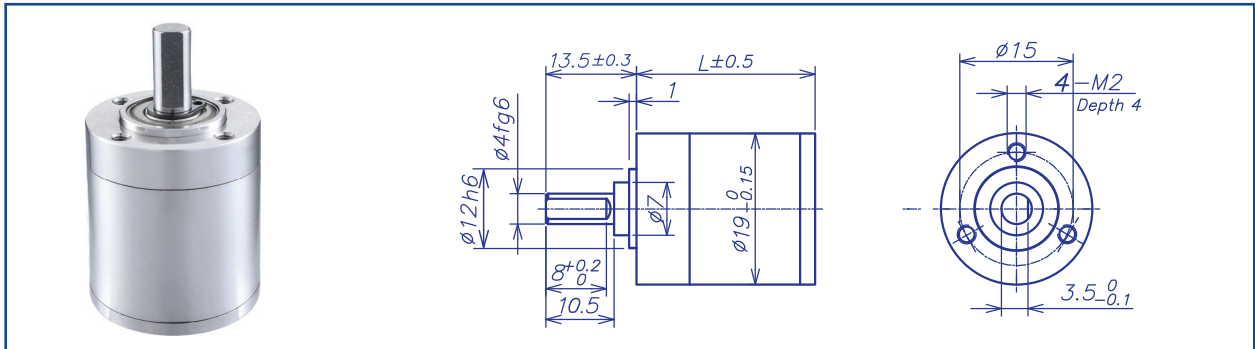


AM-19GP 系列



齿轮箱性质			
齿轮种类	直齿	径向间隙 (法兰外8mm)	max 0.1mm
输出轴	硬化不锈钢	允许静态安装力	max. 100 N
太阳轮	硬化合金钢	允许轴向负载 (动态)	max. 50N
内齿圈	硬化不锈钢	输入速度	8000RPM
连接端盖	不锈钢	环境温度	-40°C ~ +100°C
输出端轴承	滚珠轴承	环境湿度	10-90%RH
轴向间隙	0-0.3	齿轮箱级数	1 2 3 4
转向	正转/反转	允许径向负载 (法兰外8mm)	40N 60N 60N 60N

齿轮箱数据												
齿轮箱级数	1			2			3			4		
速比 X:1	3.8	4.4	5.4	14	19	53	89	84	198	316	370	
				16	24	62	109	104	231	389	455	
				20	29	72		128	270	479	561	
						76		157	285	590	690	
									410		850	
速比绝对值	15/4	57/13	27/5	225/16	3249/169	3375/64	4617/52	185193/2197	50625/256	2777895/8788	10556001/28561	
				855/52	1539/65	12825/208	2187/20	87723/845	192375/832	263169/676	5000211/10985	
				81/4	729/25	48735/676		41551/325	731025/2704	124659/260	2368521/4225	
						1215/16		19683/125	18225/64	59049/100	1121931/1625	
									69255/208		531441/3225	
									6561/16			
适配电机轴最大直径 (mm)	3	2		3	2		3	2	3		2	
齿轮箱长度 "L" (mm)	18.8			23.6			28.4			33.2		
最大连续转矩 (N.m)	0.2			0.3			0.5			0.6		
最大间歇转矩 (N.m)	0.3			0.45			0.75			0.9		
平均无负载回差	1.2°			1.4°			1.4°			1.4°		
齿轮箱效率	90%			81%			73%			65%		
转动惯量 (g.cm ²)	0.1			0.1			0.1			0.1		
齿轮箱重量 (g)	35			45			55			65		
齿轮箱型号	AM-19GPA-X			AM-19GPB-X			AM-19GPC-X			AM-19GPD-X		

AM-19GP 选配组合推荐方案

推荐电机:
直流有刷电机 AM-CL16***
直流无刷电机 AM-BL16***
AM-CL19***
AM-CL22***
AM-BL20***

推荐编码器:
适配于有刷电机 磁编码器: AM-EN1611S***
AM-EN2211S***
适配于无刷电机 磁编码器: AM-EN1611S***
光电编码器: AM-EN1612T***

起步齿数据

模数	0.35		
压力角	20°		
齿数	10	13	16
最大起步齿孔径 "A"	2	2	3
电机轴最大直径	2	2	3
最大电机凸台直径 "D"	5	5.5	6.5

适配电机尺寸

参考减速电机总长 "Lt"

Lt=L1+L2+L3	41.8	74.3	80.4
齿轮箱长度 L1	18.8	23.6	28.4
电机长度 L2	23	40	40
编码器长度 L3	-	10.7	12

联系销售人员或访问我司网站 www.assunmotor.com.cn 来获取此电子版样本册。