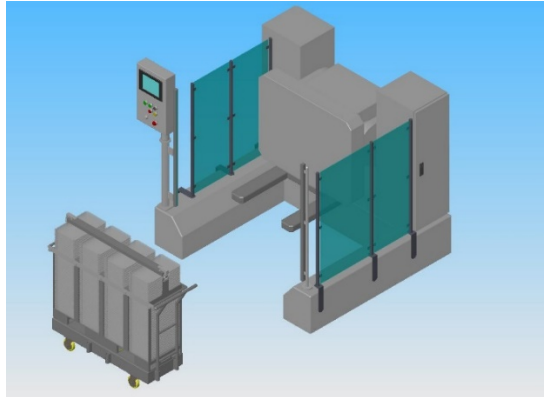


## WAS-13 细胞工厂自动操作装置

### Automatic Cell Factory Manipulator and Shaker



#### 主要用途:

- 细胞工厂装置的 3D 翻转操作
- 细胞工厂装置的 2D 振荡

#### 特点:

- 细胞工厂翻转装置和振荡装置合二为一，省时省力、减少插拔管路带来的风险；
- 无液驱动系统，采用全电+压缩空气驱动，杜绝任何液压油渗漏的问题；
- 一体化操作站，没有外露的缆线，触摸屏操作，可储存 6 种自动化操作工艺；
- 采用叉车方式固定细胞工厂，优化手推车受力结构，杜绝任何压坏细胞工厂的可能性；
- 正面光幕，两侧有机玻璃板安全隔离，方便管路的穿透和安装；

#### 技术参数:

产品型号	WAS-13
最大载重	110kg (4 个满载的细胞工厂和运载车)
最大细胞工厂搭载量	40 层 x 4
最大转动速度	120°/s (瞬时)
最大倾转速度	30°/s (瞬时)
最大旋转角度	-30~+150° (左转为正, 左转或者右转可选)
最大倾角	+30 ~ -20 ° (抬头为正)
最大振荡速度	150 RPM
最大振荡范围	50x50mm, 前后、左右、圆周和斜角振荡模式可选
供电	380VAC 50hz 三相五线制, 功耗 9KVA
压缩空气	0.5 MPa, 240L/min
设备尺寸	1600 (宽) x1500 (深) x1675 (高)
设备重量	1070kg (1340kg 满载, 含动态载荷), 推荐的地面载荷 600kg/m <sup>2</sup>
主体材质	304 不锈钢

设备搬运尺寸:

