

ExSite® 增强型防爆摄像机系统

高可靠性、全高清固定 IP 系统

产品特性

- 最高 1920 x 1080p 分辨率的宽动态范围 (WDR)，30x 变焦镜头和低照度下的极佳性能
- 智能压缩的双流 H.264 IP 视频
- 额定工作温度为 -60 到 +60°C，符合 T6 表面温度 (<85°C) 危险场所规定
- 316L 方坯不锈钢电抛光结构
- 标准 IP 以太网连接和集成式传输选项，包括光纤、同轴电缆以太网和 UTP 扩展
- 一整套内置分析功能，包括自适应移动检测、丢弃对象等
- 电子稳像
- 符合 ONVIF Profiles S、G 和 Q
- 使用安全连接点的有效安装，以及简单的线缆端接方法。
- 双输入端口用于分离数据和电源线缆

ExSite 增强型系列摄像机系统旨在满足苛刻的防爆要求，带来高可靠性、简便安装以及一流的成像和技术。

ExSite 增强型系列设计用于恶劣环境下的应用，包括石油和液化天然气设施、炼油厂、海上和近海钻井平台以及船上海事应用。可靠耐用的 316L 不锈钢结构通过了各种振动和环境测试，使其非常适合在最极端的温度、湿度、冰雪和灰尘条件下使用。系统的工作温度为 -60° 到 60°C (-76° 到 140°F)，同时保持符合 T6 (<85°C) 表面温度规格。

ExSite 增强型系列摄像机易于安装且适应大多数操作需求。该摄像机具有双入口，可以分离传输和电源线缆，并且能适应通过 SFP/FSFP 模块的大多数传输方法。ExSite 增强型摄像机支持一系列输入电源选项，包括可安装在仅使用直流设施中的新的 48 VDC 选项。ExSite 增强型摄像机还标配雨刷器和遮阳罩，无论天气如何均可拍摄所需的视频。



EXSITE 增强型固定系列

- 认证: FCC 第 15 部分, CE, UL/cUL, ICES-003, RCM, S-Mark, KC
- 危险场所认证: IECEx, ATEX, INMETRO, EAC Ex, CCOE, UL/cUL
- 海事认证: DNV

ExSite 增强型系列使用具有 30x 变焦的全高清 1080p 摄像机每秒生成最多 60 幅图像，并具有行业领先的图像质量。ExSite 增强型系统具有 Surevision 3.0 技术，能以 130db 宽动态范围 (WDR) 和低至 0.03 lux 的低照度成像性能，在危险区域常见的具有挑战性的照明条件下提供优秀的图像质量。摄像机的图像除雾功能在能见度较差的条件下提高了视频质量。凭借抗晕光、3D 噪声过滤和增强色调映射，具有 Surevision 3.0 技术的 ExSite 增强型产品可带来防爆市场中的最佳视频质量。

PELCO

by Schneider Electric

ONVIF | S G Q

国际标准
组织注册公司:
ISO 9001 质量体系



C4017 / 新版 1-10-18

其它特性

- 集成式雨刷器
- 遮阳罩和加热器 / 窗口除霜器
- 可配置屏幕显示
- 4 个报警器输入
- 2 个继电器输出 (1 个专用于洗涤剂)
- 自动聚焦, 手动优先
- 自动光圈, 手动优先
- 双电缆入口, 用于多种数据和电源配置
- 轻松访问内部 microSD 存储进行本地记录 (ONVIF Profile G)
- 1000Base-T / 100Base-T 以太网和 SFP/FSFP 连接
- SFP/FSFP 模块, 支持光纤、同轴电缆以太网 (EoC) 或 UTP
- 与第三方防爆清洗系统兼容
- 使用可选的配件安装架手动执行 360° 平移和 180° 倾斜调整
- 针对维护的远程硬重置功能, 无需物理接触摄像机

PELCO 分析功能

ExSite 增强型包括九种用户可配置的行为, 在任意时候最多可激活三种分析行为。

- **丢弃对象:** 检测放置在预定义区域内的对象, 如果对象停留在区域内的时间超过用户定义的允许时间, 则会触发报警。
- **自适应移动检测:** 检测和跟踪进入场景的对象, 然后在对象进入用户定义区域时即触发报警。
- **摄像机破坏:** 检测视野内的对比度变化。如果喷漆、布片或镜头盖挡住了镜头, 或摄像机发生任何未经授权的重新定位, 此行为会触发报警。
- **定向移动:** 在用户定义的“触发线”位置有人或对象沿指定方向移动时, 会产生报警。此行为通常在怀疑人员或车辆以特定方向进出某一场景时使用; 来自禁止方向的对象将触发分析报警。
- **徘徊检测:** 识别人员或车辆停留在定义区域的时间是否超过用户定义的许可时间。此行为可对敏感区域的可疑活动提供有效的实时通知。
- **对象计数:** 计算进入或通过用户定义区域的对象数量。
- **对象移除:** 如果对象移动到用户定义区域之外, 则会触发报警。
- **停止的车辆:** 检测在敏感区域附近停留的车辆的停留时间是否超过用户定义的许可时间。

软件功能

- 多语言菜单
- 密码保护
- 32 个消隐窗口, 可配置大小
- 包括八种用户可配置行为的 Pelco 分析功能
- 智能压缩, 减少带宽消耗的同时保持优异的成像质量

摄像机 / 光学

传感器类型	1/2.8 英寸类型 Exmor CMOS 传感器
光学变焦	30X
数字变焦	12X
最大分辨率	1920 x 1080
高宽比	16:9
镜头	f/1.6 ~ f/4.7, 焦距: 4.3 毫米 (广角) ~ 129.0 毫米 (远距)
水平视角	63.7° 广角 - 2.3° 远距
光敏度 *	
彩色 (33 毫秒)	0.03 lux
彩色 (250 毫秒)	0.008 lux
黑白 (33 毫秒)	0.004 lux
单色 (250 毫秒)	0.001 lux
昼夜摄像功能	是
快门速度范围	1/1 ~ 1/10,000 秒
信噪比	>50 dB
红外切分滤色镜	是
宽动态范围	130 db
光圈控制	自动光圈, 手动优先
背光补偿	是
自动增益控制	是
主动噪声过滤	是; 3D 噪声过滤
电子稳像 (EIS)	是

*光敏度单位为 lux, 90% 反射, f/1.6 (广角), 30 IRE 时 50 dB 增益 (信号电平为 30%), 灵敏度提升功能关闭; 灵敏度提升功能打开时光敏度有 4X 改善

技术规格

视频

视频编码	H.264 高端档次、主要档次或基本档次和 MJPEG
视频流	最多可同时播放 2 个视频流；第二个视频流可根据主视频流的配置改变
帧速率	高达 60、30、25、15、12.5、10、8.333、7.5、6、5、3、2.5、2、1（取决于编码、分辨率和视频流配置）

可用的分辨率

分辨率				H.264 高端档次 (IP GOP 结构)	
MPx	宽度	高度	高宽比	最大每秒图像数 (IPS)	建议比特率 (Mbps)
2.07	1920	1080	16:9	60	8.00
2.07	1920	1080	16:9	30	6.05
0.92	1280	720	16:9	30	3.00
0.36	800	448	16:9	30	2.00
0.23	640	352	16:9	30	1.80
1.23	1280	960	4:3	30	3.80
0.49	800	608	4:3	30	2.00
0.31	640	480	4:3	30	1.45
0.08	320	240	4:3	30	0.50

网络

以太网接口	以太网（1000Base-TX 或 100Base-TX） 自动 MDI/MDI-X 自动协商 / 手动设置
以太网布线类型	Cat5e 或更高级别
FSP/FSFP 接口	支持 Pelco FSP 系列收发器（输入型号）和第三方 MSA 兼容收发器
支持的协议	TCP/IP、UDP/IP（单播、组播 IGMP）、UPnP、DNS、DHCP、RTP、RTSP、NTP、IPv4、IPv6、SNMP v2c/v3、QoS、HTTP、HTTPS、SSH、SSL、SMTP、FTP 以及 802.1x (EAP)
用户	
单播	同时支持多达 20 个用户，具体取决于分辨率设置（可保证 2 路视频流）
组播	无限制的用户 H.264
安全访问	受保护密码
软件界面	Web 浏览器查看和安装
Pelco 系统集成	Endura 2.0、Digital Sentry 7.3 和 Pelco VideoXpert 1.9（或更高版本）
开放式 API	Pelco API 或 ONVIF Profile S、G 和 G
移动应用程序	集成到 Pelco 移动应用程序
视频移动检测	简单移动检测和摄像机破坏
本地存储器	SDXC，可寻址到 2TB 捕捉关于摄像机破坏、移动检测或报警输入的 1-5-10 秒视频片段；在出现网络故障时，使用覆盖选项持续录制视频；通过 FTP 协议和 ONVIF Profile G 访问视频

工作温度 *

工作湿度	10% 到 100%，RH（凝结）
存储湿度	10% 到 100%，RH（非凝结）

温度	电源	
	48 VDC	100-240 V
持续温度	最大	60°C (140°F)
	最小	-60°C (-76°F)
无冰窗	-35°C (-31°F)	-35°C (-31°F)
冷启动 *	-30°C (-22°F)	-30°C (-22°F)
存储	-60°C 至 60°C (-76°F 至 140°F)	-60°C 至 60°C (-76°F 至 140°F)

*在指定温度下 240 分钟内进行冷启动

一般规格

结构	316L 方坯电抛光不锈钢，采用机器人导向激光焊接和 100% 静水压测试
窗口	高透光玻璃
遮阳罩	316L 不锈钢，带激光蚀刻徽标（钝化以实现环保）
重量	EXF1230-4N: 17.2 千克（38.0 磅） EXF1230-7N: 17.2 千克（38.0 磅）
有效投影面积 (EPA)	191 英寸 ²
重设功能	内部重设按钮用于维修；远程硬线路重设；远程软件重新启动

电气指标

报警	
未受监控	检测开启或关闭报警状态
受监控	通过外部 1 千欧姆电阻检测开启和短报警状态，以便检测报警篡改
输入	最大 3.5 VDC，最大 3.5 mA
继电器输出	30 VDC，最大 500 mA
输入电源选项	48 VDC，2A 或 100-240 VAC，2A，@ 50/60 Hz
输入电压范围	±10%
功耗 (VA / W) *	

型号	说明	最小 (VA / W)	带加热 (VA / W)		最大 (VA / W)
			@5°C	@-55°C	
EXF1230-4N	固定 - 48 VDC	17 / 17	40 / 40	62 / 62	74 / 74
EXF1230-7N	固定 - 100-240 V	29 / 18	50 / 42	74 / 66	85 / 77

机械特性

电缆接入	双 1.91 厘米 (0.75 英寸 NPT) 螺纹开口
------	------------------------------

相关产品

推荐使用的安装架

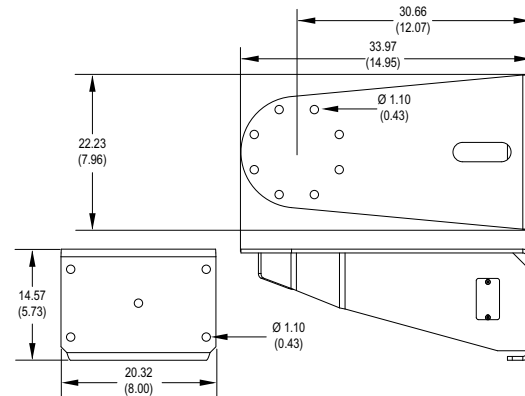
WXM200	墙壁安装架用于将 ExSite 系列系统直接安装到能够承重的-垂直表面上
PXM200	底座安装架用于将 ExSite 增强型系列系统垂直或倒置安装到水平表面上
CMXM200	墙角适配器与 WXM200 一起使用将 ExSite 系列系统安装到建筑角落里
PAXM200	支杆适配器, 与 WXM200 或 PXM200 配合使用将系统安装到垂直或水平支杆上; 建议的支杆直径为 10.16 至 22.86 厘米 (4 至 9 英寸)
AXM200	ExSite 增强型固定型号的可调安装架; 能够进行手动平移 / 倾斜调整

一般规格

结构	
安装架	电抛光 316L 不锈钢
PAXM200 安装带	316L 不锈钢
最大荷载	
WXM200	40.8 千克 (90 磅)
CMXM200	40.8 千克 (90 磅)
PAXM200	40.8 千克 (90 磅)
PXM200	40.8 千克 (90 磅)
AXM200	19.5 千克 (43 磅)
单位重量	
WXM200	5.7 千克 (12.6 磅)
CMXM200	3.71 千克 (8.2 磅)
PAXM200	4.17 千克 (9.2 磅)
PXM200	0.86 千克 (1.9 磅)
AXM200	4.84 千克 (10.7 磅)
运输重量级 (近似)	
WXM200	7.71 千克 (17.0 磅)
CMXM200	5.89 千克 (13.0 磅)
PAXM200	6.35 千克 (14.0 磅)
PXM200	1.81 千克 (4.0 磅)
AXM200	6.5 千克 (14.3 磅)

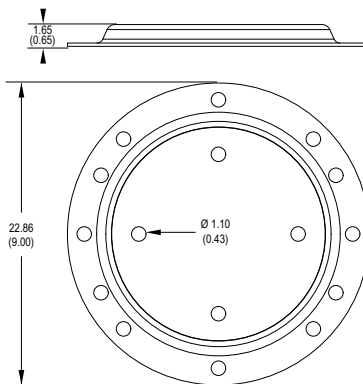
安装方法	建议使用的安装表面	建议使用的硬件
WXM200、CMXM200 和 PXM200	实心混凝土, 建议的强度为 3,600 psi 或 25 Mpa	五个 3/8-16 x 1-9/16 英寸长不锈钢锚和五个 3/8-16 x 1.0 英寸螺纹长度, 带有不锈钢锁紧垫圈的不锈钢六角头螺栓 (未提供)
	钢 I 传动杆, 最小壁长 0.3 厘米 (1/8 英寸)	五个带有锁紧垫圈的 M10x1.5x20 毫米不锈钢内六角头螺栓, 随 CMXM200 和 PAXM200 提供, 与 WXM200 墙壁安装架或 PXM200 底座安装架配合使用。
PAXM200	直径为 10.16 至 22.86 厘米 (4 至 9 英寸) 的钢杆	四个 1.6 厘米 (5/8 英寸) 宽 x 101.6 厘米 (40 英寸) 长不锈钢带, 用于将适配器固定到杆上 (已提供)
AXM200	实心混凝土, 建议的强度为 3,600 psi 或 25 Mpa	行业标准 101.6 毫米螺栓圆周, 与 M8 埋头螺钉一起使用 (未提供)。
	钢 I 传动杆, 最小壁长 0.3 厘米 (1/8 英寸)	提供四个 M10x1.5 x 16 毫米螺纹长度、不锈钢内六角头帽螺栓和锁紧垫圈与 WXM200 或 PXM200 一起使用。

WXM200 墙壁安装架

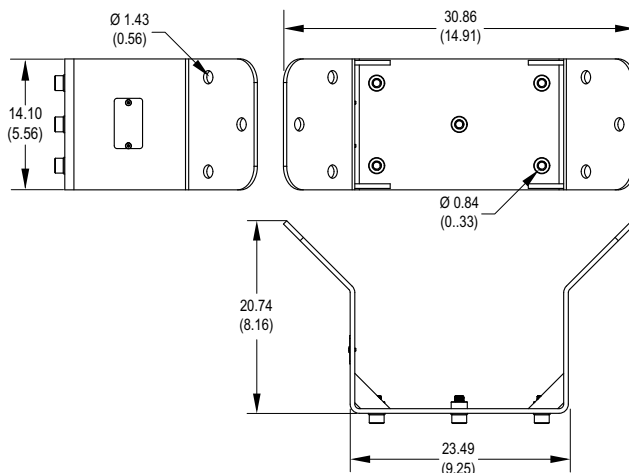
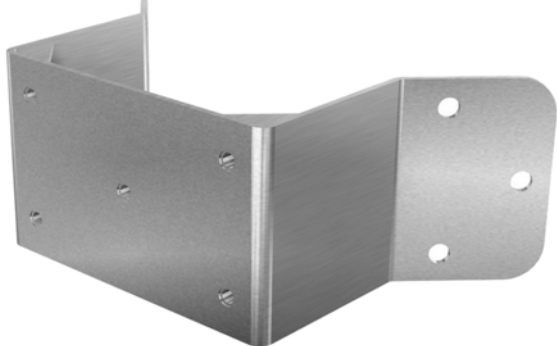


相关产品

PXM200 底座安装架

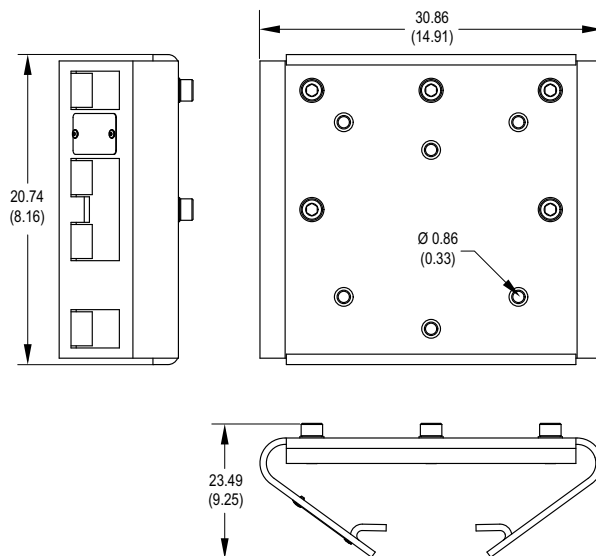


CMXM200 墙角适配器



注意：设计为与 WXM200 墙壁安装架配合使用。

PAXM200 支杆适配器



注意：设计为与 WXM200 或 PXM200 配合使用，将系统固定到垂直或水平支杆上。建议的支杆直径为 10.16 至 22.86 厘米（4 至 9 英寸）。

相关产品

型号

型号	PTZ/ 固定	摄像机 / 镜头	电源
EXF1230-4N	固定	1080p 30x	48 VDC, 2 A
EXF1230-7N			100-240 VAC, 2A, 50/60 Hz

可选附件

ECPS-48VDC-5A

与 EXF1230-4N 一起使用的电源

认证 / 等级评定

- FCC 第 15 部分
- CE
- UL/cUL 标准
- ICES-003
- RCM
- KC
- IP66、IP67 和 IP68 以及 4X 型、6 型和 6P 型
- 阿根廷 S 标记 *
- 振动: IEC 60068-2-6 测试 Fc

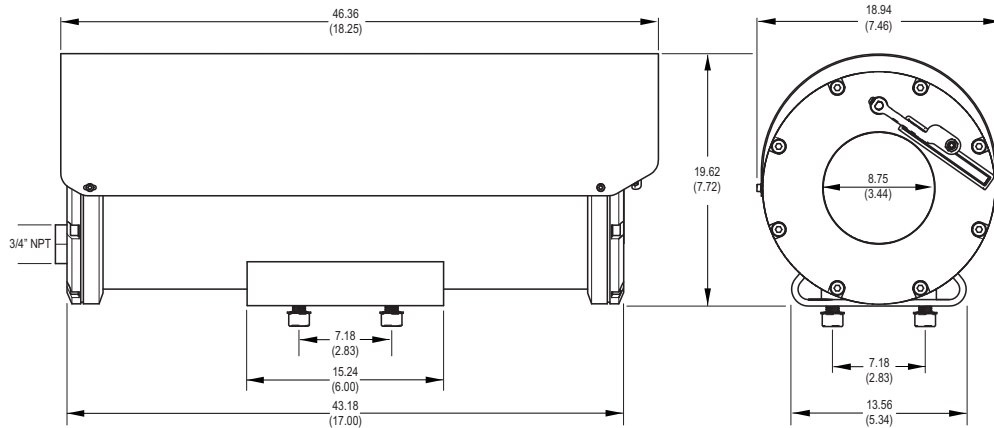
危险认证

- Tamb -60° C 至 +60° C
- UL/cUL 危险场所, 根据灰尘的 NEC 分类以及气体和灰尘的区域列名
 - II 类, E、F、G 和 T6 组
 - I 类, 1 区, AEx db op pr IIC T6
 - AEx tb op pr IIC T85°C
- IECEx UL 17.0011X
 - Ex db op pr IIC T6 Gb X
 - Ex tb op pr IIC T85°C Db X
- DEMKO 17 ATEX 1834X
 - CE 0539 II 2 G Ex db op pr IIC T6 Gb
 - II 2 D Ex tb op pr IIC T85°C Db
- INMETRO*
 - BR-Ex d IIC T6
- EAC Ex*
- CCOE*

*截至本资料发行时, 这些认证正处于申请过程中。请咨询厂家 或访问 www.pelco.com 查询最新的认证信息。

海事认证

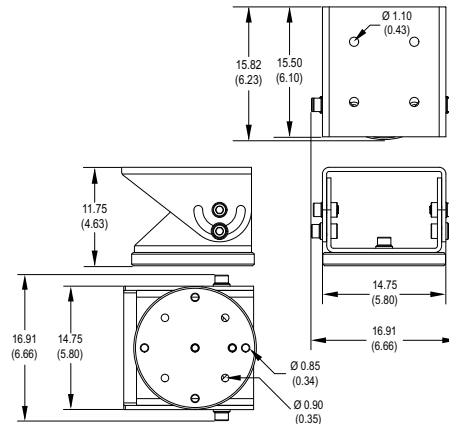
- DNV



注意: 有关防爆接头尺寸的信息, 请联系 Pelco。

括号内各种值的单位均为英寸; 其他值的单位都是厘米。

AXM200 可调安装架



Pelco by Schneider Electric

625 W. Alluvial, Fresno, California 93711 United States

美国和加拿大 电话: (800) 289-9100 传真: (800) 289-9150

国际 电话: +1 (559) 292-1981 传真: +1 (559) 348-1120

www.pelco.com www.pelco.com/community

Pelco、Pelco 徽标及本刊物中提到的与 Pelco 产品有关的其他商标是 Pelco, Inc. 或其附属企业的商标。ONVIF 和 ONVIF 徽标是 ONVIF Inc. 的商标。所有其他产品 名称和 服务是其各自所属公司的财产。

产品规格和供应情况如有变更, 恕不另行通知。

© 2018, Pelco, Inc. 版权所有。保留所有权利。