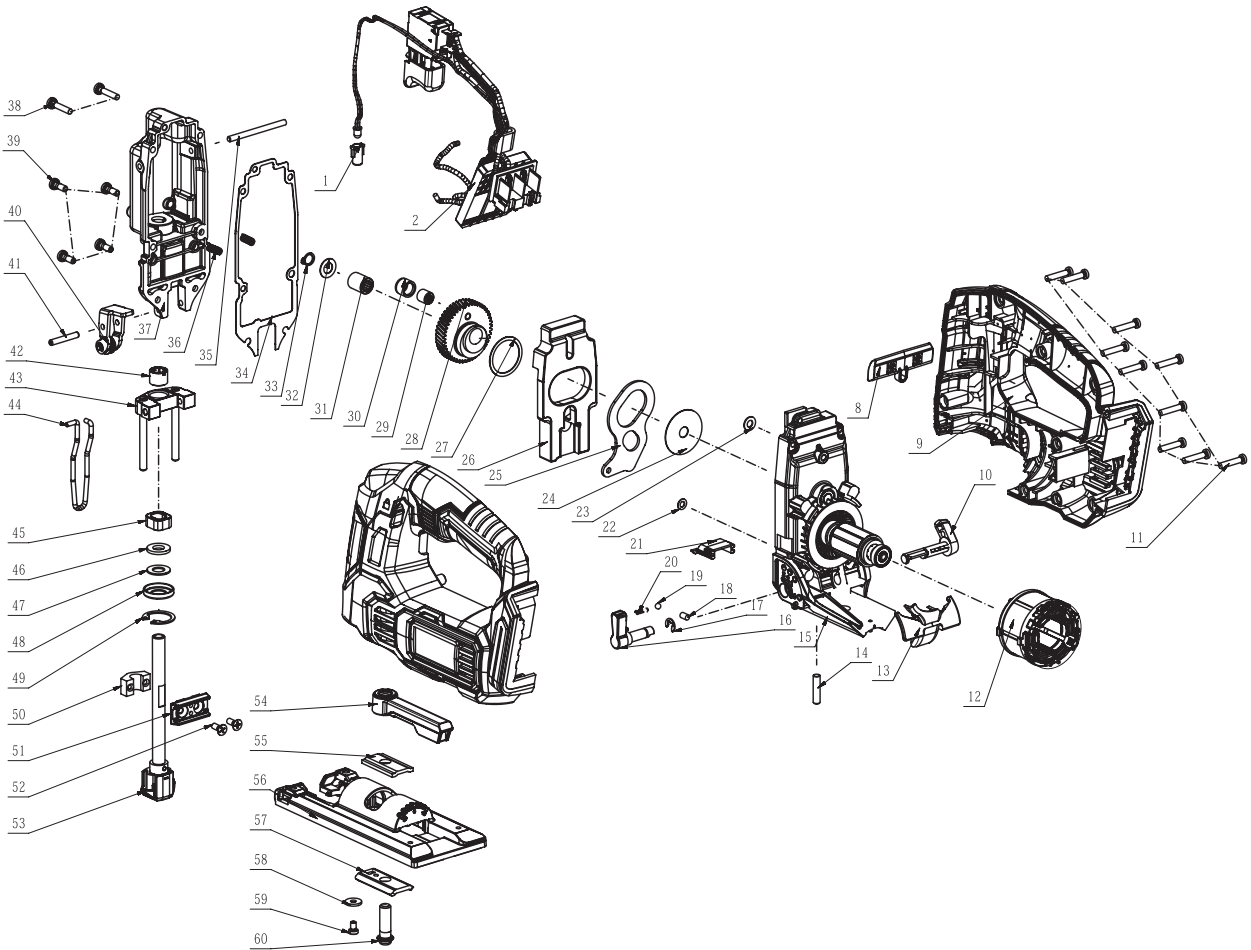


# SKIL®



型号: JS8202C-00

规格: 20V



版本: 01 发行日期: 2020-08-17

保留技术更改和价格变动权 产品和价格/价格组会随时更新

品牌: **SKIL**

产品名称: 锂电无刷曲线锯

型号: JS8202C-00

序号	零配件编号	零配件名称	数量	零售单价(元/只)	备注
1	3123507001	LED灯罩 Transparent Cap	1	1.00	
2	2830519001	电子组件 Electric Assembly	1	138.00	
8	3129598002	左右拨钮 F/R Button	1	1.00	
9	3900183001	机壳组件 L R Housing Set	1	32.00	包含左右机壳
10	3126244001	吹风旋钮 Blowing Knob	1	1.00	
11	5610248003	内六角花形自攻螺钉 Tapping Screw	10	0.50	
12	2740485001	定子 Stator	1	25.00	
13	3128746003	导风板 Fan Baffle	1	1.00	
14	5670326001	拾刀销 Pendulum Pin	1	0.50	
15	2825976003	齿轮箱组 Gear Case ASSY	1	108.00	
16	3402548001	拾刀旋钮 Pendulum Lever	1	2.00	
17	5660005001	开口挡圈 E Ring	1	0.30	
18	3121038001	橡胶棒 Rubber Stick	2	0.30	
19	5700045001	钢球 Steel Ball	2	0.50	
20	3660535001	弹簧 Compression Spring	2	0.50	
21	3128934001	导风板 Fan Baffle	1	0.50	
22	5650006001	小垫圈 Plain Washer	1	0.30	
23	3700197003	垫片 Washer	1	0.50	
24	3700184001	垫片 Washer	1	0.50	
25	3706224001	拾刀板 Pendulum Plate	1	3.00	
26	3520742001	平衡块 Counterweight	1	18.00	
27	3700203001	垫片 Washer	1	0.50	
28	2825020003	齿轮组 Gear Set	1	26.00	
29	5700022004	滚针轴承 Needle Bearing	1	3.00	
30	3550214001	滚套 Crank Roller	1	2.50	
31	5700029001	滚针轴承 Needle Bearing	1	5.00	
32	3700183001	垫片 Washer	1	0.30	
33	5660007001	轴用弹性挡圈 Circlips For Shaft	1	0.20	
34	3706227002	密封垫 Gasket Seal	1	1.00	
35	5670328001	支承轴 Support Bar	1	1.00	
36	3660740001	压簧 Sliding Spring	2	0.30	
37	3422366002	齿轮箱盖 Gear Case Cover	1	35.00	
38	5620450001	角花形盘头螺钉组件 Pan Head Screw	2	0.50	
39	5620361001	内六角花形盘头螺钉组合件 Hexagon Lobuar Screw	4	0.50	
40	2825929001	滚轮架部件 Roller Support Set	1	12.00	
41	3550883001	滚轮架轴 Guiding Roller Support Pin	1	0.50	
42	3520240001	上轴承 Upper Sliding Bearing	1	1.00	
43	2824993001	上轴承组件 Support ASSY	1	6.00	
44	3650213001	钢丝架 Wire Guard	1	2.00	
45	3520973001	滑杆下轴承 Lower Sliding Bearing	1	1.50	
46	5690365002	毛毡圈 Felt Ring	1	0.50	
47	5650199001	垫圈 plain Washer	2	0.30	
48	3706228001	密封盖 Seal Cover	1	0.50	

品牌: **SKIL**

产品名称: 锂电无刷曲线锯

型号: JS8202C-00

序号	零配件编号	零配件名称	数量	零售单价(元/只)	备注
49	5660146001	孔用弹性挡圈 Circlips For Hole	1	0.30	
50	3421001001	滑动槽压块 Drive Bracket Clamp	1	3.00	
51	3421003001	滑动槽 Drive Bracket	1	9.00	
52	5620068008	十字槽沉头螺钉 Screw	2	0.50	
53	2825892003	快夹组件 Quick Clamp Assembly	1	28.00	
54	3402973002	底板扳手 Wrench	1	3.00	
55	3706313001	夹紧垫片 Clamp Washer	1	1.50	
56	2824996004	底板组 Base Plate Set	1	26.00	
57	3706268001	夹紧垫片 Clamp Washer	1	2.00	
58	5650602001	平垫圈 Plain Washer	1	0.30	
59	5620183001	螺钉 Screw	1	0.50	
60	5640213001	法兰螺栓 Flange Bolt	1	3.00	