

全新高性能视觉控制器 BP2000 产品手册

江苏珩图智能科技有限公司

v1.0

2020.10.26

版权声明

随附本产品发行的文件为江苏珩图智能科技有限公司版权所有，并保留相关权利。针对本手册中相关产品的说明，江苏珩图智能科技有限公司保留随时变更的权利，恕不另行通知。未经江苏珩图智能科技有限公司书面许可，本手册所有内容不得通过任何途径以任何形式复制、翻印、翻译或者传输。本手册以提供正确、可靠的信息为出发点。但是江苏珩图智能科技有限公司对于本手册的使用结果，或者因使用本手册而导致其它第三方的权益受损，概不负责。

认可声明

Intel 为 Intel Corporation 的商标。

AMI 为 Award Software International ,Inc. 的商标。

所有其他产品名称和商标均为其所有者的财产。

符合性声明

这些限制旨在为商业环境下的系统操作提供合理保护，使其免受有害干扰。本设备会产生、使用和发射无线电频率能量。如果没有按照手册说明正确安装和使用，可能对无线电通讯造成有害干扰。但即使按照手册说明进行安装和使用，也并不能保证不会产生干扰。若本设备会对无线电或电视信号接收产生有害干扰，用户可通过开、关设备进行确认。当本设备产生有害干扰时，用户可采取下面的措施来解决干扰问题：

- (1) 调整接收天线的方向或位置；
- (2) 增大本设备与接收器之间的距离；
- (3) 将本设备的电源接头插在与接收器使用不同电路的电源插座；
- (4) 若需技术支持，请咨询经销商或经验丰富的无线电技术人员；

技术支持与服务

(1) 有关该产品的最新信息及文档资料，请访问江苏珩图智能科技有限公司官方网站 <http://www.imalligent.com>

(2) 用户若需技术支持，请联系销售代表或 400 热线。联系方式为：

—电话：400-182-8892

—邮箱：info@imalligent.com

进行技术咨询前，用户须将下面各项产品信息收集完整：

- 产品名称及序列号；
- 外围附加设备的描述；

- 用户软件的描述（操作系统、版本、应用软件等）；
- 产品所出现问题的完整描述；
- 每条错误信息的完整内容；

安全指示

- (1) 在对本产品进行安装、接线、操作、检查前，应仔细阅读本手册及手册中介绍的关联手册，同时在充分注意安全的前提下正确地操作。
- (2) 请妥善保存此用户手册供日后参考。
- (3) 用湿抹布清洗设备前，请从插座拔下电源线。请不要使用液体或去污喷雾剂清洗设备。
- (4) 对于使用电源线的设备，设备周围必须有容易接触到的电源插座。
- (5) 请在安装前确保设备放置在可靠的平面上，意外跌落可能会导致设备损坏。
- (6) 当您连接设备到电源插座上前，请确认电源插座的电压是否符合要求。
- (7) 请将电源线布置在人们不易绊到的位置，并不要在电源线覆盖任何杂物。
- (8) 请注意设备上的所有警告和注意标语。
- (9) 如果长时间不使用设备，请将其同电源插座断开，避免设备被超标的电压波动损坏。
- (10) 请不要让任何液体流入设备，以免引起火灾或者短路。
- (11) 请不要自行打开设备。为了确保您的安全，在打开设备之前，必须将系统使用的外部供应电源全部断开之后再执行操作并请由经过认证的、具有充分电气知识的专业工程师来打开设备。
如遇下列情况，请由专业人员来维修：
 - 电源线或者插头损坏；
 - 设备内部有液体流入；
 - 设备无法正常工作，或您无法通过用户手册来使其正常工作；
 - 设备跌落或者损坏；
 - 设备有明显的外观破损；
- (12) 请不要把设备存储在超出我们建议的温度范围的环境，即不要低于-20° C 或高于 60° C，否则可能会损坏设备。

目录

全新高性能视觉控制器 BP2000 产品手册.....	1
第 1 章 BP2000.....	5
1.1 产品简介	5
1.2 产品性能	5
1.3 产品尺寸	7
1.4 产品的接口定义	7
1.4.1 状态灯	7
1.4.2 开关按钮.....	8
1.4.3 电源接口.....	8
1.4.4 网口:LAN1, LAN2.....	8
1.4.5 USB.....	9
1.4.6 串口 COM1, COM2.....	10
1.4.7 显示接口.....	11
1.4.8 POE 网口	11
第 2 章 安全预防与维护.....	16
2.1 安全预防措施	16
2.1.1 通用安全预防措施.....	16
2.1.2 防静电预防措施.....	16
2.1.3 产品处置方式.....	17
2.2 维护与清洁预防措施.....	17
2.2.1 维护与清洁.....	17
2.2.2 清洁工具.....	17
第 3 章 FAQ.....	19
3.1 技术支持与服务.....	19

第 1 章 BP2000

1.1 产品简介

众所周知，一套完整的性能强大的视觉系统，离不开高性能的视觉控制器，珩图智能在深耕 3D 视觉的道路上，兢兢业业，在 BP1000 的基础上，推出全新 BP2000 高性能书本式视觉控制器。该视觉控制器具备专业的视觉控制和高性能图像处理功能，是一款集光源控制和数字 IO 于一体的高性能嵌入式视觉控制器。如下图 1.1 所示的产品外观。



图 1.1 产品外观

1.2 产品性能

(1) 鲁棒性设计，严格的测试

拥有牢固的铝合金型材壳体，可以有效的防止外界的撞击；

(2) 无风扇设计

独特的散热系统设计优化热分布。而且选用优质的宽温零部件，工作温度可以覆盖 $-20^{\circ}\text{C}\sim 60^{\circ}\text{C}$ 。

(3) 无线缆连接设计

模块间采用高质量连接器，减少了因线缆连接而容易产生的故障点，保证可靠性和稳定性，这也有助于维护工作。

(4) 基于工业现场应用的接口设计

视频接口：DVI、HDMI；

LAN：2 *Intel i210Gbe LAN ，支持 EtherCAT 和巨型帧；

USB：4*USB（多路原生 USB3.0），1*USB（内置 USB 加密狗接口）；

2*RS232/485 串口（可选）：光电隔离保护，8KV 静电保护和 600W TVS 浪涌保护；

宽电压输入：DC12V-24V。双接线端子，更牢靠过流、过压及反接保护。

BP2000 产品的详细技术参数如下图 1.2 所示

型号		BP2000
主板	CPU	Intel®Core™ i7-8600
	BIOS	AMI UEFI 64 Mbit
内存	插槽	2*260-pin SODIMM
	容量	DDR4-2400MHz, 预装8GB, 最大支持32GB
存储	SSD	1*Full-size PCIe Mini Slot support mSATA , 128G
I/O 接口	USB	4*USB3.0 (兼容2.0,1.1) , 1*USB2.0 (内置, 可安装USB软件狗)
	COM	2*COM (DB-9) , 支持RS-232/485模式选择, 光电隔离, RS485支持自动数据流向控制; 具有ESD保护: 接触放电±6KV, 空气放电±8KV;
Ethernet	LAN1	Intel I210-AT 10/100/1000Mbps controller
	LAN2	Intel I210-AT 10/100/1000Mbps controller
	LAN3	Intel I210-AT 10/100/1000Mbps controller
	LAN4	Intel I210-AT 10/100/1000Mbps controller
显示	DVI-D	最高支持1920*1080 @ 60Hz
	HDMI	最高支持3480*2160 @ 60Hz
PoE	PoE LAN	4*intel i210-AT PoE 千兆网卡, 单路最大功耗15W
光源控制	DI	8*DI NPN或PNP (跳选) , 隔离等级2500Vrms
	DO	8*DO 单通道0.5A, 隔离等级2500Vrms
	PWM	4*PWM 光源输出, 支持外部供电, 单路驱动电流最大1A
	外部触发信号	4*外部硬触发, 有源或无源可选
电源	类型	AT
	输入电压	DC12-24V±10%, 过流、过压及防反接保护, 使用光源控制器功能时必须为DC24V
	功耗	Typical: 30W, 最大250W
机械参数	结构	铝型材外壳, 内嵌风扇智能辅助散热, 壁挂式安装
	尺寸	(L)200.4mm* (W)154.5mm*(H)74.6mm
	净重	2.4kg
可靠性	工作稳定	'-20°C -60°C (-4°F -140°F) with air flow (mSATA),5-95%(无凝结)
	存储温度	'-40°C -80°C (-40°F -176°F) with air flow (mSATA),5-95%(无凝结)
	工作时振动	SSD: 1.5Grms, IEC 6006*-2-64.random,5-500Hz, 1hr/axis
	工作时冲击	SSD applied: 10G, IEC600*-2-64, 半正弦, 持续11ms
	EMC	CE/FCC Class B

图 1.2 BP2000 技术参数

1.3 产品尺寸

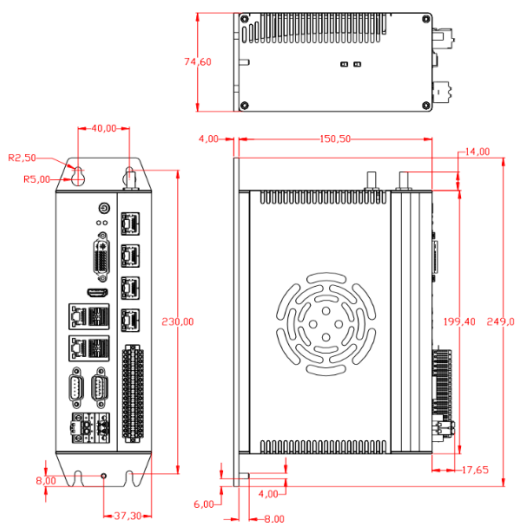


图 1.3 产品尺寸图

1.4 产品的接口定义

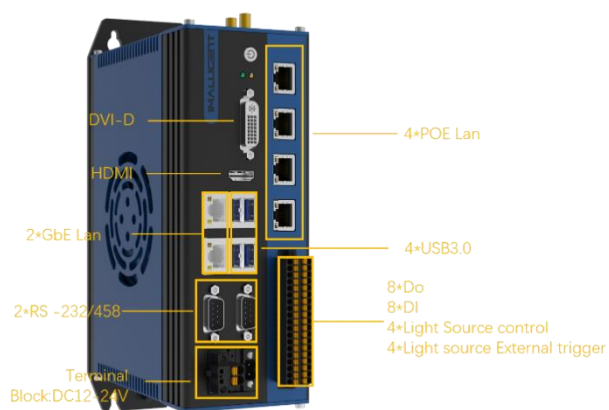


图 1.4 产品接口定义

1.4.1 状态灯

在前面板有两个状态 LED 分别表示电源状态以及硬盘的状态指示。

表 1.1 状态灯说明

LED 名称	状态	描述
电源状态灯	灭	表示未给产品供电
	亮（绿色）	表示已给产品供电
硬盘状态灯	闪亮（橙色）	表示硬盘正在被读写访问

1.4.2 开关按钮

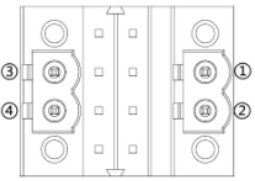
机器的前面板提供一个开机按钮。可以通过按该按钮上电启动机器。在开机状态下，按此按钮可以关机。

1.4.3 电源接口

为了确保电源连接牢靠，在前面板提供 2 个 2 针电源输入接口，使用其中任意一个接插件即可给视觉控制器供电，支持 DC12V-24V 输入，连接时注意机壳上正负极标识，请勿使用市电（220V）连接。

电源输入接插件的信号定义如下表 1.2 所示。

表 1.2 电源接口端子表

	Pin No.	信号
	1	DC 12-24V
	2	GND
	3	DC 12-24V
	4	GND

1.4.4 网口:LAN1, LAN2

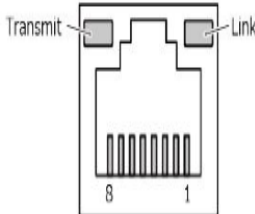
该产品的载板上带有两个千兆以太网口，分别为 LAN1 和 LAN2。

表 1.3 千兆以太网参数

类型	参数
网络类型	1000BASE-T/100BASE-TX/10BASE-T
传输速度	1000M/100M/10M bps
最大线缆距离	100m/segment
网卡类型	Intel® Ethernet Controller I210

*当传输速度为 1000Mbps 时则需要至少为 CAT 5e 及以上的网线。

表 1.4 网口信号定义表

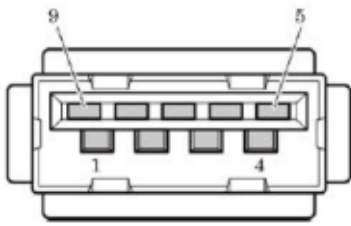
	Pin No.	信号名称	
		100BASE-TX	1000BASE-T
	1	TX+	TRD+(0)
	2	TX-	TRD-(0)
	3	RX+	TRD+(1)
	4	N. C.	TRD+(2)
	5	N. C.	TRD-(2)
	6	RX-	TRD-(1)
	7	N. C.	TRD+(3)
8	N. C.	TRD-(3)	

1.4.5 USB

BP2000 产品前面板提供 4 个独立的 USB3.0 接口，并且在载板上提供 1 个内置的 USB2.0 方便用户安装 USB 硬件加密狗。

该产品板载 4 个 USB3.0 TYPE-A 的接口。

表 1.5 USB3.0 连接器引脚定义

	Pin No.	信号
	1	USB_VCC
	2	DATA-
	3	DATA+
	4	USB_GND
	5	SSRX-
	6	SSRX+
	7	USB_GND
	8	SSTX-
9	SSTX+	

载板提供一个内置的 USB2.0 TYPE-A 接口方便用户安装 USB 加密狗，在安装加密狗时，需要根据说明打开风扇盖板。

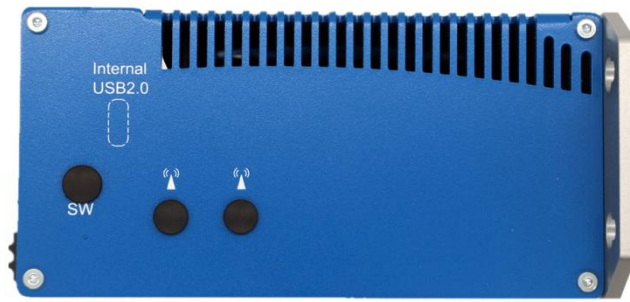
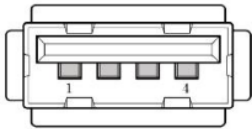


图 1.5 BP2000 的内置 USB2.0 接口位置

表 1.6 USB2.0 连接器引脚定义

	Pin No.	信号
	1	USB_VCC
	2	DATA-
	3	DATA+
	4	USB_GND

1.4.6 串口 COM1, COM2

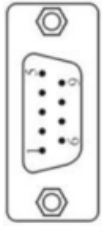
BP2000 产品前面板提供 2 路光电隔离的串口，分别为 COM1 和 COM2，使用标准的 DB9 公头接线端子，可以支持 RS232 或 RS485 通讯协议(通过底部的拨码开关来选择)。



图 1.6 串口的拨码开关

表 1.7 COM1 和 COM2 的 DB9 公头端子的串口信号定义

	Pin No.	信号名称	
		RS232	RS485
	1	N. C.	B
	2	RXD	A
	3	TXD	N. C.

 D89 公头	4	N. C.	N. C.
	5	GND	GND
	6	N. C.	N. C.
	7	RTS	N. C.
	8	CTS	N. C.
	9	N. C.	N. C.

1.4.7 显示接口

NP-6122 提供标准的 DVI 接口和 HDMI 视频接口。

1.4.8 POE 网口

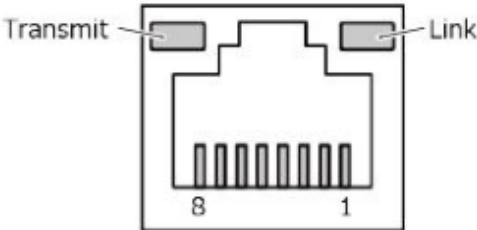
该扩展板上带有 4 个 15W POE 千兆以太网口，分别为 LAN3、LAN4、LAN5、LAN6。

表 1.8 POE 网口参数

类型	参数
网络类型	1000BASE-T/100BASE-TX/10BASE-T
传输速度	1000M/100M/10M bps
最大线缆距离	100m/segment
网卡类型	Intel® Ethernet Controller I210

注：当传输速度为 1000Mbps 时则需要至少为 CAT5e 及以上的网线。

表 1.9 POE 网口信号定义

	Pin No.	信号名称	
		100BASE-TX	1000BASE-T
	1	TX+	TRD+ (0)
	2	TX-	TRD- (0)
	3	RX+	TRD+ (1)
	4	N. C.	TRD+ (2)
	5	N. C.	TRD- (2)
	6	RX-	TRD- (1)
	7	N. C.	TRD+ (3)
	8	N. C.	TRD- (3)
R13	VC1	VC1	

	R14	VC2	VC2
--	-----	-----	-----

1.4.9 接线端子

该面板上有 8 路 DI, 8 路 DO, 4 路 PWM 光源输出, 4 路光源外部硬触发输出, 1 个 FS 设置。

表 1.10 接线端子信号名称

Pin No.	信号名称	Pin No.	信号名称
1	TR4	2	CH4-
3	TR3	4	CH4+
5	TR2	6	CH3-
7	TR1	8	CH3+
9	LCom	10	CH2-
11	GND	12	CH2+
13	FS	14	CH1-
15	GND	16	CH1+
17	DC24V	18	V-
19	DOGND	20	DICom
21	DOGND	22	V+
23	DO7	24	DI7
25	DO6	26	DI6
27	DO5	28	DI5
29	DO4	30	DI4
31	DO3	32	DI3
33	DO2	34	DI2
35	DO1	36	DI1
37	DO0	38	DI0

扩展板上提供 8 路 DI, DI 干湿接点接入方式可自行选择, 接线必须遵守接线图示。

湿接点时, DICOM 与 DI_x 为接入点。

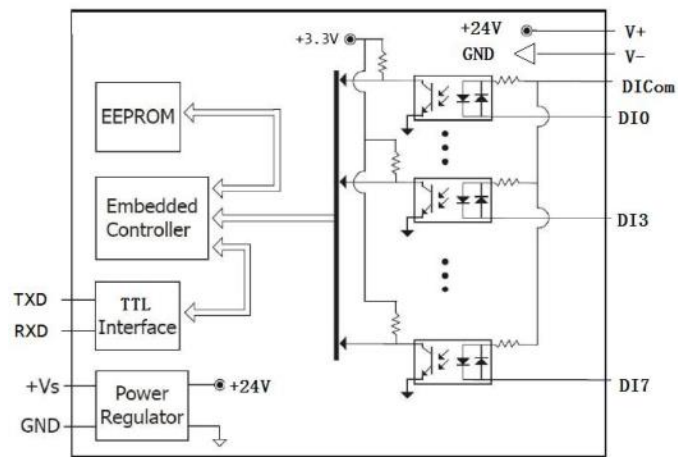


图 1.7 湿接点方式

干接点 NPN 输入类型：外部将 DICOM 与 V+短接，有信号出发时，DI_x 与 V-连接。

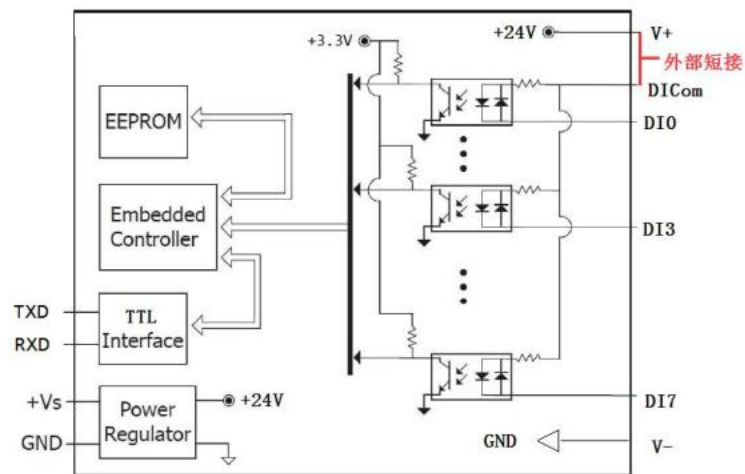


图 1.8 干接点 NPN 输入类型的接线方式

干接点 PNP 输入类型：外部 DI_{com} 与 V-短接，有信号触发时，DI_x 与 V+连接。

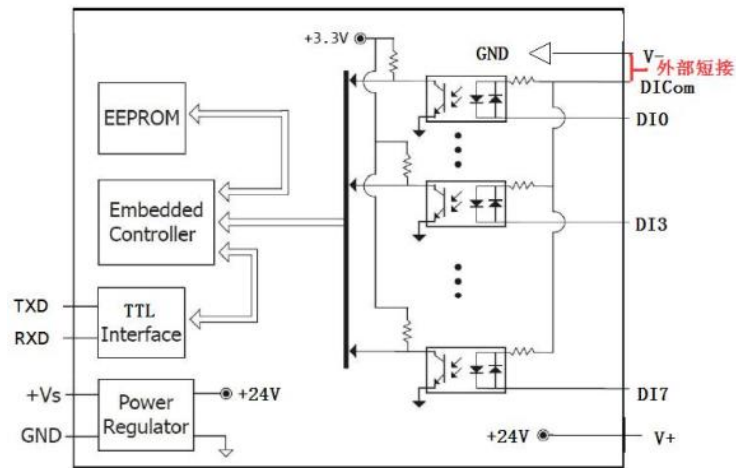


图 1.9 干接点 PNP 输入类型的接线方式

扩展板上提供 8 路 DO, DO 为 OC 门输出, 单通道最高电流为 0.5A。

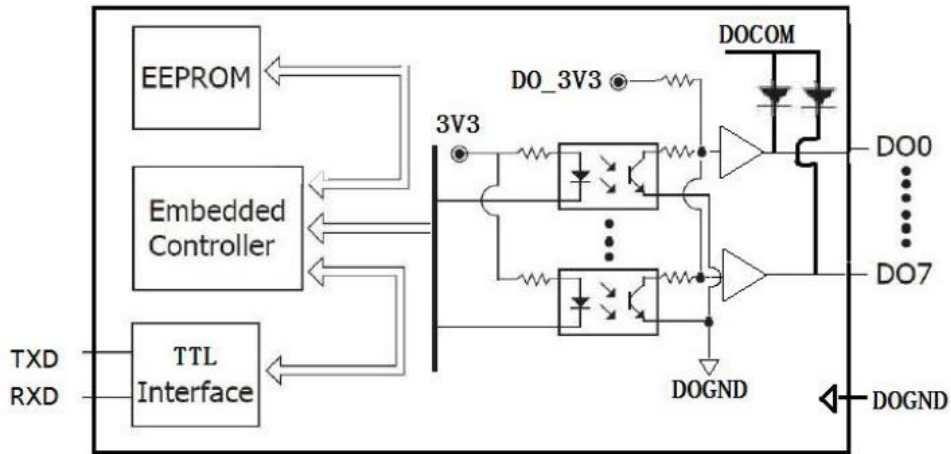


图 1.10 8 路 DO

扩展板上提供 4 路 PWM 光源输出, 单通道最高输出电流为 1A, 支持外接光源电源。

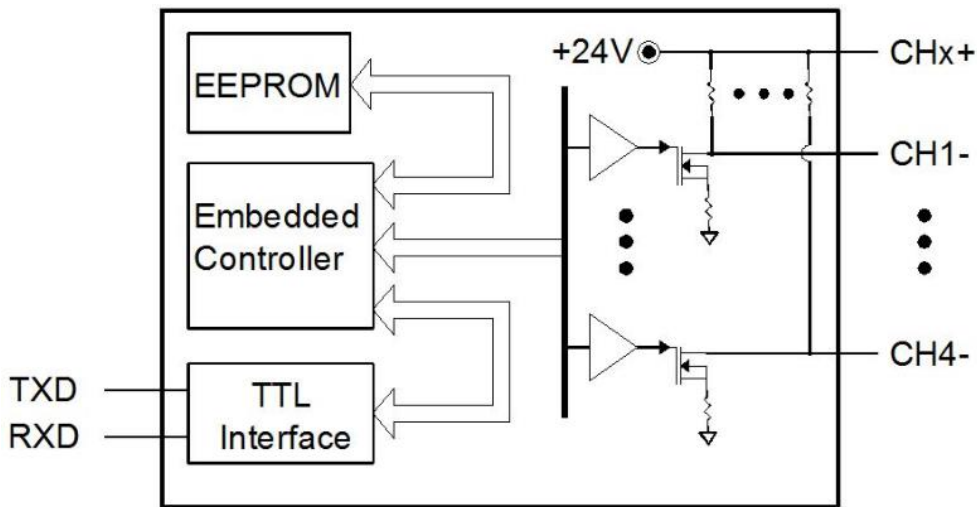


图 1.11 4 路 PWM 光源输出

4 路光源外部硬件触发，有源或无源可供选择。

湿接点时信号接 LCOM 与 TR_x，电压范围为 5V~24V；

干接点 NPN 类型输入，利用内部 LCOM 上接 24V 为输入电压正，当有信号触发时，TR_x 与 GND 短接；

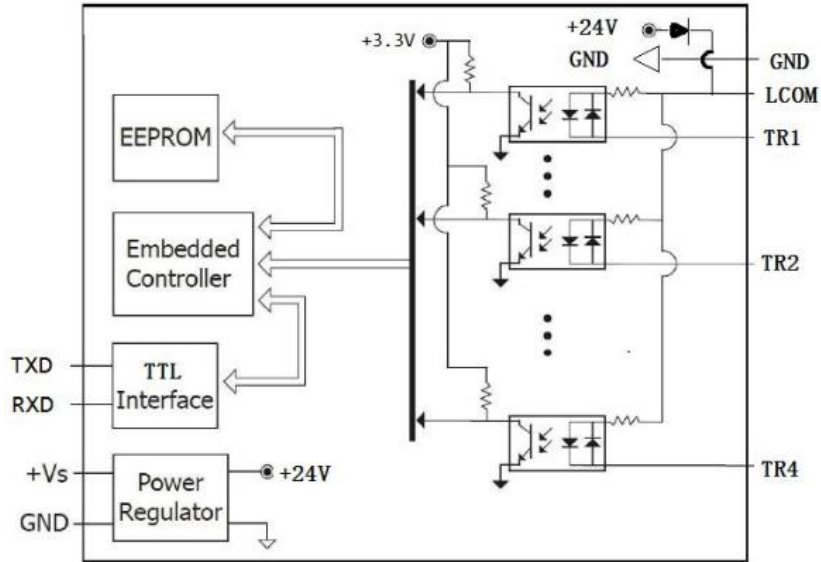


图 1.12 4 路光源触发

扩展板上 FS 功能，此功能用于通讯复位操作，在开机状态，短接 FS 与 GND，然后关机重启后通讯恢复初始值，此过程一直保持 FS 与 GND 短接状态。

第 2 章 安全预防与维护

2.1 安全预防措施

请遵循本节在上下文概要介绍的安全预防措施。

2.1.1 通用安全预防措施

请确保始终遵循下列安全预防措施。

- (1) 在打开机器的情况下，始终遵循以下概要介绍的静电预防措施。
- (2) 一旦需要安装、移动或者改造机器，则应当确保关闭电源并且断开电源线。
- (3) 禁止施加超过规定电压范围的电压电平。否则可能导致火灾或电击。
- (4) 机器处于运行状态下，一旦打开机器底盘，则可能发生电击。
- (5) 禁止将任何物体掉落或者插入机器的通风开口之中。
- (6) 一旦大量灰尘、水或者液体进入机器，则应当立即关闭电源，拔下电源线，然后联系机器供货商。
- (7) 禁止从事下列活动：
 - 禁止将机器掉落到坚硬地面上。
 - 禁止敲击机器或者对其施加过大的力量。

2.1.2 防静电预防措施

机器安装期间未能采取 ESD 预防措施则可能导致机器永久性受损，并且导致用户严重受伤。静电放电（ESD）可能导致机器电气零部件严重受损。干燥的气候更容易产生 ESD。因此，一旦打开机器需要处理任何电气零部件时，必须严格遵循下列防静电预防措施：

- (1) 佩戴防静电腕带：佩戴简易防静电腕带有助于避免 ESD 损害任何电气零部件。
- (2) 自身接地：处理任何电气零部件之前，应当触碰任何接地导电物质。处理电气零部件期间，应当经常触碰接地的任何导电物质。
- (3) 使用防静电垫：配置电气零部件或者从事相关作业的情况下，应当将其放置在防静电垫上。这样可以降低发生 ESD 损害的可能性。
- (4) 仅触摸电气零部件的边缘：处理电气零部件的情况下，应当采取握住边缘的方式来拿住电气零部件。

2.1.3 产品处置方式

如果更换了错误类型的电池，则可能存在爆炸风险，仅可由持有证书的工程师更换板载电池。依照相关说明以及当地法律法规的相关规定处置废旧电池。欧盟以外地区 - 如需在欧盟以外地区处置废旧电气与电子产品，请联系您当地主管机构，以便确保采取正确的处置方法。欧盟内部：

欧盟各成员国实施的欧盟范围内立法规定，必须与普通家庭垃圾分开单独处置携带左侧标记的废旧电气与电子产品。这其中包括监视器与电气配件，比如信号线或者电源线。如需处置您的产品，请遵循当地主管机构的指导方针，或者询问购买产品的商店。电气与电子产品上的标记仅适用于当前欧盟成员国。请遵循国家关于电气与电子产品处置的相关指导方针。

2.2 维护与清洁预防措施

请遵循下列指导方针来维护或者清洁机器。

2.2.1 维护与清洁

清洁机器任何部件或者零部件之前，请先阅读下列详情。

禁止将液体直接喷洒或者喷射到任何其它零部件上。

- (1) 内部无需清洁。避免液体进入内部。
- (2) 务必多加小心，避免损坏内部的小型、可拆卸零部件。
- (3) 清洁之前请关闭电源。
- (4) 禁止通过开口部位掉落任何物体或者令任何液体进入设备内部。
- (5) 清洁的时候，务必小心人体对于溶剂或者化学品可能产生的任何过敏反应。
- (6) 避免在作业区域附近进食、饮水以及吸烟。

2.2.2 清洁工具

仅可采用特别设计的专用产品来清洁某些零部件。在此类情况下，清洁提示中会明确注明此类产品。以下是可以用于清洁的物品清单。

- (1) 布 - 尽管可以使用纸巾或者面巾纸，但是建议采用柔软、清洁布。
- (2) 水或者外用酒精 - 应当采用蘸有水或者外用酒精的布。
- (3) 使用溶剂 - 建议不要使用溶剂，否则可能导致塑料部件受损。
- (4) 真空吸尘器 - 采用专为计算机设计的吸尘器是一种最佳的清洁方法。灰尘以及污物可能限制气流，继而导致电路受到腐蚀。

(5) 棉签 - 蘸有外用酒精或者水的棉签是擦拭难以触摸到设备区域的极佳工具。

(6) 泡沫签 - 可能的情况下，最好采用泡沫签等不起毛签进行清洁处理。

第 3 章 FAQ

3.1 技术支持与服务

文档及相关驱动软件请访问珩图智能官方网站 www.imalligent.com 下载，或直接联系珩图智能 400-182-8892 提供支持与服务。

江苏珩图智能科技有限公司

地址：上海市青浦区华隆路 1777 号 G 幢 14 层（上海研发与销售中心）

深圳市龙岗区坂田街道贝尔路微谷 C 座 816 室（华南销售中心）

扬州市江都区文昌东路 88 号（扬州总部）

联系热线：400-182-8892

邮箱：info@imalligent.com

官网：www.imalligent.com

