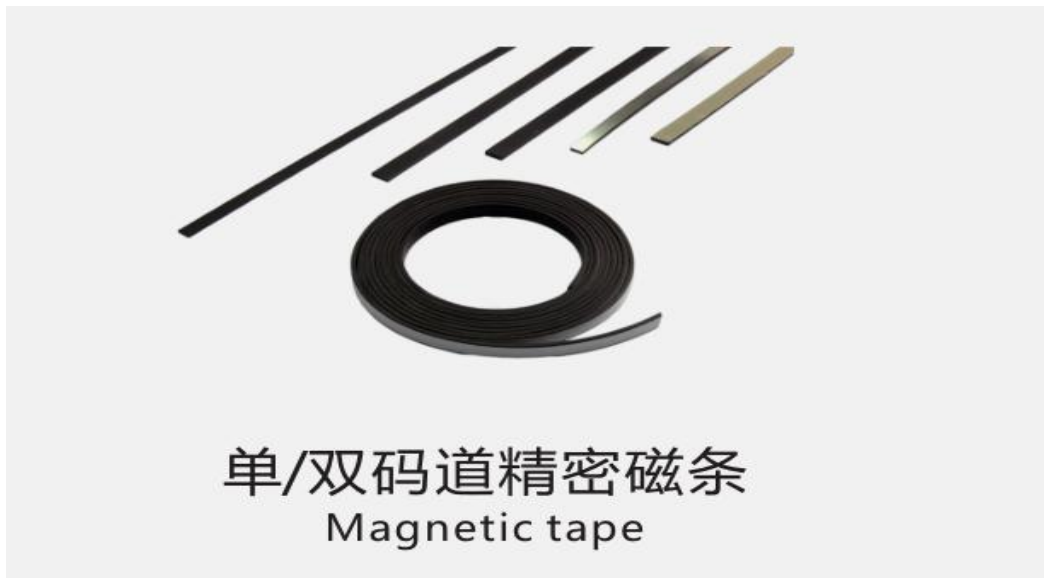


磁性长度和角度测量系统

Magnetic Length & Angle measurement systems

磁性位置和角度测量系统是一种非接触式磁性传感器,与多极充磁磁尺或磁环一起构成一个开放式、坚固可靠的测量系统.提供高速和高精度要求下的直线位移,或转动角度与位置的直接测量(分辨率可达1um).该系统适用于特殊的工作环境,在恶劣环境中可以避免系统的机械磨损和信号的衰减。(例如:油污、粉尘环境)。



主要特点:

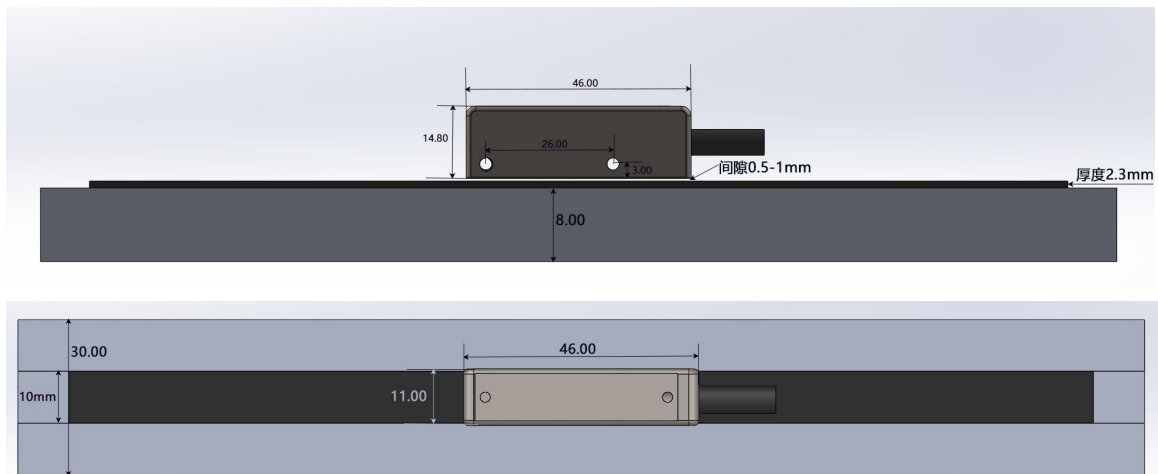
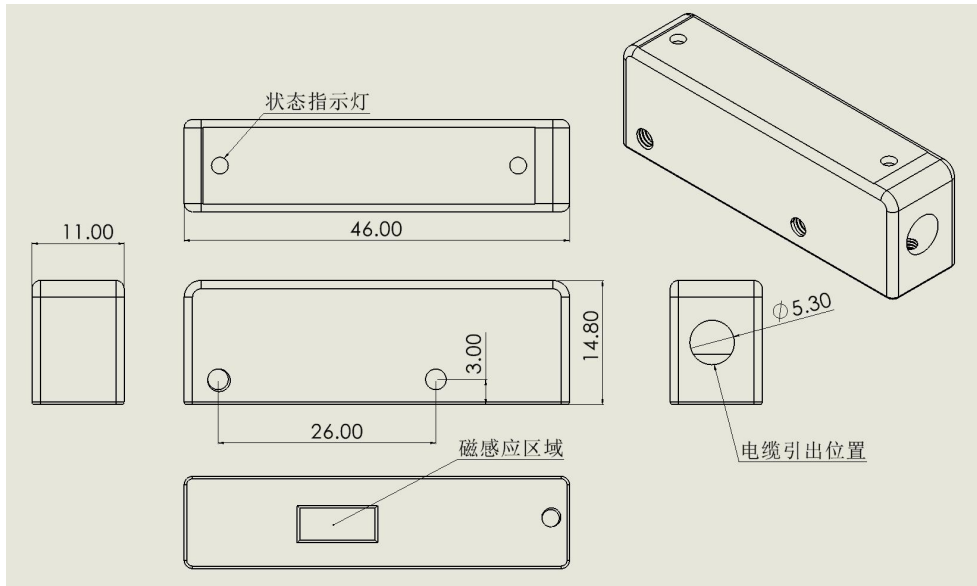
1. 适用于特殊工作环境:耐湿、耐液体、耐油污、防尘、防震。
2. 通用性强:高分辨率,超长量程。
3. 安装方便:柔性材料制作,便于储存和运输。

分辨率	Resolution	0.001mm 0.0005mm 0.005mm
产品形式	Product Type	1-50m(tape) 增量/绝对(ring)
系统精度	Accuracy	$\pm (0.02+0.05 \times L)$ mm
检测间距	Detection gap	0.1-0.8mm
功耗	Power dissipation	80mA max
移动速度	Speed	6~10m/s
信号模式	Signal type	A\B、RS232、RS485、TTL
湿度范围	Humidity range	95%
工作温度	Working temperature	-10~+70°C

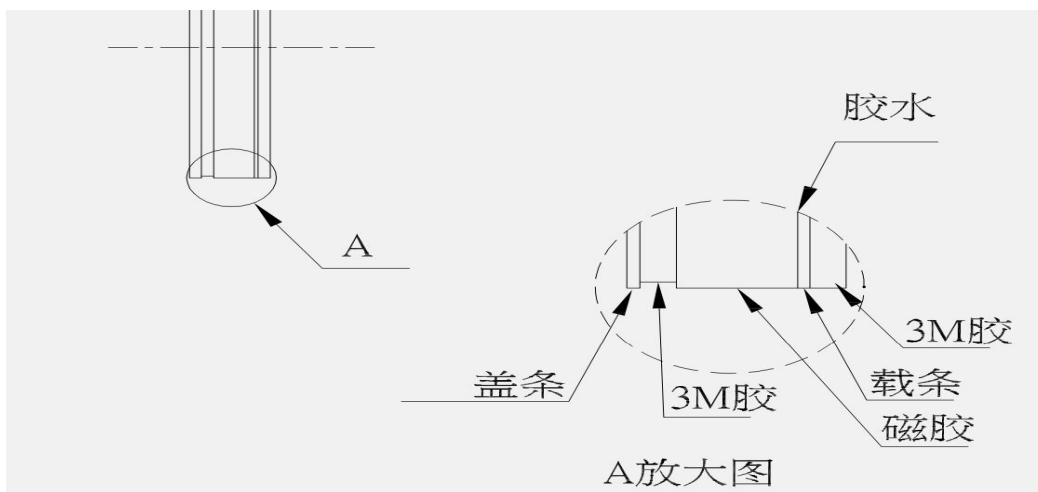
用途Application

1. 木工、石材、金属等加工机械；
2. 工业传动系统；
3. 伺服电机；
4. 风电系统；
5. 电梯设备。

CS 增量式磁栅外形尺寸：



磁条参数：



1: 盖条: 304 (薄):

尺寸 $10^{+0}_{-0.05} * 0.08 (0.15)^{+0}_{-0.03} * L$,
标准: 表面无毛刺, 变形;

2: 3M胶: ERP物料号: HPA00005 (红色)

尺寸 $9.85^{+0}_{-0.4} * 0.3^{+0.01}_{-0.05} * L$
标准: 无毛边, 溢胶;

3: 磁胶:

Y09牌号, 尺寸 $9.9^{+0}_{-0.2} * 1.3^{+0}_{-0.03} * L$
2mm磁极距

标准: 无划伤。油污;

4: 载条: CK67钢带; 尺寸 $10^{+0}_{-0.05} * 0.3^{+0}_{-0.02} * L$,

标准: 表面无生锈, 毛刺, 变形;

5: 胶水: 乐泰胶

机械和电气特性

供电电压 5V +/-5%(标准配置), 12v, 24v (选配)	磁间距 2+2mm
型号: CS001 CS0005	线长: 0.5mM(直线电机)
分辨率 1μm, 0.5μm	重复精度 ±2μm
输出频率 1000KHz	最大速度 10m/S (可按客户定制)
线缆拖链 8 芯屏蔽线	接线方式 直接出线
输出形式 RS422	LED 状态指示 红/绿色
电流 小于 50mA	可订制参数 分辨率, 输出频率, 计数方向, 线缆长度
磁条宽度: 10mm	防护等级 IP67

针脚定义

信号线颜色	棕色	白色	绿色	黄色	蓝色	红色	黑色	橙色	银色
信号	5V	0V	A+	A-	B+	B-	Z+	Z-	屏蔽
DB9 引脚	7	2	6	1	8	3	9	5	4, 外壳
DB15	7,8	2,9	14	6	13	5	12	4	外壳

