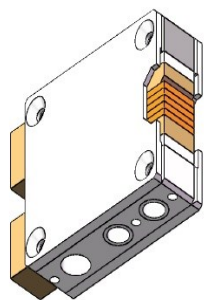


HGLD-xxx-CP-D-1000W 产品规格书



特点:

- ✓ 高功率
- ✓ 低 smile 效应
- ✓ 窄光谱
- ✓ 高可靠性

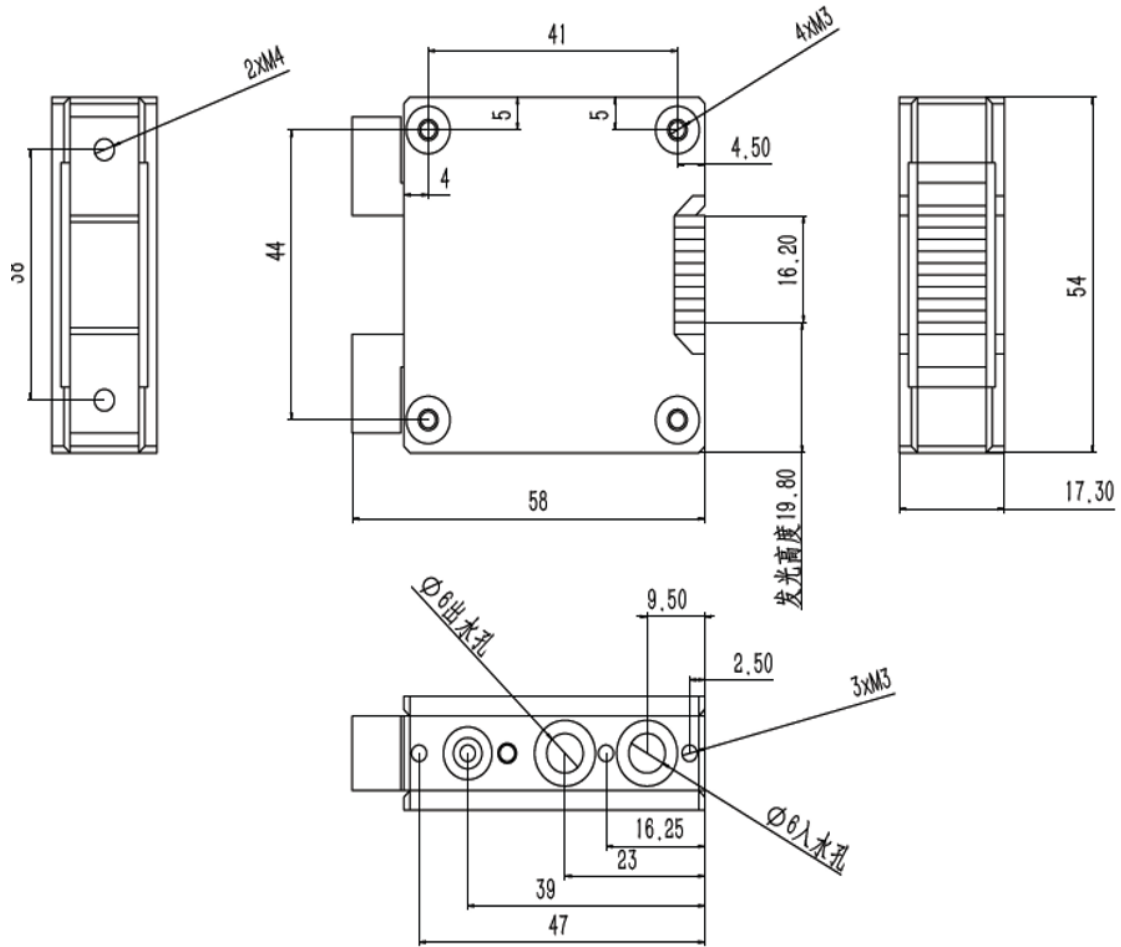
应用:

- ✓ 材料加工
- ✓ 医疗
- ✓ 科研

详细参数:

参数 (25°C)	单位	HGLD-808-WD-D-1000W	HGLD-940-WD-D-1000W
光学参数			
中心波长 λ_c	nm	808	940
中心波长偏差	nm	± 5	± 5
输出功率	W	1000	1000
快轴发散角 (95%能量)	degree	≤ 60	≤ 60
慢轴发散角 (95%能量)	degree	≤ 10	≤ 10
偏振模式	-	TE	TE
波长温度系数	nm/°C	~ 0.28	~ 0.28
电学参数			
工作电流 I_{op}	A	≤ 105	≤ 105
阈值电流 I_{th}	A	≤ 18	≤ 16
工作电压 V_{op}	V	< 20	< 20
斜率效率	W/A	≥ 1.1	≥ 1.1
转换效率	%	≥ 50	≥ 60
环境温度			
工作温度	°C	15-35	15-35
储存温度	°C	-40-75	-40-75
冷却液		去离子水	去离子水
水流量/巴条	L/min	0.3~0.4	0.3~0.4
压力	Mpa	0.38	0.38

外形尺寸 (mm):



该产品结构图纸为示意图, 仅供参考, 具体以实物为准。如有其他需要, 请联系山东华光光子股份有限公司。

说明:

- 1、可根据客户要求进行快轴压缩, 满足不同形状的光斑需求。
- 2、以上数据为 25℃ 条件下的数据。
- 3、应在额定工作电流、额定工作电压下使用, 超过额定工作电流或正常温度范围使用会缩短器件的使用寿命。
- 4、脉冲驱动电源应避免大的尖峰。
- 5、激光器通电前需确保已通水。
- 6、激光器工作时, 避免激光照射眼睛。

