

808nm 25W 光纤耦合输出半导体激光器模块

FH-8225-22

PN:20181202

主要特性:

- 波长 808nm
- 出纤功率 25W
- 光纤芯径 200 μ m
- 光纤数值孔径 0.22NA
- 1030-1200nm 防反射



应用领域:

- 固体激光器泵浦

山东华光光电子股份有限公司（简称华光光电）是专业从事化合物半导体外延片及光电子器件研发与生产的高新技术企业，拥有完整的产业链，是集外延材料制备、管芯生产、器件封装及应用产品一条龙生产技术的企业。

华光光电提供高品质、高稳定性的半导体激光器产品，产品功率从几毫瓦到千瓦级。波长覆盖紫光波段到近红外波段，广泛用于绿光泵浦、安防监控、工业加工、激光显示、医疗、美容、科研等多个领域。此外，还可以为客户定制特殊波长或多波长产品，并提供多种可选的封装形式和附加功能，为客户提供定制产品研发和咨询服务。

版本/版本号	变更	发布日期
V0.0 / 20201229V0	初版	2020.12.29

地址：山东华光光电子股份有限公司，山东省济南市高新区天辰路 1835 号

邮编：250101

电话：0531-88877528

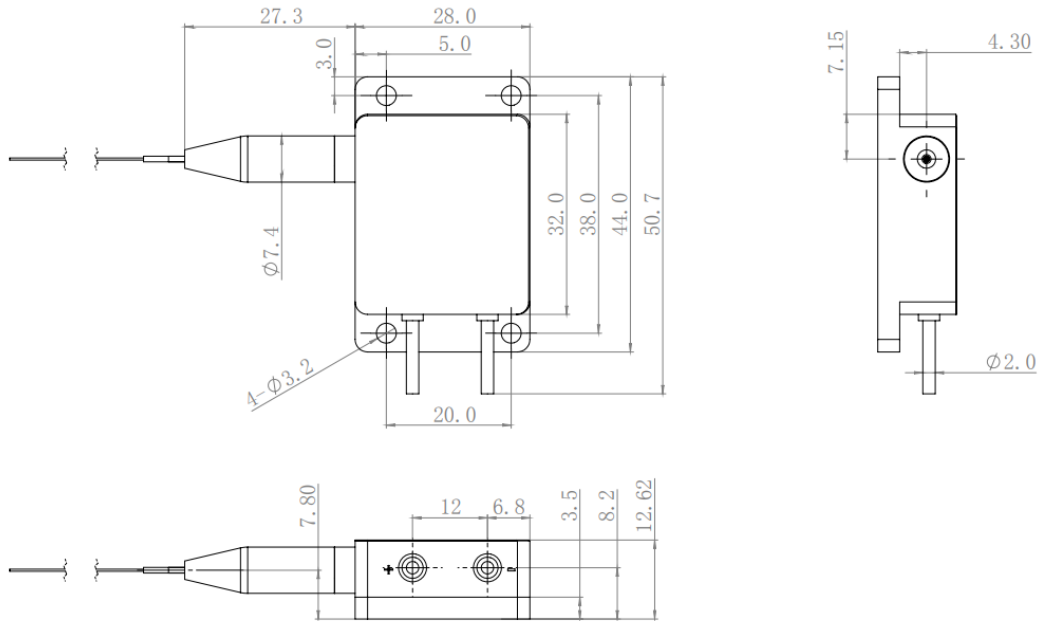
传真：0531-88877510

版本号：V0.0/20201207V0

详细参数:

典型产品技术指标 (25℃)		符号	单位	HGLD-808-FH-SA-25W		
				最小值	典型值	最大值
光学参数	输出功率 (CW)	P_0	W	-	25	-
	中心波长	λ_c	nm	805	808	811
	光谱宽度 (FWHM)	$\Delta\lambda$	nm	-	3	4
	光纤纤芯/包层直径	D_{core}	μm	-	200/220	-
	数值孔径	N.A.	-	-	0.22	-
	温度漂移系数	$\Delta\lambda/\Delta T$	nm/°C	-	0.28	-
电学参数	电光转换效率	WPE	%	-	47	-
	阈值电流	I_{th}	A	-	1.1	-
	工作电流	I_{op}	A	-	9.5	10
	工作电压	V_{op}	V	-	5.8	6
机械参数	光纤长度	L	m	0.9	1	1.1
	弯曲半径	-	mm	40	-	-
	保护管类型	-	-	0.9mm 保护管		
	连接器	-	-	SMA-905		
防反射参数	防反波段	λ	nm	1030-1200		
	防反隔离度	-	dB	-	30	-
其他参数	ESD	V_{esd}	V	-	-	500
	工作温度 (管壳温度)	T_{op}	°C	-	25	-
	存储温度	T_{at}	°C	-20	-	70
	相对湿度	RH	%	15	-	85
	封装形式	-	-	-	W1	-
	焊接温度	T_{sold}	°C	-	-	260
	焊接时间	t	sec	-	-	10

外形尺寸 (mm):



使用说明:

- 1、激光器工作时，避免激光照射眼睛和皮肤。
- 2、运输、储存、使用时必须采取防静电措施，运输和储存过程中引脚之间需连接短路线保护。
- 3、采用焊接方式连接引线，焊点尽量靠近引脚根部，温度低于 260°C，焊接时间小于 10 秒。
- 4、应在额定工作电流、额定工作电压下使用。
- 5、使用恒流电源，工作时避免浪涌。
- 6、激光器工作时需保证良好散热，工作管壳温度 15°C~40°C。
- 7、光纤不可有大角度的弯折，弯曲直径大于光纤包层直径 400 倍。

