

## HGLD-808T05-ZGX-1W

### 产品规格说明书



#### 应用范围

泵浦源、医疗、目标指示、测量仪器、传感器。

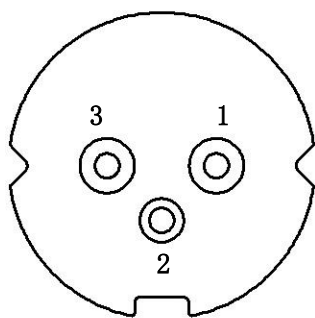
#### 主要特点

有源区应变量子阱结构、高效率、高可靠性、长寿命、气密性封装。

#### 封装形式

T05 标准管壳封装。

#### 引脚接法



底视图

规格 1	规格 2	规格 3	规格 4
<input type="checkbox"/> LD 正接 PD 反接	<input type="checkbox"/> LD 反接 PD 反接	<input type="checkbox"/> LD 反接 PD 正接	<input checked="" type="checkbox"/> LD 正接 无 PD

#### 参数极值

参数	符号	极值	单位
最大出光功率	$P_o$	1500	mW
最大 LD 反向电压	$V_{Rld}$	2	V
工作温度	$T_{op}$	-40 ~ 60	°C
存储温度	$T_{stg}$	-40 ~ 80	°C

※ 华光产品质量及服务日益精进，可能不定期更改产品规格及描述，恕不另行通知。如需详细信息，请与销售代表联系。



[www.hggd.cn](http://www.hggd.cn)

山东华光光子股份有限公司  
版权所有

### ■ 光电参数（25℃下测量）

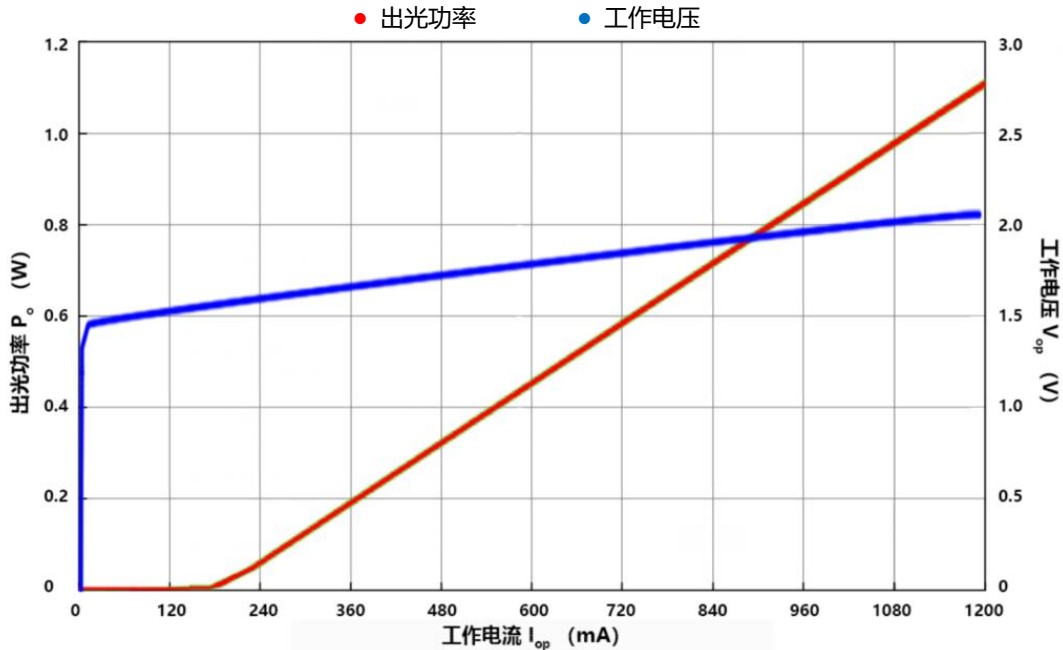
参数	符号	最小值	典型值	最大值	单位
额定出光功率	$P_o$	-	1000	-	mW
中心波长	$\lambda$	802	808	812	nm
阈值电流	$I_{th}$	120	180	220	mA
工作电流	$I_{op}$	-	1200	1500	mA
工作电压	$V_{op}$	-	1.95	2.2	V
斜率效率	SE	-	0.9	1	W/A
发散角	$\theta_{\perp} \times \theta_{\parallel}$	-	$35 \times 10$	$38 \times 12$	Deg

注1：上表均为额定出光功率 1000mW 下光电参数；

注2：发散角  $\theta_{\perp}$  及  $\theta_{\parallel}$  均为半峰宽（FWHM）。

### ■ 典型 PIV 测试曲线

#### HGLD-808TO5-ZGX-1000mW PIV 测试曲线



※ 华光产品质量及服务日益精进，可能不定期更改产品规格及描述，恕不另行通知。如需详细信息，请与销售代表联系。

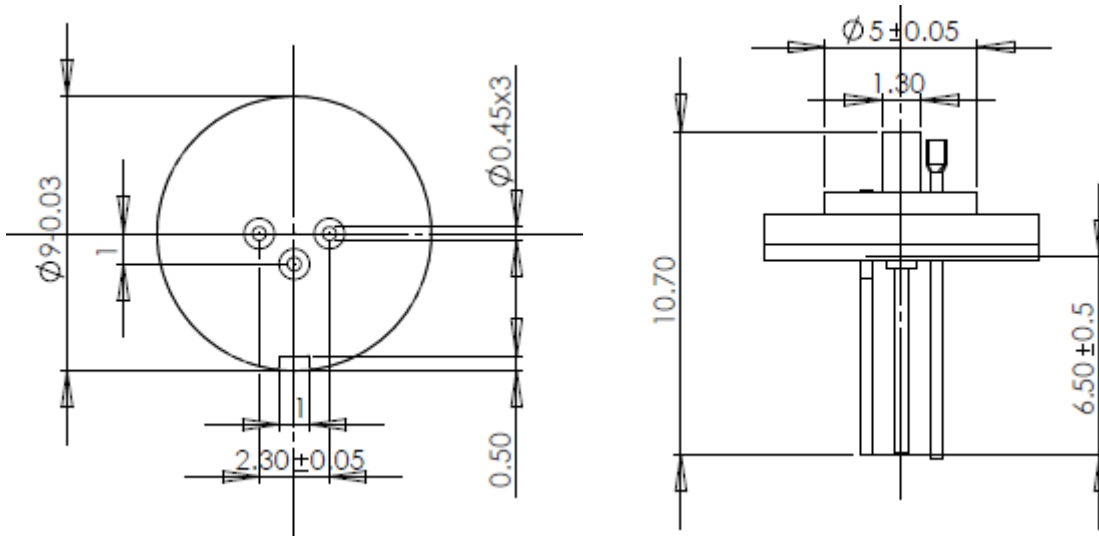


[www.hggd.cn](http://www.hggd.cn)

山东华光光电子股份有限公司

版权所有

## ■ 外形尺寸 (单位: mm)



## ■ 使用注意事项

1. 激光二极管发射的激光有可能对人眼造成伤害。二极管工作时，严禁直接注视其端面。
2. 器件需要合适的驱动电源，瞬时反向电流不能超过  $20\mu\text{A}$ ，反向电压不能超过 2V，否则会损坏器件。激光二极管和电源连接时，电源输出电压应为零；电流调节时应缓慢增加或减少，以免冲击电流损坏器件。
3. 器件应当存放干燥环境。
4. 在较高温度下工作，会增大阈值电流，降低转换效率，加速器件的老化。
5. 输出功率高于指定参数工作，会加速器件老化。
6. 器件需要充分散热或在制冷条件下工作，并严格按照产品规格书使用，保证寿命。
7. 本产品属于静电敏感器件，在人体有良好接地的情况下才可拿取，防静电可采用防静电手镯的方法。
8. 激光器的输出波长受工作电流与散热的影响，要保持良好散热条件，降低工作时管芯的温度。

※ 华光产品质量及服务日益精进，可能不定期更改产品规格及描述，恕不另行通知。如需详细信息，请与销售代表联系。



[www.hggd.cn](http://www.hggd.cn)

山东华光光电子股份有限公司  
版权所有