

HGLD-850T05-Z-1W

产品规格说明书



应用范围

泵浦源、医疗、目标指示、测量仪器、传感器。

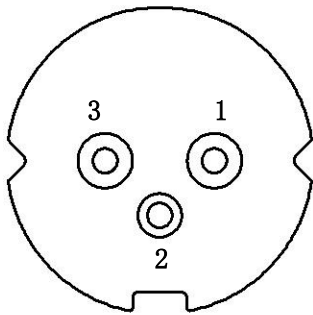
主要特点

有源区应变量子阱结构、高效率、高可靠性、长寿命、气密性封装。

封装形式

T05 标准管壳封装。

引脚接法



底视图

| 规格 1 | 规格 2 | 规格 3 | 规格 4 |
|---|---|---|---|
| | | | |
| <input type="checkbox"/> LD 正接 PD 反接 | <input type="checkbox"/> LD 反接 PD 反接 | <input type="checkbox"/> LD 反接 PD 正接 | <input checked="" type="checkbox"/> LD 正接 无 PD |

参数极值

| 参数 | 符号 | 极值 | 单位 |
|------------|-----------|----------|----|
| 最大出光功率 | P_o | 1500 | mW |
| 最大 LD 反向电压 | V_{Rld} | 2 | V |
| 工作温度 | T_{op} | -40 ~ 60 | °C |
| 存储温度 | T_{stg} | -40 ~ 80 | °C |

※ 华光产品质量及服务日益精进，可能不定期更改产品规格及描述，恕不另行通知。如需详细信息，请与销售代表联系。



www.hggd.cn

山东华光光电子股份有限公司
版权所有

■ 光电参数（25℃下测量）

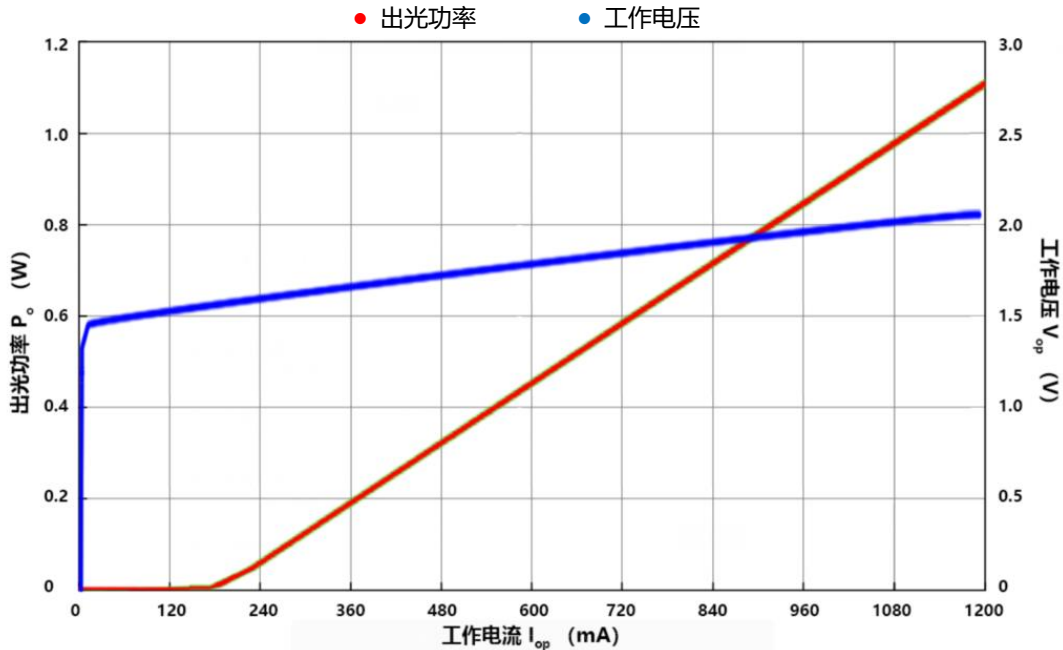
| 参数 | 符号 | 最小值 | 典型值 | 最大值 | 单位 |
|--------|--|-----|----------------|----------------|-----|
| 额定出光功率 | P_o | - | 1000 | - | mW |
| 中心波长 | λ | 840 | 850 | 860 | nm |
| 阈值电流 | I_{th} | 120 | 180 | 220 | mA |
| 工作电流 | I_{op} | - | 1200 | 1500 | mA |
| 工作电压 | V_{op} | - | 1.95 | 2.2 | V |
| 斜率效率 | SE | - | 0.9 | 1 | W/A |
| 发散角 | $\theta_{\perp} \times \theta_{\parallel}$ | - | 35×10 | 38×12 | Deg |

注1：上表均为额定出光功率 1000mW 下光电参数；

注2：发散角 θ_{\perp} 及 θ_{\parallel} 均为半峰宽（FWHM）。

■ 典型 PIV 测试曲线

HGLD-850TO5-Z-1000mW PIV 测试曲线



※ 华光产品质量及服务日益精进，可能不定期更改产品规格及描述，恕不另行通知。如需详细信息，请与销售代表联系。

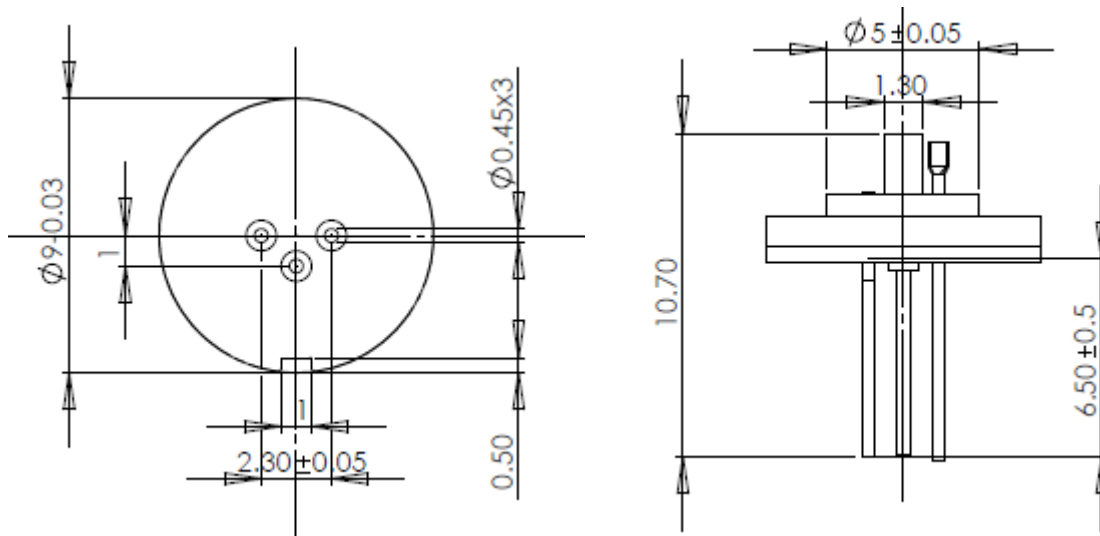


www.hggd.cn

山东华光光电子股份有限公司

版权所有

■ 外形尺寸 (单位: mm)



■ 使用注意事项

1. 激光二极管发射的激光有可能对人眼造成伤害。二极管工作时，严禁直接注视其端面。
2. 器件需要合适的驱动电源，瞬时反向电流不能超过 $20\mu\text{A}$ ，反向电压不能超过 2V ，否则会损坏器件。激光二极管和电源连接时，电源输出电压应为零；电流调节时应缓慢增加或减少，以免冲击电流损坏器件。
3. 器件应当存放干燥环境。
4. 在较高温度下工作，会增大阈值电流，降低转换效率，加速器件的老化。
5. 输出功率高于指定参数工作，会加速器件老化。
6. 器件需要充分散热或在制冷条件下工作，并严格按照产品规格书使用，保证寿命。
7. 本产品属于静电敏感器件，在人体有良好接地的情况下才可拿取，防静电可采用防静电手镯的方法。
8. 激光器的输出波长受工作电流与散热的影响，要保持良好散热条件，降低工作时管芯的温度。

※ 华光产品质量及服务日益精进，可能不定期更改产品规格及描述，恕不另行通知。如需详细信息，请与销售代表联系。



www.hggd.cn

山东华光光电子股份有限公司
版权所有