

HGLD-980T05-ZGX-1W

产品规格说明书



应用范围

泵浦源、医疗、目标指示、测量仪器、传感器。

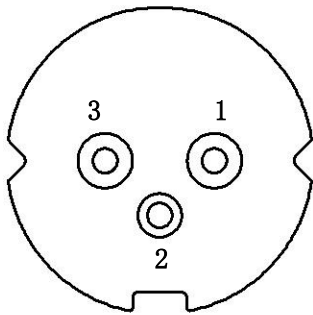
主要特点

有源区应变量子阱结构、高效率、高可靠性、长寿命、气密性封装。

封装形式

T05 标准管壳封装。

引脚接法



底视图

规格 1	规格 2	规格 3	规格 4
<input type="checkbox"/> LD 正接 PD 反接	<input type="checkbox"/> LD 反接 PD 反接	<input type="checkbox"/> LD 反接 PD 正接	<input checked="" type="checkbox"/> LD 正接 无 PD

参数极值

参数	符号	极值	单位
最大出光功率	P_o	1500	mW
最大 LD 反向电压	V_{Rld}	2	V
工作温度	T_{op}	-40 ~ 60	°C
存储温度	T_{stg}	-40 ~ 80	°C

※ 华光产品质量及服务日益精进，可能不定期更改产品规格及描述，恕不另行通知。如需详细信息，请与销售代表联系。



www.hggd.cn

山东华光光电子股份有限公司
版权所有

■ 光电参数 (25℃下测量)

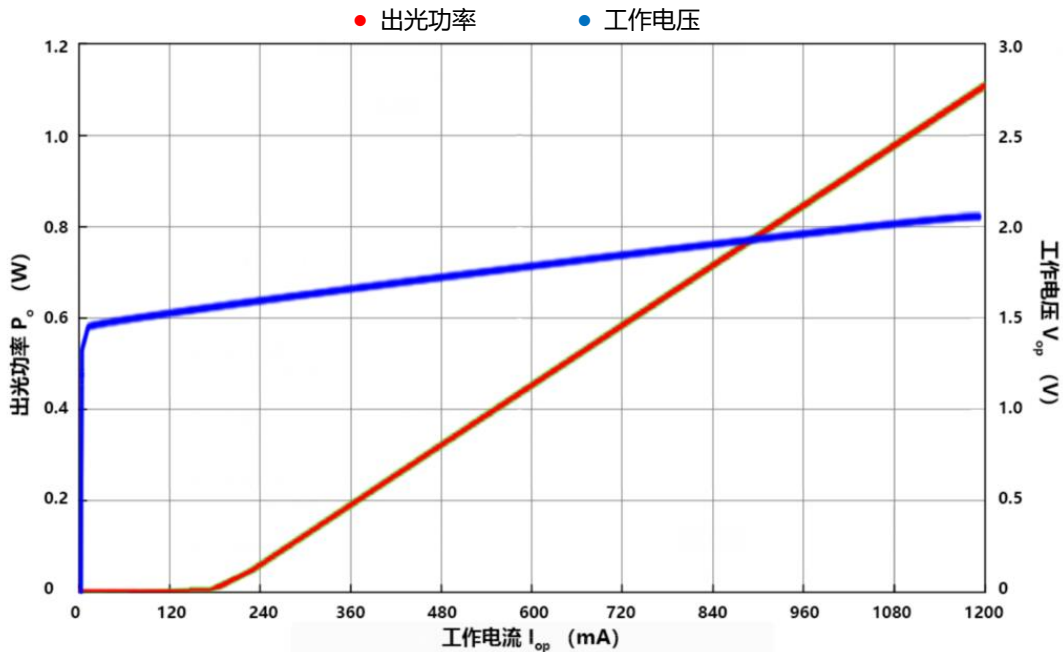
参数	符号	最小值	典型值	最大值	单位
额定出光功率	P_o	-	1000	-	mW
中心波长	λ	970	980	990	nm
阈值电流	I_{th}	120	180	220	mA
工作电流	I_{op}	-	1200	1500	mA
工作电压	V_{op}	-	1.95	2.2	V
斜率效率	SE	-	0.9	1	W/A
发散角	$\theta_{\perp} \times \theta_{\parallel}$	-	35×10	38×12	Deg

注1: 上表均为额定出光功率 1000mW 下光电参数;

注2: 发散角 θ_{\perp} 及 θ_{\parallel} 均为半峰宽 (FWHM)。

■ 典型 PIV 测试曲线

HGLD-980TO5-ZGX-1000mW PIV 测试曲线



※ 华光产品质量及服务日益精进, 可能不定期更改产品规格及描述, 恕不另行通知。如需详细信息, 请与销售代表联系。

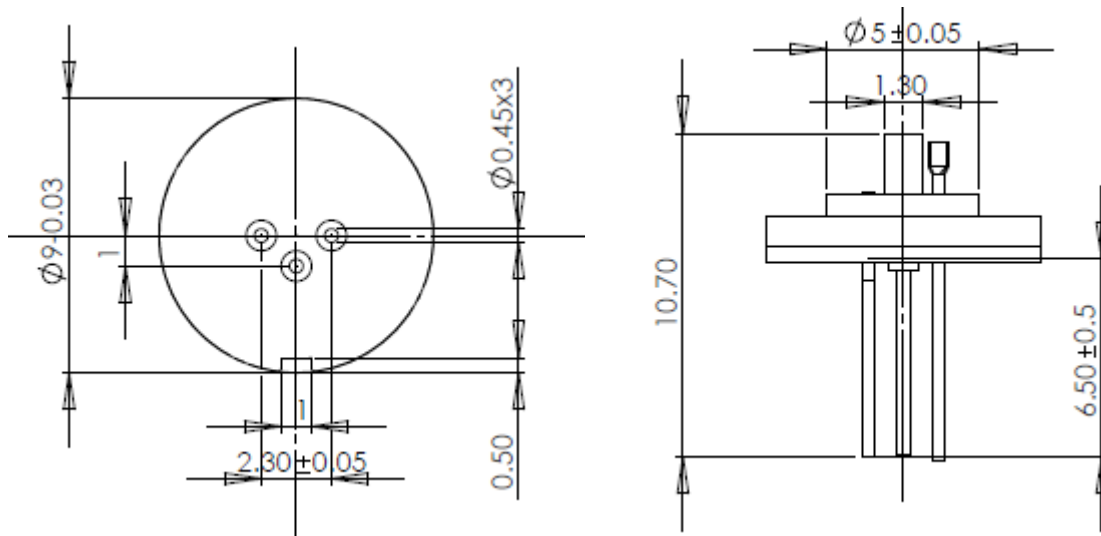


www.hggd.cn

山东华光光电子股份有限公司

版权所有

■ 外形尺寸 (单位: mm)



■ 使用注意事项

1. 激光二极管发射的激光有可能对人眼造成伤害。二极管工作时，严禁直接注视其端面。
2. 器件需要合适的驱动电源，瞬时反向电流不能超过 $20\mu\text{A}$ ，反向电压不能超过 2V ，否则会损坏器件。激光二极管和电源连接时，电源输出电压应为零；电流调节时应缓慢增加或减少，以免冲击电流损坏器件。
3. 器件应当存放干燥环境。
4. 在较高温度下工作，会增大阈值电流，降低转换效率，加速器件的老化。
5. 输出功率高于指定参数工作，会加速器件老化。
6. 器件需要充分散热或在制冷条件下工作，并严格按照产品规格书使用，保证寿命。
7. 本产品属于静电敏感器件，在人体有良好接地的情况下才可拿取，防静电可采用防静电手镯的方法。
8. 激光器的输出波长受工作电流与散热的影响，要保持良好散热条件，降低工作时管芯的温度。

※ 华光产品质量及服务日益精进，可能不定期更改产品规格及描述，恕不另行通知。如需详细信息，请与销售代表联系。



www.hggd.cn

山东华光光电子股份有限公司
版权所有