



深圳市鸿之森电子有限公司

产品规格书

SPECIFICATION

产品型号 GTG2835UPC NO: **2835 紫光**

文件编号 Document. NO: 130808021

版 次 REV NO: V3.0

描述 Description:

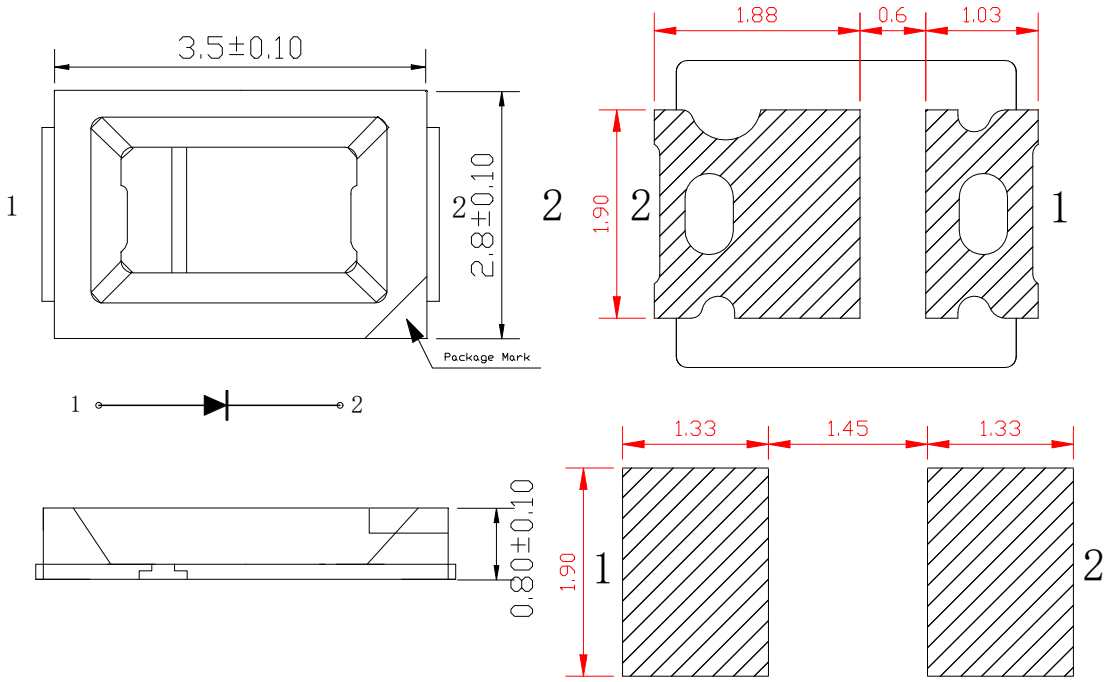
- 2.8×3.5mm 贴片发光二极管 2.8×3.5mm Top SMD
- 胶体颜色 Colloid Color: 白色透明 Transparent white
- 发光颜色 Emission Color: 紫色
- 半功率角度 Viewing Angle :120°

				客户承认（加盖公章）	
技术部		品保部	市场部		
制作	审核	QA	业务员	客户技术部门	客户采购部门



1.外形尺寸 Dimensions

单位(Units):毫米(mm)



焊盘图

注意:

所有尺寸单位为 mm ， 如无特殊说明误差范围为 ± 0.1 mm

All dimensions area in mm tolerance is ± 0.1 mm unless otherwise noted.



2. 光电特性 Electrical / Optical characteristics

(1) 最大限度值 Absolute Maximum Ratings (TA=25±5°C)

项目 Item	符号 Symbol	最大额定值 Absolute Maximum Rating	单位 Unit
正向电流 Forward Current	IF	150	mA
正向峰值电流 Pulse Forward Current	IFP	250	mA
反向电压 Reverse Voltage	VR	5	V
功率消耗 Power Dissipation	PD	500	mW
工作温度 Operating Temperature	Topr	-40°C To +85°C	°C
贮藏温度 Storage Temperature	Tstg	-40°C To +85°C	°C
焊接温度 Soldering Temperature	Tsld	Reflow Soldering: 260°C Hand Soldering : 300°C	for 10sec. for 3sec.

1/10周期, 0.1 msec脉宽

IFP Conditions : 1/10 Duty Cycle, 0.1 msec Pulse Width.

(2) 样品光电参数 Initial Electrical/Optical Characteristics (TA=25±5°C)

符号 Symbol	项目 Item	单位 Units	最小值 Min.	规格值 Typ.	最大值 Max.	测试条件 Test Conditions
VF	正向电压 Forward Voltage	V	3.2		3.4	IF=150mA
IR	反向电流 Reverse Current	uA		-	5	VR=5V
2θ _½	发光角度 Viewing Angle	°		120°		IF=150mA
∅	光通亮 Luminous flux	lm	0.5		1	IF=150mA
IV	光强 light intensity	mcd	300		500	IF=150mA
WLD	波长 wavelength	nm	360		370	IF=150mA

备注

光通量标准分档 1LM/档

电压标准分档 0.2V/档

正向电压允许误差± 0.05V Tolerance of measurement of Vf is ±0.05 V..

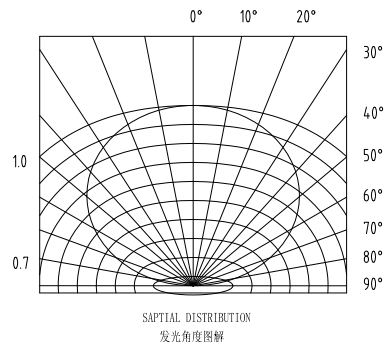
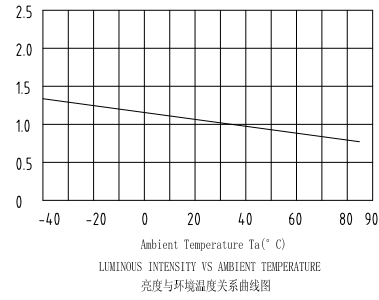
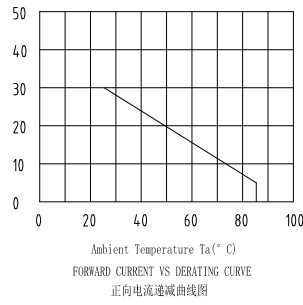
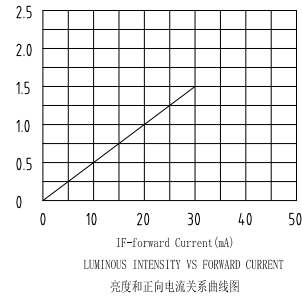
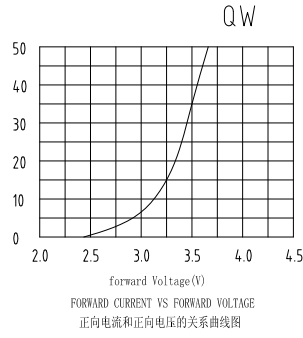
光通量允许误差±0.1lm Luminous Intensity Measurement allowance is ±0.2lm

波长误差范围±0.5nm wavelength Measurement allowance is ±0.5nm

光强允许误差±100mcd light intensity Measurement allowance is ± 100mcd



3 特性曲线 Characteristic curve





4. 可靠性 RELIABILITY

(1) 测试项目及结果 Test Items and Results

序号	试验项目	参考标准	试验条件	持续时间	取样数	接收水准（不合格数量/抽样总数）
1	温度循环		-40℃~25℃~100℃~ 25℃ 30分钟 5分钟 30分钟 5分钟	循环 100 回合	50	0/50
2	冷热冲击		-40℃~100℃ 15分钟 15分钟	循环 500 回合	50	0/50
3	高温储存		$T_a=100^{\circ}\text{C}$	1000 小时	50	0/50
4	低温储存		$T_a=-40^{\circ}\text{C}$	1000 小时	50	0/50
5	常温寿命 试验		$T_a=25\pm 5^{\circ}\text{C}$ $I_F=150\text{mA}$	1000 小时	50	0/50
6	高温高湿 寿命试验		$T_a=60^{\circ}\text{C}$ RH=85% $I_F=150\text{mA}$	1000 小时	50	0/50
7	可焊性 (回流 焊)		$T_{\text{sol}}=235^{\circ}\text{C}\pm 5^{\circ}\text{C}$, 5 秒 使用助焊剂	焊接一次, 5 秒	10	0/10
8	耐焊性 (回流焊)		$T_{\text{sol}}=260^{\circ}\text{C}$, 10 秒 预处理: 35℃ 95%RH 96 小时	焊接二次, 每 次 10 秒	10	0/10
备注	以上试验项目如与客户试验要求存在差异的或者特殊客户特殊要求的可根据实际情况按照客户的要求进行试作, 客户未要求的按我司试验标准试作. 不同产品使用不同电流进行测试					



5. 注意事项 Cautions

(1) 焊接条件 Soldering Conditions

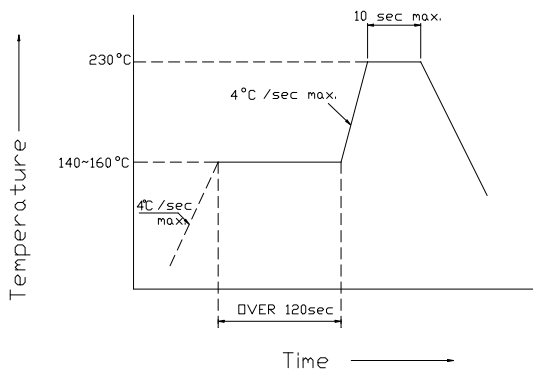
本产品最多只可回焊两次,且在首次回焊后须冷却至室温之后方可进行第二次回焊.

Number of reflow process shall be less than 2 times and cooling process to normal temperature is required between first and Second soldering process.

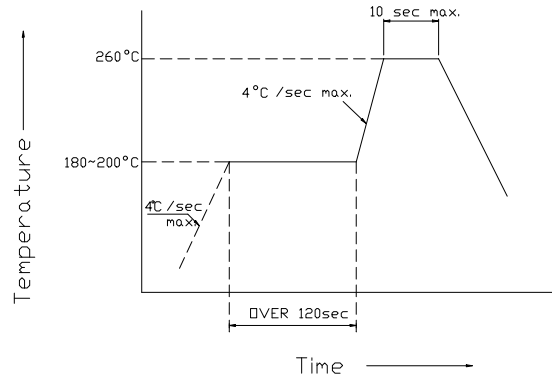
推荐焊接条件(Recommended soldering conditions)

回流焊接 Reflow Soldering		手工焊接 Hand Soldering	
	有铅Lead Solder	无铅 Lead-free Solder	
预热温度Pre-heat	140 ~ 160°C	180 ~ 200°C	温度Temperature 350°C Max.
预热时间Pre-heat time	120 sec. Max.	120 sec. Max.	焊接时间Soldering time 3 sec. Max.
峰值温度Peak temperature	230°C Max.	260°C Max.	(one time only)
焊接时间Soldering time	10 sec. Max.	10 sec. Max.	
条件Condition	参考下图	参考下图	

有铅回焊 (Lead Solder)



无铅回焊 (Lead-Free Solder)



(2) 静电 Static Electricity

触摸 LED 时,推荐使用防静电手腕带或防静电手套.

It is recommended that a wrist band or an anti-electrostatic glove be used when handling the LEDs.

所有装置、设备、机器均应接地.

All devices, equipment and machinery must be properly grounded.

静电损坏的 LED 会显示出异常特征:正向电压变低或在低电流时死灯.标准: $I_F=0.5mA$ 时, $V_F > 2.0V$

Damaged LEDs will show some unusual characteristics such as the forward voltage becomes lower, or the LEDs do not light at the low current. Criteria : ($V_F > 2.0V$ at $I_F=0.5mA$)

(3) 防潮包装 Moisture Proof Package

使用防潮包装

It is recommended that moisture proof package be used .

(4) 储藏 Storage

打开包装袋之前,LED 在温度为 30°C 或更低湿度 70%RH 以下,可保存一年.

Before opening the package ,The LEDs should be kept at 30°C or less and 70%RH or less. The LEDs should be used within a year.

(5) 打开包装之后,应在 24hrs 内焊接完毕.

After opening the package, The LEDs should be soldered within 24 hours (1days) after opening the package.

(6) 使用注意事项



Cautions:

6.1. 在开包装之前, 请先检查包装袋有无漏气, 如果有漏气现象, 请退回我司重新烘烤除湿包装后再使用。
Please check if there is air leak before opening the package, if so, please return the goods back to take drying process for later using.

6.2 抽真空包装材料未超过 15 天可正常使用, 包装袋开启后, 产品必须:

Products can be used within 15days after packaging, after that, they must be:

6.2.1 在 24hrs 内未焊接完毕。

Soldered within 24 hrs

6.2.2 要在规定环境条件中使用: 温度:30℃以内 湿度:60%RH 以下

Used in the condition: 30℃ within and 60%RH below

6.2.3 存储低于 30%RH。

Stored in 30%RH for moisture below.

6.3. 抽真空包装材料超过 30 天(含)以上未使用, 再使用时需重新拆铝箔袋取出烘烤 85℃/12H 除湿后才可使用。

Products cannot be used for and over 30days after being packaged unless opening the package and take drying our process in 85℃/12H.

6.4. 抽真空包装材料超过 60 天(含)以上未使用, 请退回我司重新烘烤除湿包装后再使用。

Products not be used for or over 60days after being packaged please return back to take drying out and packaging process for forward using.

6.5. 材料拆装后使用时间超过 24H 未用完, 需烘烤 85℃/6H 除湿后才可使用。

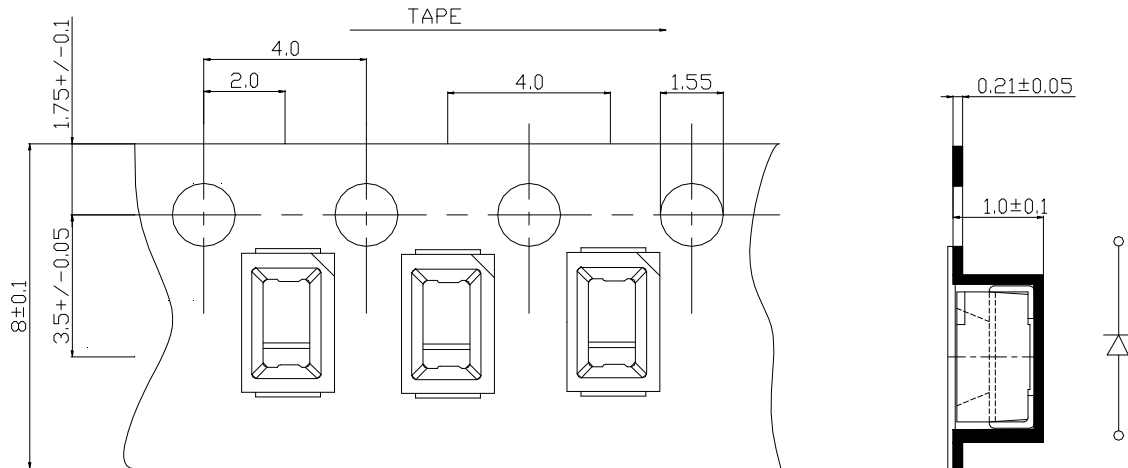
Products not be used after opening the package need to be dried out for 85℃/6H

:

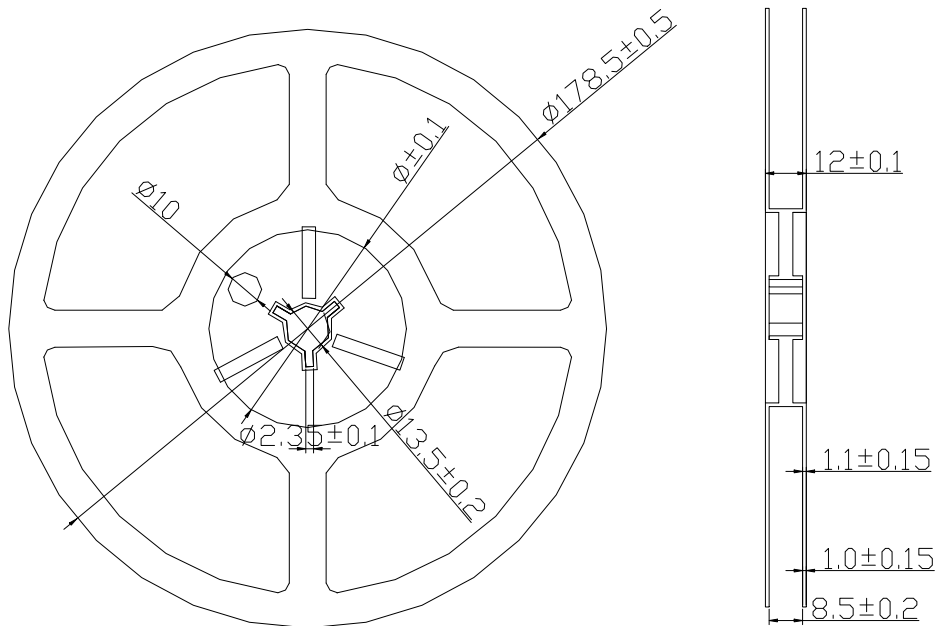


6. 包装 PACKAGING

- (1) LEDS 在装带之后纸箱包装. The LEDs are packed in cardboard boxes after taping.
- (2) 装带规格 Taping Specifications (单位:毫米 Units:mm)



(3) 卷轴尺寸 Reel Dimension



每卷数量 4000 个/卷 PACKAGE: 4000Pcs/Reel

- (4) 最小包装标签注明以下:产品名称.批号.参数范围.数量.

The label on the minimum packing unit shows ; Part Number, Lot Number, Ranking, Quantity.

- (5) 请注意防水防潮 Keep away from water, moisture in order to protect the LEDs.
- (6) 须采取适当防护措施,以防包装箱跌落或受到强力撞击造成对产品的损伤.

The LEDS may be damaged if the boxes are dropped or receive a strong impact against them. so precautions must be taken to prevent any damage.