

双目 3D 模组规格书

BMVM-OS20A

Confidential

远形时空科技

2021.03

版本信息

日期	版本	版本信息
2020.05	V1.0	初版发布.
2020.03	V1.1	修订尺寸参数

Copyright © 2021 Hyperception Technology. All rights reserved.

本档所述的“规格”不提供任何保证，包括任何适销性、非侵权性、适用于任何特定目的的保证，或任何建议、规格或样品所产生的任何保证。

远形时空科技（北京）有限公司不承担任何责任，包括侵犯任何专有权利的责任，与本档中信息使用有关的责任。不授权使用明示或暗示的任何知识产权。

文档中包含的信息是远形时空科技（北京）有限公司专有的。该信息可以分发给通过远形时空科技（北京）有限公司授权的个人或组织来接收所述信息。个人和/或组织不允许把所述信息泄露给第三方。

注意：

该文件可能包括排印错误或技术错误。远形时空科技（北京）有限公司保留随时修改产品描述的权利而不另行通知。请向我们索取产品的最新规格书。

产品必须用于特定用途，不得用于其他任何用途。对误用造成的损失，我们不承担任何责任。

目录

产品综述	4
1.1 产品外观	4
1.2 产品规格	4
1.3 深度数据精度	5
结构固定参数	7
其他信息	7

Confidential

产品综述

BMVM-OS20A 是专为机器人设计的避障和 VSLAM 模组。

1.1 产品外观



图 1

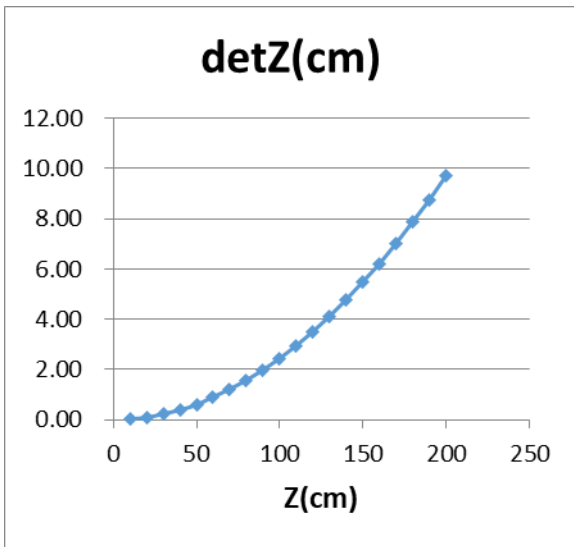
1.2 产品规格

	Items	Value	Unit	Comments
结构	长	50	mm	
	宽	20	mm	
	高	14.7	mm	
	接口	USB2.0		
	重量	29.3	g	
	金属支架	有		固定 PCB 等器件
性能	探测距离	10-200	cm	
	精度误差	<5	cm	1.2m 处
	分辨率 1	640*400		深度图
	分辨率 2	320*200		深度图
	HFOV	50	°	
	VFOV	40	°	

光学	Baseline	30	mm	
主动光源	光源	VCSEL		
	光谱	830	nm	
	功率	<1.0	W	
避障性能	避障距离	10-200	cm	TBD

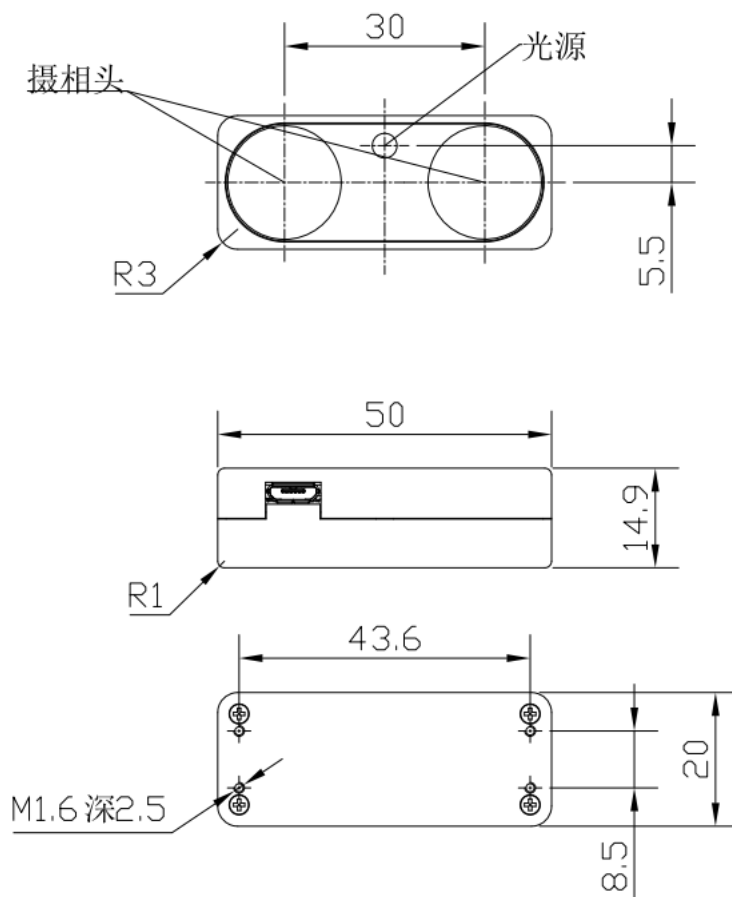
1.3 深度数据精度

Z(cm)	detZ(cm)	detZ/Z(%)
10	0.02	0.24%
20	0.10	0.49%
30	0.22	0.73%
40	0.39	0.97%
50	0.61	1.21%
60	0.87	1.46%
70	1.19	1.70%
80	1.55	1.94%
90	1.97	2.19%
100	2.43	2.43%
110	2.94	2.67%
120	3.50	2.91%
130	4.10	3.16%
140	4.76	3.40%
150	5.46	3.64%
160	6.22	3.89%
170	7.02	4.13%
180	7.87	4.37%
190	8.77	4.61%
200	9.71	4.86%



Confidential

结构固定参数



其他信息

请联系远形时空获取更多信息。

END