

## ○ 方法 261

预制试剂使用方法  
(邻菲罗啉法)

## 方法适用试剂

品名	量程	货号
亚铁检测盒	0-10 mg/L	MF26G012

## 应用范围

本产品适用于在实验室温度为5°C-50°C，PH范围1-7之间亚铁的测定。  
本产品适用于地表水、地下水、工业废水中亚铁的测定。

## 方法说明

亚铁离子与邻菲罗啉反应，生成桔红色络合离子，于波长510nm处测定吸光度值。

## 配套仪器

使用本产品需配套专用检测仪，建议使用TitrC®水质检测仪器，仪器须具备16mm比色孔。

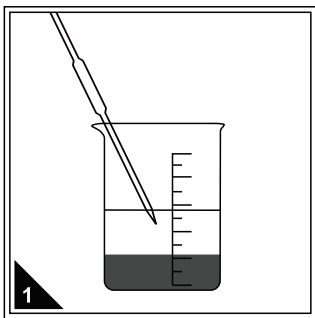
## 注意事项

1. 高浓度的二价硫，钙离子，银离子，汞以及钴，铜，锌存在干扰。
2. 本产品应在阴凉干燥处密闭保存，避免光直射。
3. 妥善放置或处理废弃试管（因试管中含有有害液体，可将废液倒入废液桶内集中处理，试管交由危废公司处理）。

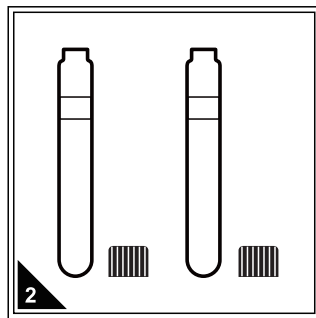
## 物品准备

品名	数量
亚铁检测盒	若干（视待测水样个数而定）
专用水质检测仪（带16mm圆形比色池）	1台
移液管（1.0mL或5.0mL）配套洗耳球	2支
待测水样、蒸馏水	保证可取样体积不少于5mL
试管架	1个

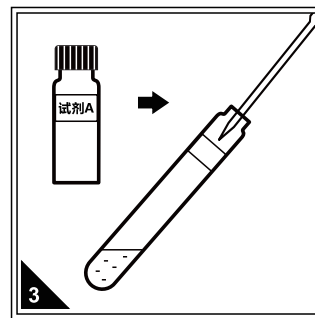
## 操作步骤



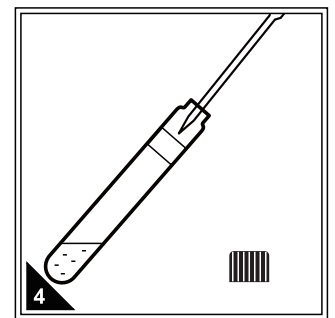
待测水样按照前处理要求，保证水样PH1-7之间。



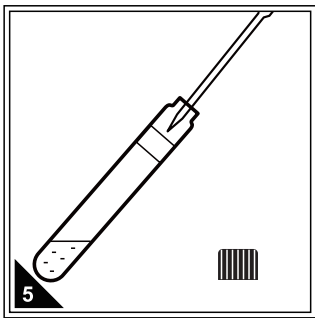
取试剂管若干，一支作为空白样，再根据待测水样的数量选择相同数量的试剂管作为待测样，置于试管架上。



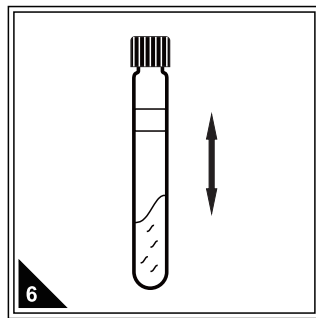
准确移取1.00mL试剂A于每支试剂管中。



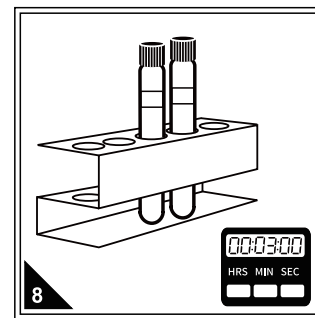
使用移液管或移液枪准确移取5.00mL的蒸馏水加到预制试剂内制成空白样。



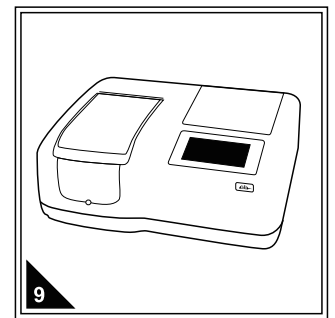
按步骤4的方法移取同体积的待测水样加入到其他预制试剂的试管内，每支预制试剂对应一个待测水样，制成待测样，记录试管上的编码。



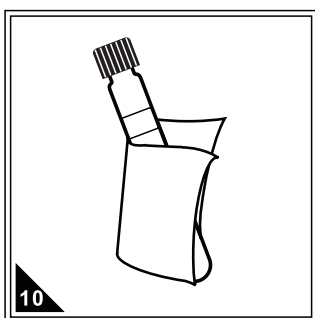
拧紧管盖，上下摇晃试管，使试剂与水样充分接触。



将试剂管放在试管架内，启动计时器，反应并准确计时3min。



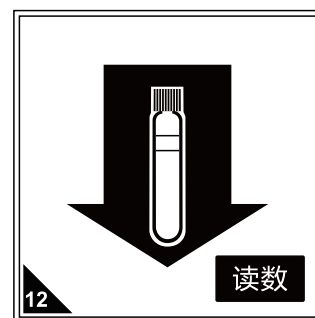
打开专用水质检测仪并按要求进行预热，选择相应的方法或波长进行测量。



取出反应好的试管样，用擦镜布或无毛屑的软纸擦干净试管外壁。



先放入空白样，按调零进行置零操作。



再放入待测样，按读数直接读取亚铁浓度(mg/L)，期间无需拧开瓶盖，必须保证试剂为澄清状态，如有混浊产生则无法进行读数。

注：该产品比色管需重复使用，每次使用后注意清洁以保证测定数据准确。