

方法 307

预制试剂使用方法
(乙酰丙酮法)

方法适用试剂

| 品名 | 量程 | 货号 |
|-------|------------|----------|
| 甲醛检测盒 | 0-3.2 mg/L | TQ30G009 |

应用范围

本产品适用于在实验室温度为18°C-40°C，PH范围4-9之间甲醛的测定。
本产品适用于地表水、生活污水、工业废水中甲醛的测定。

方法说明

甲醛在过量铵盐存在下，与乙酰丙酮生成黄色的化合物，有色物质在 3h 内吸光度基本不变。在波长 420nm下读数。

配套仪器

使用本产品需配套专用消解器和检测仪，建议使用TitrC®水质检测仪器，仪器须具备16mm消解孔或比色孔。

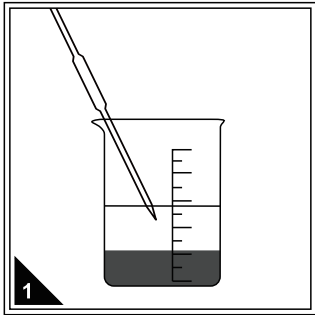
注意事项

- 水样中乙醛质量浓度小于3mg/L，丙醛、丁醛、丙烯醛等分别小于5mg/L时不干扰测定。此外当甲醇为20mg/L，苯酚为50mg/L，游离氰为1mg/L时未见干扰。
- 本产品应在阴凉干燥处密闭保存，避免光直射。
- 妥善放置或处理废弃试管（因试管中含有有害液体，可将废液倒入废液桶内集中处理，试管交由危废公司处理）。

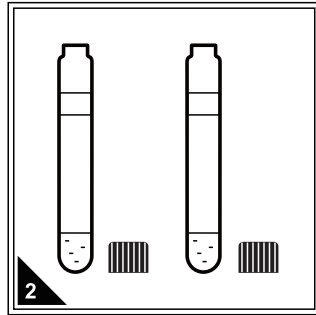
物品准备

| 品名 | 数量 |
|-----------------------|---------------|
| 甲醛检测盒 | 若干（视待测水样个数而定） |
| 专用水质检测仪（带16mm圆形比色池） | 1台 |
| 专用消解器（带16mm圆形消解孔） | 1台 |
| 移液管（1.0mL或5.0mL）配套洗耳球 | 2支 |
| 待测水样、蒸馏水 | 保证可取样体积不少于5mL |
| 试管架 | 1个 |

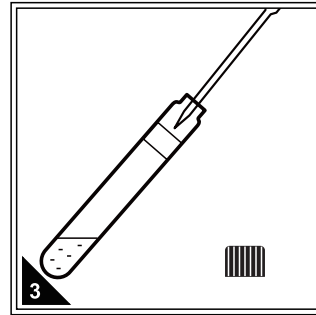
操作步骤



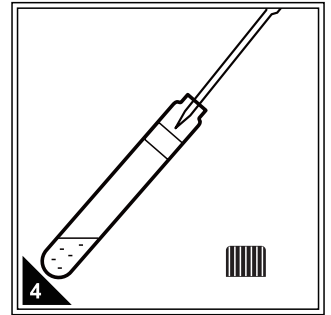
待测水样按照前处理要求，保证水样PH4-9之间。



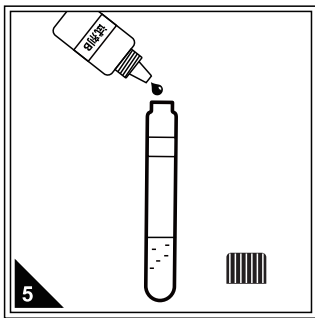
选择合适量程的预制试剂，一支作为空白样，再根据待测水样的数量，选择相同数量的预制试剂作为待测样品，拧开管盖，置管架上。



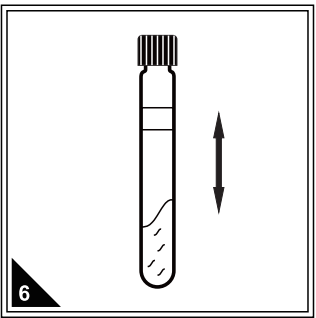
使用移液管或移液枪准确移取5.00mL的蒸馏水加入预制试剂管内制成空白样品。



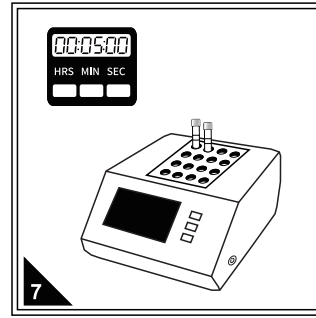
按步骤3的方法进行操作，每支预制试剂对应一个待测水样，制成待测样，记录试管上的编码。



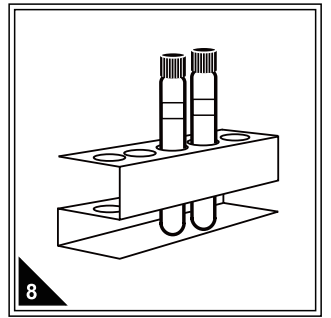
分别向每支试剂管中加入1滴试剂B。



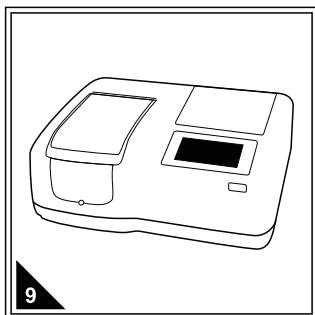
拧紧管盖，上下摇晃试管，使试剂与水样充分接触并溶解。



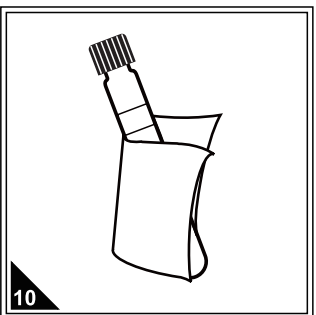
将试剂管放入预升温90℃的消解器中。启动计时器，反应并准确计时5min



取出试剂管，冷却至室温。



打开专用水质检测仪并按要求进行预热，选择相应的方法或波长进行测定。



取出反应好的试管样，用擦镜布或无毛屑的软纸擦干净试管外壁。



先放入空白样，按调零进行置零操作。



再放入待测水样，按读数直接读取甲醛浓度(mg/L)，期间无需开瓶盖，确保试剂为澄清状态，如有浑浊产生则不能进行读数。