

## ○ 方法 320

预制试剂使用方法  
(亚甲基蓝法)

## 方法适用试剂

品名	量程	货号
硫化物检测盒	0-1 mg/L	TF16M009

## 应用范围

本产品适用于在实验室温度为5°C-30°C，PH范围1-13之间硫化物的测定。  
本产品适用于地表水、地下水、生活污水、工业废水中硫化物的测定。

## 方法说明

游离硫化物在酸性条件下，与N,N-二甲基对苯二胺和硫酸铁胺反应生成蓝色的络合物亚甲基蓝，在665nm波长处测定。

## 配套仪器

使用本产品需配套专用检测仪，建议使用TitrC®水质检测仪器，仪器须具备16mm比色孔。

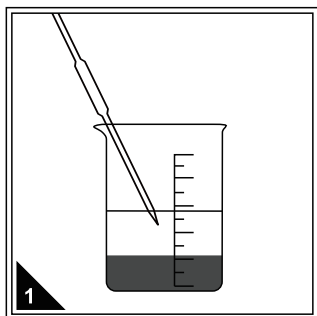
## 注意事项

1. 主要干扰物为SO<sub>3</sub><sup>2-</sup>、S<sub>2</sub>O<sub>3</sub><sup>2-</sup>、SCN<sup>-</sup>、NO<sub>2</sub><sup>-</sup>、CN<sup>-</sup>和部分重金属离子，可通过稀释消除干扰。
2. 本产品应在阴凉干燥处密闭保存，避免光直射。
3. 妥善放置或处理废弃试管（因试管中含有有害液体，可将废液倒入废液桶内集中处理，试管交由危废公司处理）。

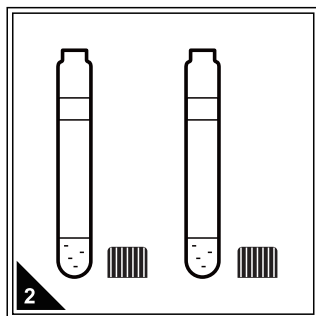
## 物品准备

品名	数量
硫化物检测盒	若干（视待测水样个数而定）
专用水质检测仪（带16mm圆形比色池）	1台
移液管（5.0mL）配套洗耳球	2支
待测水样、蒸馏水	保证可取样体积不少于2.5mL
试管架	1个

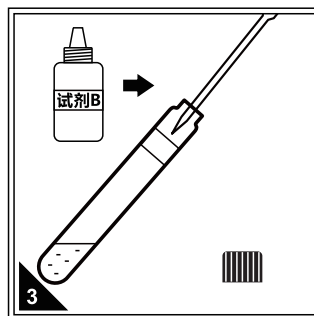
## 操作步骤



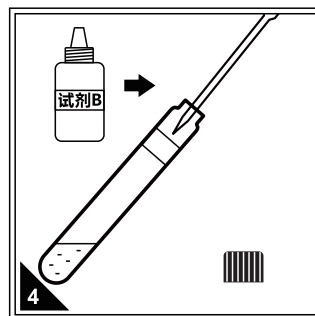
1 待测水样按照前处理要求，保证水样PH1-13之间。



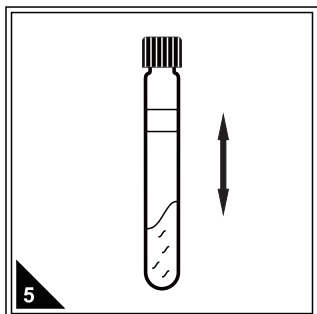
2 选择合适量程的预制试剂，一支作为空白样，再根据待测水样的数量选择相同数量的预制试剂作为待测样品，拧开管盖，置管架上。



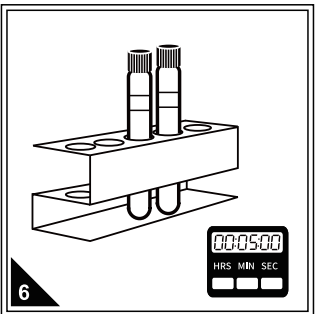
3 向试剂管中加入5滴试剂B，使用移液管或移液枪迅速移取2.50mL的蒸馏水加入预制试剂管内制成空白样品。



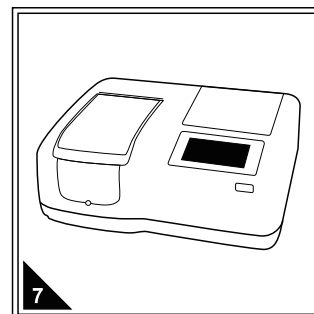
4 按步骤3的方法进行操作，每支预制试剂对应一个待测水样，制成待测样，记录试管上的编码。（加入试剂B后必须立即加入水样）



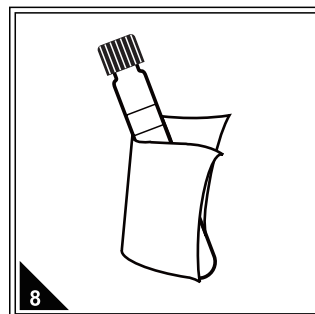
5 拧紧管盖，上下摇晃试管，使试剂与水样充分接触混匀。



6 将试剂管放在试管架内，启动计时器，反应并准确计时5min。



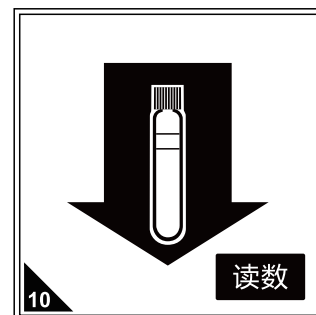
7 打开专用水质检测仪并按要求进行预热，选择相应的方法或波长进行测定。



8 取出反应好的试管样，用擦镜布或无毛屑的软纸擦干净试管外壁。



9 先放入空白样，按调零进行置零操作。



10 再放入待测水样，按读数直接读取硫化物浓度(mg/L)，期间无需开瓶盖，确保试剂为澄清状态，如有浑浊产生则不能进行读数。