

## ○ 方法 250

预制试剂使用方法  
(高碘酸盐法)

## 方法适用试剂

品名	量程	货号
锰检测盒	0-20 mg/L	TE25G009

## 应用范围

本产品适用于在实验室温度为15°C-35°C，PH范围3-11之间锰的测定。

本产品适用于地表水、地下水、工业废水中锰的测定。

## 方法说明

在中性的焦磷酸钾介质中，室温下，高碘酸钾瞬间将锰氧化成七价锰，用分光光度法在525nm处测定。

## 配套仪器

使用本产品需配套专用检测仪，建议使用TitrC®水质检测仪器，仪器须具备16mm比色孔。

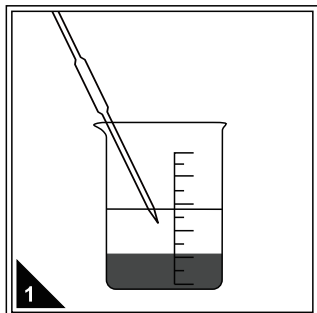
## 注意事项

1. 本方法中钙、镁、铁有干扰，
2. 本产品应在阴凉干燥处密闭保存，避免光直射。
3. 妥善放置或处理废弃试管（因试管中含有有害液体，可将废液倒入废液桶内集中处理，试管交由危废公司处理）。

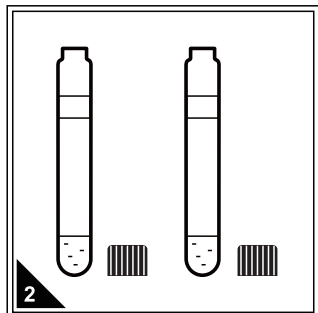
## 物品准备

品名	数量
锰元素检测盒	若干（视待测水样个数而定）
专用水质检测仪（带16mm圆形比色池）	1台
移液管（1.0mL或5.0mL）配套洗耳球	2支
待测水样、蒸馏水	保证可取样体积不少于5mL
试管架	1个

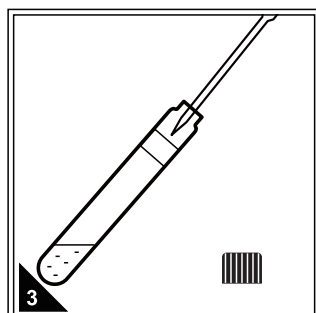
## 操作步骤



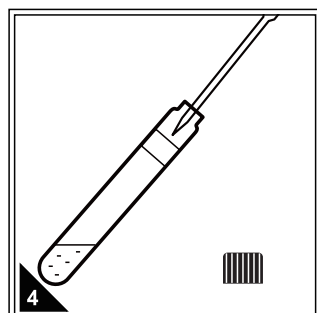
1 待测水样按照前处理要求，保证水样PH3-11之间。



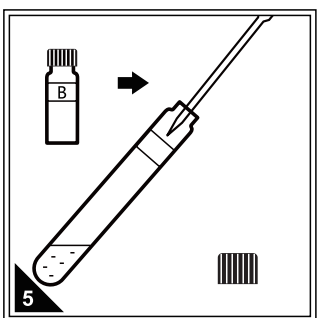
2 选择合适量程的预制试剂，一支作为空白样，再根据待测水样的数量选择相同数量的预制试剂作为待测样品，拧开管盖，置管架上。



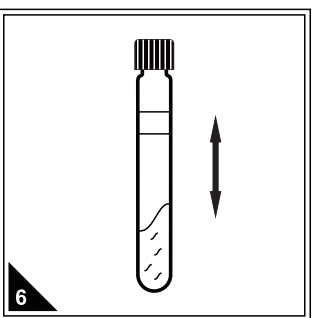
3 使用移液管或移液枪准确移取5.00mL的蒸馏水加入预制试剂管内制成空白样品。



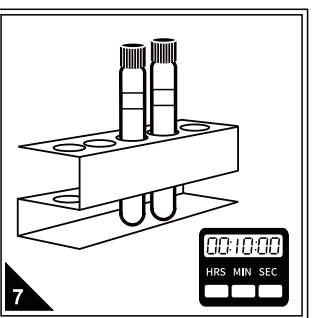
4 按步骤3的方法移取同体积的待测水样加入到其他预制试剂的试管内，每支预制试剂对应一个待测水样，制成待测样，记录试管上的编码。



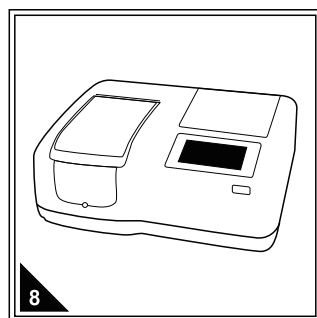
5 分别向每支试剂管中准确加入0.50mL试剂B。



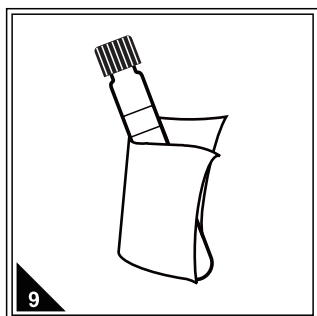
6 拧紧管盖，上下摇晃试管，使试剂与水样充分接触并溶解。



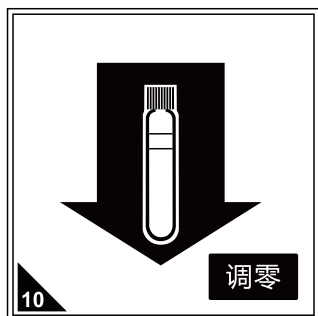
7 将试剂管放在试管架内，启动计时器，反应并准确计时10min。



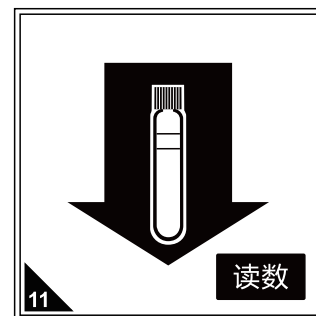
8 打开专用水质检测仪并按要求进行预热，选择相应的方法或波长进行测定。



9 取出反应好的试管样，用擦镜布或无毛屑的软纸擦干净试管外壁。



10 先放入空白样，按调零进行置零操作。



11 再放入待测水样，按读数直接读取锰元素浓度(mg/L)，期间无需开瓶盖，确保试剂为澄清状态，如有浑浊产生则不能进行读数。