

○ 方法 291

预制试剂使用方法
(新亚铜法)

方法适用试剂

品名	量程	货号
铜检测盒	0-10 mg/L	TE29G003/TE29G004

应用范围

本产品适用于在实验室温度为10°C-45°C，PH范围2-10之间铜的测定。

本产品适用于地表水、地下水、工业废水中铜的测定。

方法说明

中性或弱酸性下，新亚铜和亚铜离子以2:1的摩尔比反应，生成黄色络合物。在457nm下测定。

配套仪器

使用本产品需配套专用检测仪，建议使用TitrC®水质检测仪器，仪器须具备16mm比色孔。

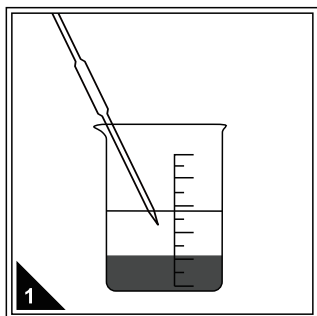
注意事项

- 干扰：各金属元素在10ppm水平下无干扰。
- 本产品应在阴凉干燥处密闭保存，避免光直射。
- 妥善放置或处理废弃试管（因试管中含有有害液体，可将废液倒入废液桶内集中处理，试管交由危废公司处理）。

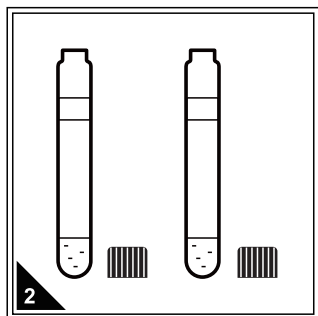
物品准备

品名	数量
铜元素检测盒	若干（视待测水样个数而定）
专用水质检测仪（带16mm圆形比色池）	1台
移液管（1.0mL或5.0mL） 配套洗耳球	2支
待测水样、蒸馏水	保证可取样体积不少于5mL
试管架	1个

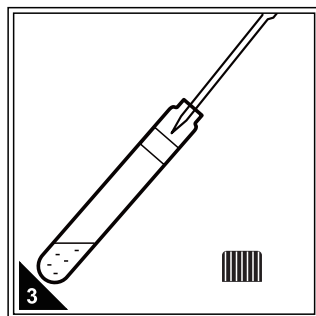
操作步骤



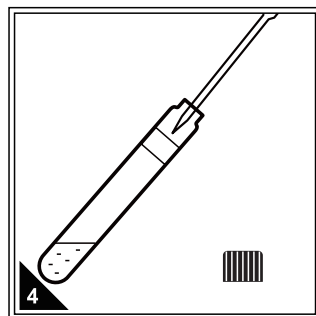
待测水样按照前处理要求，调节水样PH2-10之间。



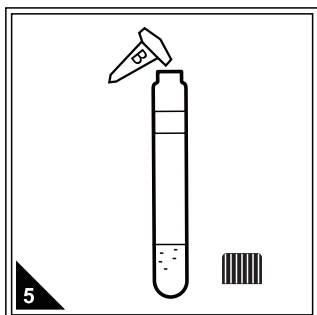
选择预制试剂若干，一支作为空白样，再根据待测水样的数量选择相同数量的预制试剂作为待测样品，拧开管盖，置管架上。



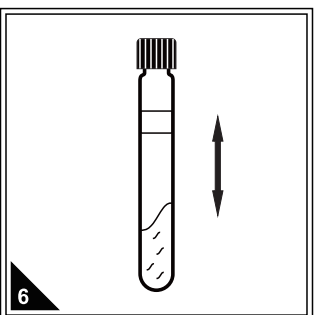
使用移液管或移液枪准确移取5.00mL蒸馏水加入预制试剂管内制成空白样品。



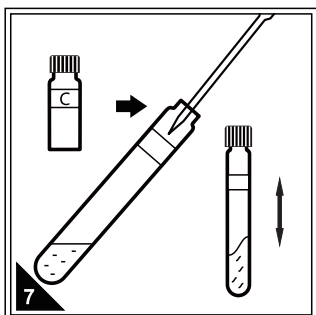
按步骤3的方法移取同体积的待测水样加入到其他预制试剂的试管内，每支预制试剂对应一个待测水样，制成待测样，记录试管上的编码。



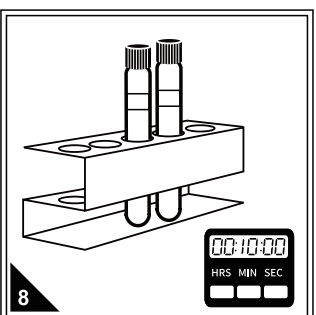
分别向每支试剂管中倒入试剂B粉剂。（全部倒入试管中并倾倒干净）



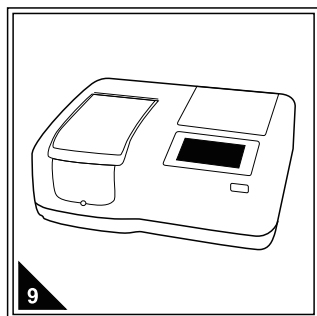
拧紧管盖，上下摇晃试管，使试剂与水样充分接触并溶解。



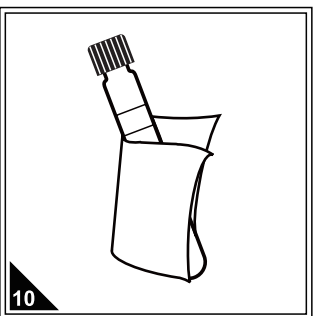
使用移液管或移液枪准确移取1.00mL试剂C，拧紧盖子上下充分摇匀。



将试剂管放在试管架内，启动计时器，反应并准确计时10min。



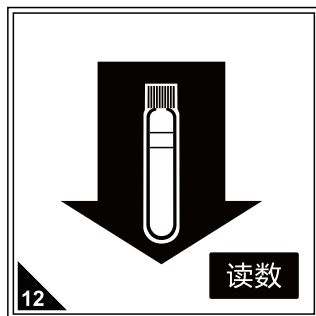
打开专用水质检测仪并按要求进行预热，选择相应的方法或波长进行测定。



取出反应好的试管样，用擦镜布或无毛屑的软纸擦干净试管外壁。



先放入空白样，按调零进行置零操作。



再放入待测水样，按读数直接读取铜元素浓度(mg/L)，期间无需开瓶盖，确保试剂为澄清状态，如有浑浊产生则不能进行读数。