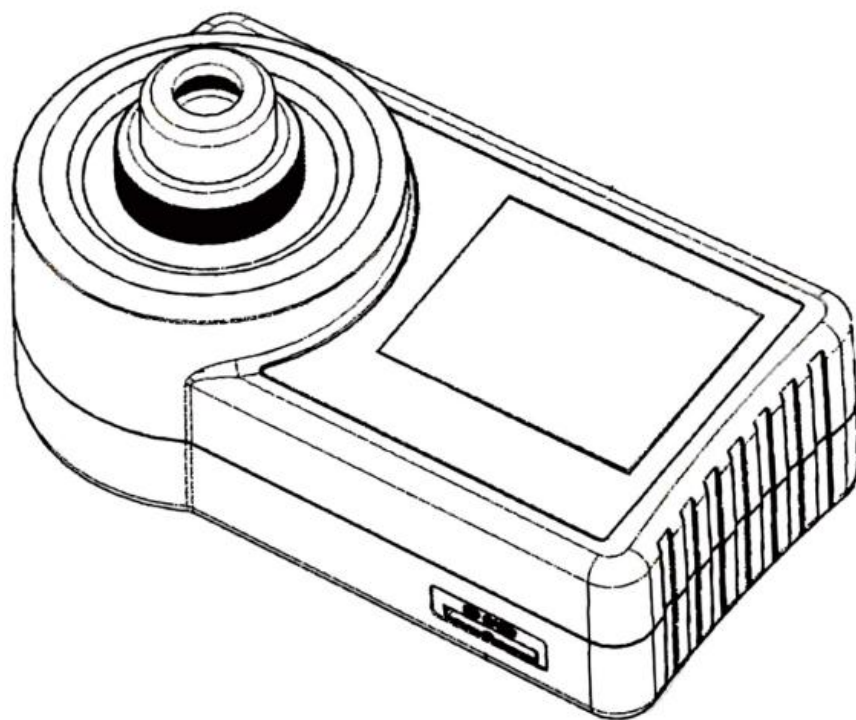


D30 便携式水质测定仪

使用说明书



产品介绍

本仪器广泛应用于地表水、地下水、生活污水和工业废水中污染物的测定，尤其适合野外及现场水质应急测定，选用预制试剂可直接对水质参数进行测定，用户无需配置试剂。

应用领域

水厂、电厂、工矿企业、生活或工业用水、实验室及野外现场对水样的测试。

执行标准

- COD 的测定依据《HJ/T 399-2007 水质 化学需氧量 快速消解分光光度法》
- 氨氮的测定依据《HJ 535-2009 水质 氨氮的测定 纳氏试剂分光光度法》
- 总磷的测定依据《GB 11893-89 水质总磷的测定 钼酸铵分光光度法》
- 总氮的测定依据《碱性过硫酸盐消解光度法》

性能特点

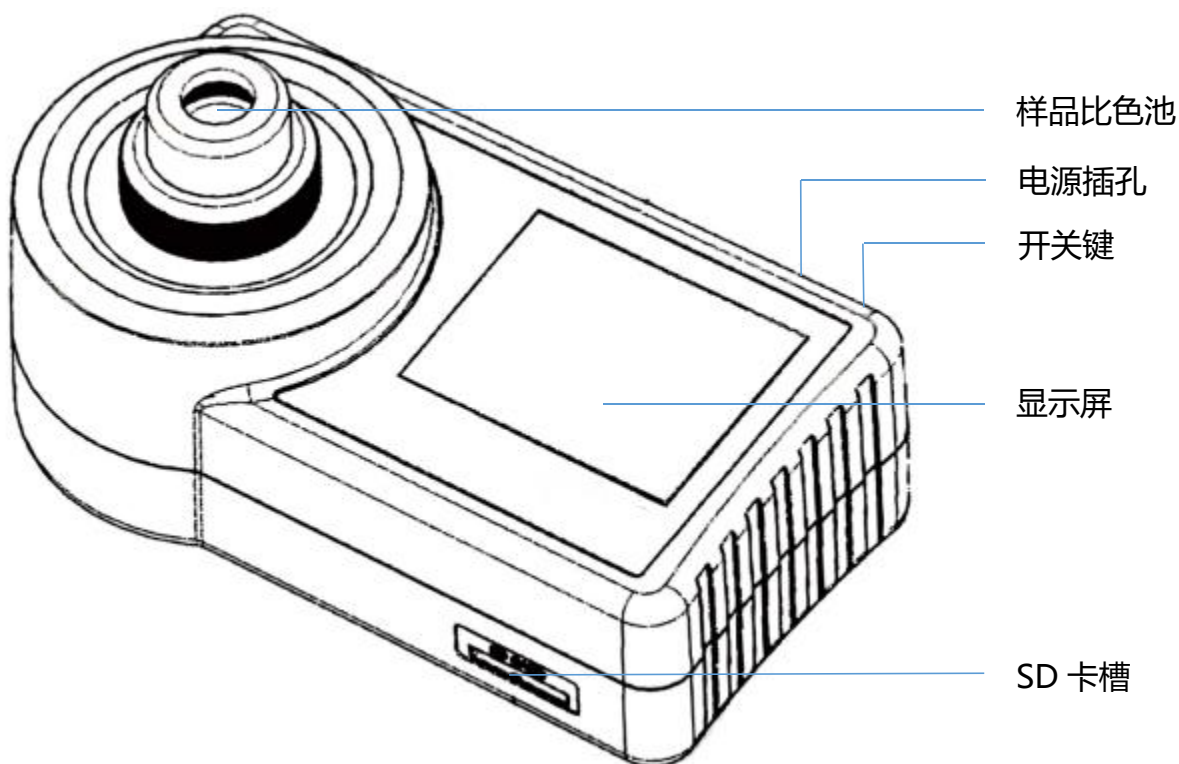
- 3.5 英寸 TFT 彩色触摸屏，引导式操作，使用者轻松完成浓度测定。
- 搭配支持(16mm)管比色，消解无需移取液体。
- ABS 材质，高强度、耐腐蚀、耐高温外壳。
- 同时支持中文和英文两种语言。
- 供电方式可选择两节 5 号电池或电源适配器。
- 配备预制试剂，只需要在试管内添加污染物水样再经过消解即可进行测定。
- 便携式设计，无需外接电源，可在实验室和野外进行污水水质的快速测定。

主要技术参数

检测参数	COD	氨氮	总磷	总氮
测量标准	HJ/T399-2007	HJ535-2009	GB11893-89	碱性过硫酸盐光度法
测量范围	0-20000mg/L	0-150mg/L	0-30mg/L	0-100mg/L
抗氯干扰	20000mg/L	-		
检测下限	5mg/L	0.1mg/L	0.02mg/L	0.1mg/L
重复性	≤± 5%			
示值误差	≤± 5%			
光学稳定性	≤±0.001Abs/20 分钟 (10 万小时寿命)			
屏幕显示	3.5 寸彩色触摸屏			
供电方式	两节 5 号电池或电源适配器			

适配器规格	DC 5V, 1A
工作环境	5-40℃, ≤85%无冷凝
仪器尺寸	187mm×100mm×104mm
仪器重量	495g

产品解析



供电注意事项

非野外检测建议不使用 5 号电池供电，电量衰弱时会导致测定数据不稳定。

请使用原装电源适配器（DC 5V），采用非原装充电器或不同电压的适配器会存在击穿电路的风险。

功能介绍

水质分析：

进行水质的分析，可选择对应的测定参数和测定量程，（已经内置好测定参数，可直接测定，非原厂试剂耗材将无法测量正确的浓度值）

数据查询：

可查询最近 1000 条测定记录，记录的信息为：项目、时间结果。（未插入 SD 卡的情况下，存储满 1000 条将自动覆盖最早记录的信息）

设置：

数据导出：插入 SD 卡后可将数据导出至 SD 卡，数据以.xls 格式储存。（插入 SD 卡后指示栏自动显示 SD 卡图标）

时间设置：可以用数字小键盘的方式快速输入时间信息，年、月、日、时、分、秒。

工厂调试：用于设备出厂前的调试。

技术支持：可快速获取帮助。

语言设置：可将语言切换至中文或 English。

系统升级：通过 SD 卡可对设备的软件进行升级。

删除数据：可删除数据查询内的全部数据（导出的 SD 卡数据，可将 SD 卡接入 PC 端后再进行删除）

样品的测试

准备好预制试剂，（粉末试剂应提前配制好）按使用方法进行操作。

开机选择“水质分析”然后选择测定的项目和对应的量程，插入反应完成的“空白水样”并点击“调零”键，完成后再次插入“待测水样”然后点击“测量键”即可获得相应的测定数据，数据自动储存记录。