

○ 方法 241

预制试剂使用方法
(二苯碳酰二肼分光光度法)

方法适用试剂

品名	量程	货号
六价铬检测盒	0-2 mg/L	TF24G003/TF24G004

应用范围

本产品适用于在实验室温度为18°C-25°C，PH范围1-7之间六价铬的测定。
本产品适用于地表水、工业废水中六价铬的测定。

方法说明

在酸性溶液中，六价铬和二苯碳酰二肼反应生成紫红色化合物，在波长540nm处测定吸光度和浓度。

配套仪器

使用本产品需配套专用检测仪，建议使用TitrC®水质检测仪器，仪器须具备16mm比色孔。

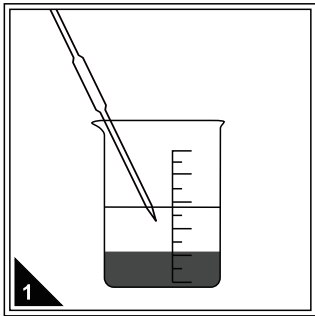
注意事项

1. 本方法中5ppm的钒有干扰，可延长显色时间至10min，消除钒的干扰，
2. 本产品应在阴凉干燥处密闭保存，避免光直射。
3. 妥善放置或处理废弃试管（因试管中含有有害液体，可将废液倒入废液桶内集中处理，试管交由危废公司处理）。

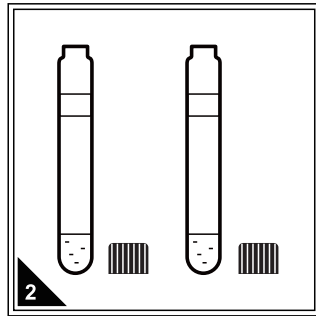
物品准备

品名	数量
六价铬检测盒	若干（视待测水样个数而定）
专用水质检测仪（带16mm圆形比色池）	1台
移液管（1.0mL或5.0mL）配套洗耳球	2支
待测水样、蒸馏水	保证可取样体积不少于5mL
试管架	1个

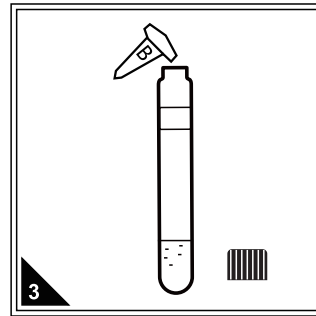
操作步骤



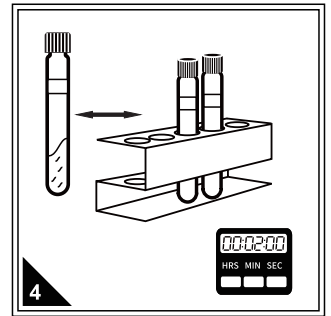
1 待测水样按照前处理要求，保证水样PH1-7之间。



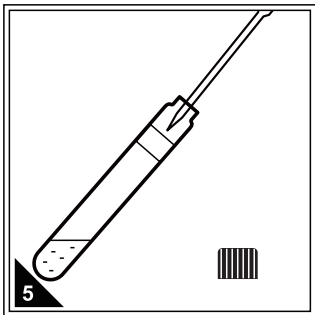
2 选择预制试剂，一支作为空白样，再根据待测水样的数量选择相同数量的预制试剂作为待测样品，拧开管盖，置管架上。



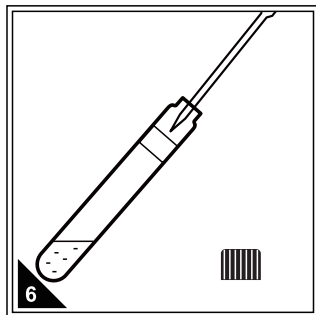
3 分别向每支试剂管中倒入试剂B粉剂。（全部倒入试管中并倾倒干净）



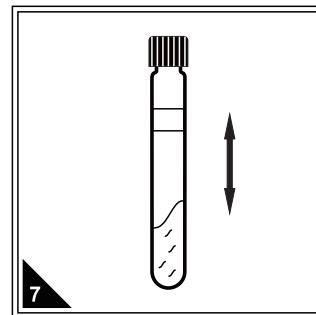
4 用力震摇试管，将试管放置在试管架上，反应2min。



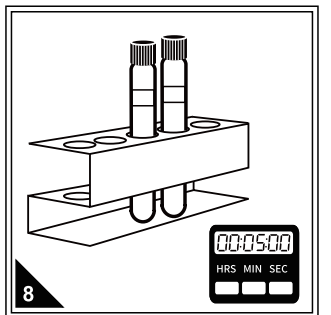
5 准确移取5.00mL蒸馏水。



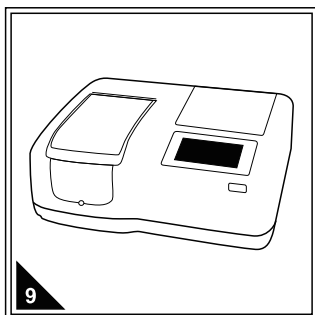
6 按照步骤5的方法移取同体积的待测水样加入到其他预制试剂的试管内，每支预制试剂对应一个待测水样，制成待测样，记录试剂管编号。



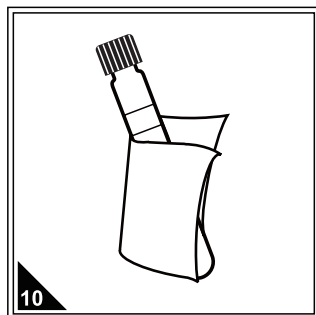
7 拧紧管盖，上下摇晃试管，使试剂与水样充分接触。



8 将试剂管放在试管架内，启动计时器，反应并准确计时5min。



9 打开专用水质检测仪并按要求进行预热，选择相应的方法或波长进行测定。



10 取出反应好的试管样，用擦镜布或无毛屑的软纸擦干净试管外壁。



11 先放入空白样，按调零进行置零操作。



12 再放入待测水样，按读数直接读取六价铬浓度(mg/L)，期间无需开瓶盖，确保试剂为澄清状态，如有浑浊产生则不能进行读数。