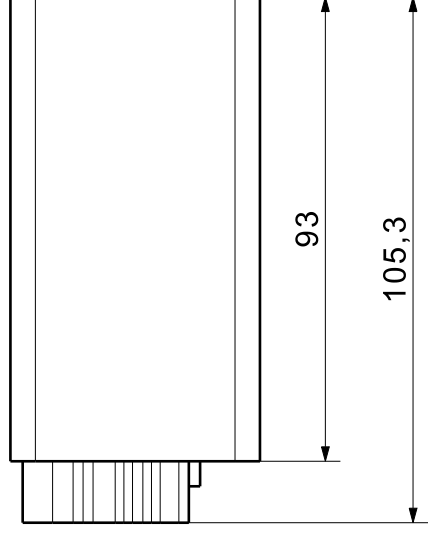
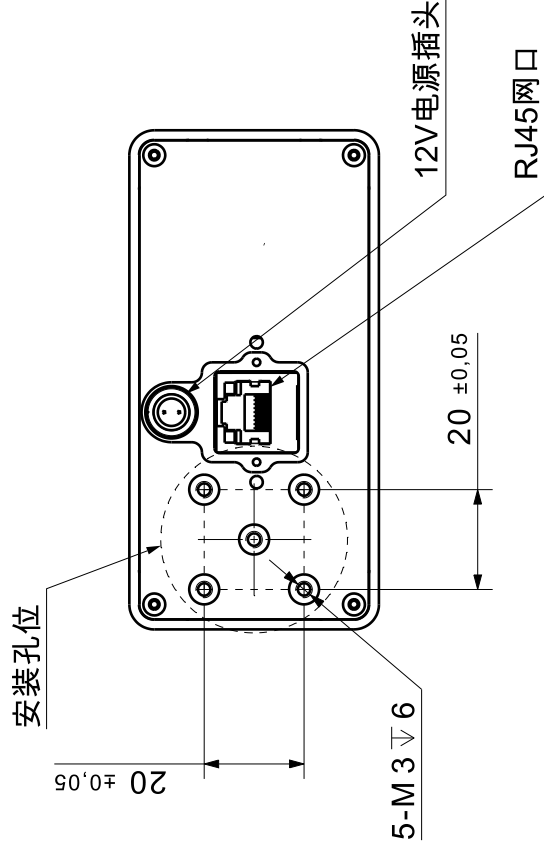


主视图



左视图



后视图

未注公差要求:

NO TOLERANCE MARK:

公差等级 公差等级	线性尺寸的极限偏差数值			
	精密 (±)	中等 (±)	粗糙 (±)	最粗 (±)
0.5-3	0.05	0.1	0.2	—
> 3-6	0.05	0.1	0.3	0.5
> 6-30	0.1	0.2	0.5	1.0
> 30-120	0.15	0.3	0.8	1.5
> 120-400	0.2	0.5	1.2	2.5
> 400-1000	0.3	0.8	2.0	4.0

产品名称 Product Name	数量	单位 Unit	mm
材料 material	版本 edition	投影 Projection	
比例 Scale	图号 Drawing No.		

共X页，第X页

会签栏
Signature

工程部
Engineering

品管部
QC

采购部
Purchase

销售部
Sales

项目经理
Project Manager