

1、产品概述

VH...系列电动调节阀的工作原理是由驱动部分带动阀门阀瓣进行开闭动作控制阀门的开启度达到控制水流的目的，广泛应用于给排水，空调与供暖系统中的水、液体、或低压蒸汽的流量控制调节。

VH...系列驱动部分采用可逆同步交流AC 24V直行程电机经多级变速后带动阀杆上行、下行，驱动器在接受控制信号时，可令阀门开启、关闭或停止在任一角度，执行机构可频繁调节，调节频率最大可到2000次/小时，当阀门完全关闭、打开时，驱动器产生一反作为力使驱动器内部微动开关断电，驱动器即完全停止工作。

VH...系列驱动器部分共提供两种规格，适合安装在HVAC中应用的行程为20mm或则40mm的阀门上，亦可通过不同连接器与其他阀门配用。可提供1200N-2400N的力矩。

阀门采用铸造加工一次成型，采用材质为铸铁或铸钢。阀杆采用不锈钢304材质，可过高温高压，阀门内部采用双密封技术，可基本保证“0”泄漏。

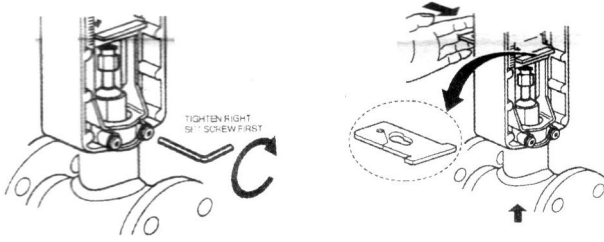
2、产品特点

- 安装简单快捷
- 精确的阀门定位
- 带手动操作装置
- 信号反馈：0~10V dc
2~10V dc
- 终点限位开关
- 同步马达
- 防腐设计
- 0~10V与2~10V输入可选
0~20mA与4~20mA输入可选
- 无需连杆
- 正向反向作用
- 适用于20mm(38mm)的行程

3、驱动器(执行器)型号及技术参数

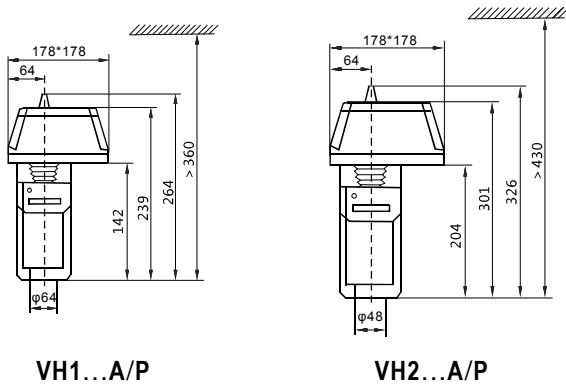
产品型号	VH1.A/P	VH2.A/P
驱动器扭力	1200N.M	1800N.M
全过程行程时间	当频率为50HZ时，114秒 当频率为60HZ时，95秒	当频率为50HZ时，210秒 当频率为60HZ时，175秒
有效行程	20/40mm	20/40mm
马达功率	最大12VA (AC24V时)	
信号源输出电阻	1KΩ	
保护等级	IP54	
电器特性	24VAC 50/60Hz	
材质	齿轮：聚甲醛，尼龙	
	减速器下板：镀锌钢	
	支架：压铸铝合金	
	外壳：阻燃ABS工程塑料	
环境温度限制	环境温度：-10~+50℃ 储存温度：-40~+50℃	
环境湿度限制	1%~95% RH 不结露	
流体温度	<150℃	
物体重量	2.4Kg	

4、产品的安装



- 1、把驱动器套进阀体上部的阀颈上，用4mm的内六角形扳手，紧固固定螺钉，注意，先固定右边螺钉。
- 2、推轴杆帽的固定夹子前保持住。
- 3、提起阀杆帽子，到阀杆头帽在固定夹子槽内。
- 4、松开轴杆帽夹子，紧固杆帽。
- 5、检查，保证固定夹子夹住杆帽。
- 6、扳开手动操作旋钮，松开驱动器外壳螺钉，打开驱动器盖子，按接线图接线。

5、外形尺寸图及安装注意事项



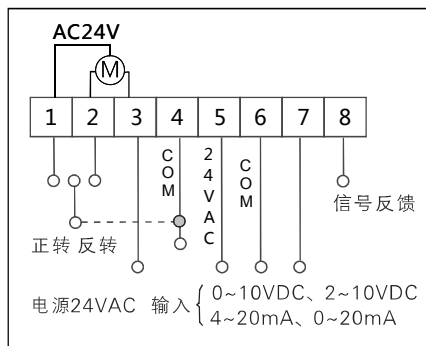
VH1...A/P

VH2...A/P

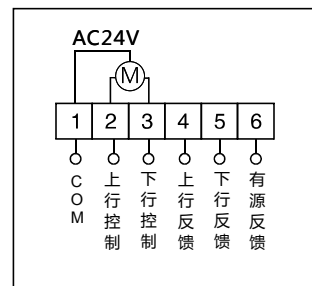
- 1、当修理驱动器时，必须把电源关闭，以防损坏机件或造成漏电引至伤亡。
- 2、当接上电源时，切勿试图连接或拆卸电线。
- 3、驱动器必须予以保护，防止漏水而损坏内部机件和电机。
- 4、驱动器不可被隔热材料所覆盖。

6、执行器标准接线图

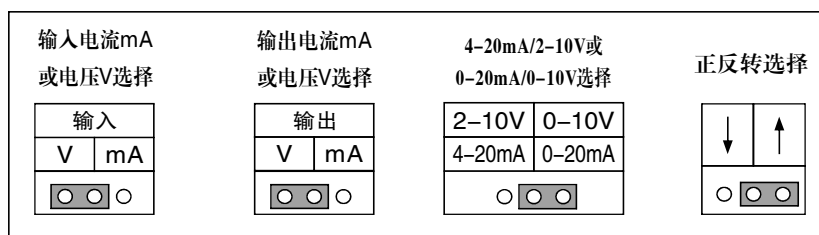
P=连续调节控制



A=开关/浮点控制



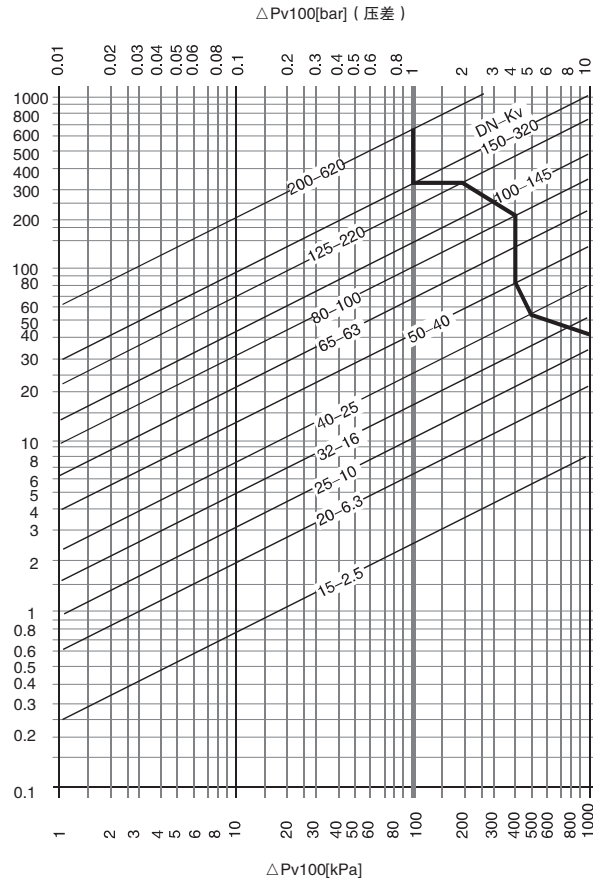
7、连续调节控制板信号设置



如上图设置，出厂默认0-10V电压输入/输出。可根据实际情况选择

阀门选型指导

阀门全开时的最大允许压差
最大 ΔP_{V100} 可以从下表读出
用于选择阀门规格。



阀门标称值 ΔP_{V100}

ΔP_{V100} 是阀门全开时的压差，它只与阀门的设计有关。

阀门关闭压差 ΔP_s

ΔP_s 是阀门在允许渗流量下的压差。

阀门—执行器标称值 ΔP_{max}

ΔP_{max} 是阀门运行过程中，阀门允许最大压差，在此压差范围内执行器能正常工作。粗灰线为标称值 ΔP_{max} 。

阀门流量系数 $K_v(m^3/h)$

K_v 值是阀处全开状态，压差为100KPa时，每小时通过阀的水量。

粗黑线为 K_v 值线

V100在 ΔP_{V100} 时的额定流量。

阀门选型表

DN (mm)	25	32	40	50	65	80	100	125	150	200
$K_v (m^3/h)$	10	16	25	40	63	100	145	220	320	620
连接方式	丝扣连接					法兰连接				