

用 途

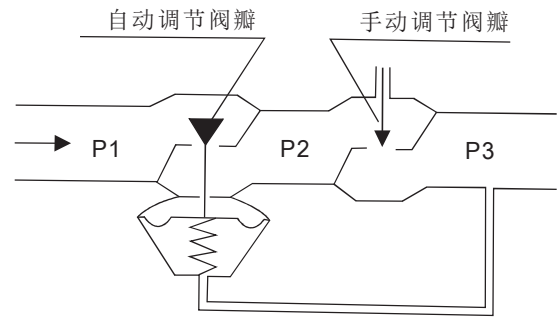
我单位生产的ZLF-16型自力式平衡阀，用于需要进行流量控制的水系统中，尤其适用于供热、空调等非腐蚀性液体介质的流量控制。运行前一次性调节，即可使系统流量自动恒定在要求的设定值。

特 点

- 1、能使系统流量自动平衡在要求的设定值；
- 2、能自动消除水系统中因各种因素引起的水力失调现象，保持用户所需流量，克服“冷热不均”，提高供热，空调的室温合格率；
- 3、能有效地克服“大流量，小温差”的不良运行方式，提高系统能效，实现经济运行。

工作 原理

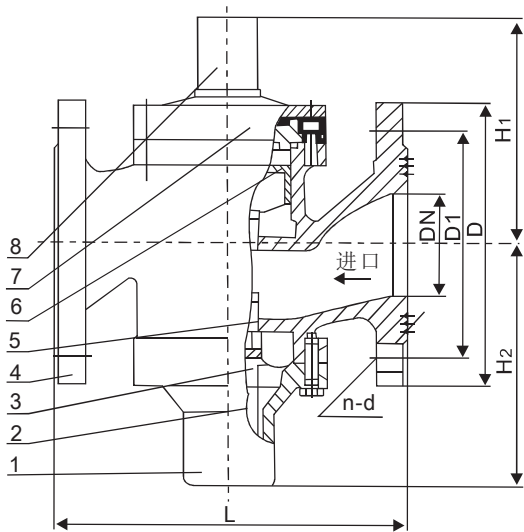
自力式平衡阀是由自动调节阀瓣和手动调节阀瓣两部分组成。系统流体的工作压力为P1，手动调节阀瓣的前后压力分别为P2、P3。当手动调节阀瓣调到某一位置时，即人为确定了“设定流量”，以及相对应的固定(P2-P3)的实际值超过了允许的给定值，此时自动调节阀瓣自动关小，直至流量重新维持到设定流量，反之亦然。



工作原理简图

结 构 型 式

该阀主要由阀体、上下盖、自动调节阀瓣、手动调节阀瓣、膜片和弹簧等组成，如下图所示：



- 1、下盖
- 2、弹簧
- 3、膜片
- 4、阀体
- 5、自动调节阀瓣
- 6、手动调节阀瓣
- 7、上盖
- 8、帽盖

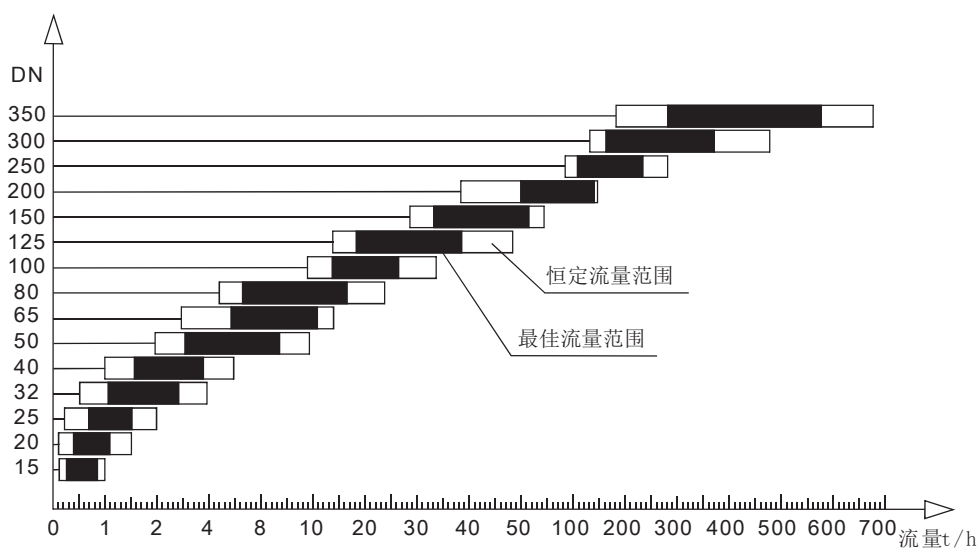
结构示意图

主要外型尺寸及性能参数

DN	L	D	D1	n-d	H1	H2	流量控制范围
15	110	螺纹连接			72	70	0.1-1m³/h
20	110				72	70	0.1-1.5m³/h
25	115				81	74	0.2-2m³/h
32	160	135	100	4-18	108	91	0.5-4m³/h
40	200	145	110	4-18	138	147	1-6m³/h
50	215	160	125	4-18	138	147	2-10m³/h
65	230	180	145	4-18	143	154	3-15m³/h
80	275	195	160	8-18	170	189	5-25m³/h
100	290	215	180	8-18	193	211	10-35m³/h
125	310	245	210	8-18	208	227	15-50m³/h
150	350	280	240	8-22	254	260	30-80m³/h
200	430	335	295	12-22	289	303	40-180m³/h
250	520	405	355	12-26	325	367	100-300m³/h
300	635	460	410	12-26	357	430	150-500m³/h
350	670	520	470	16-26	372	495	200-700m³/h

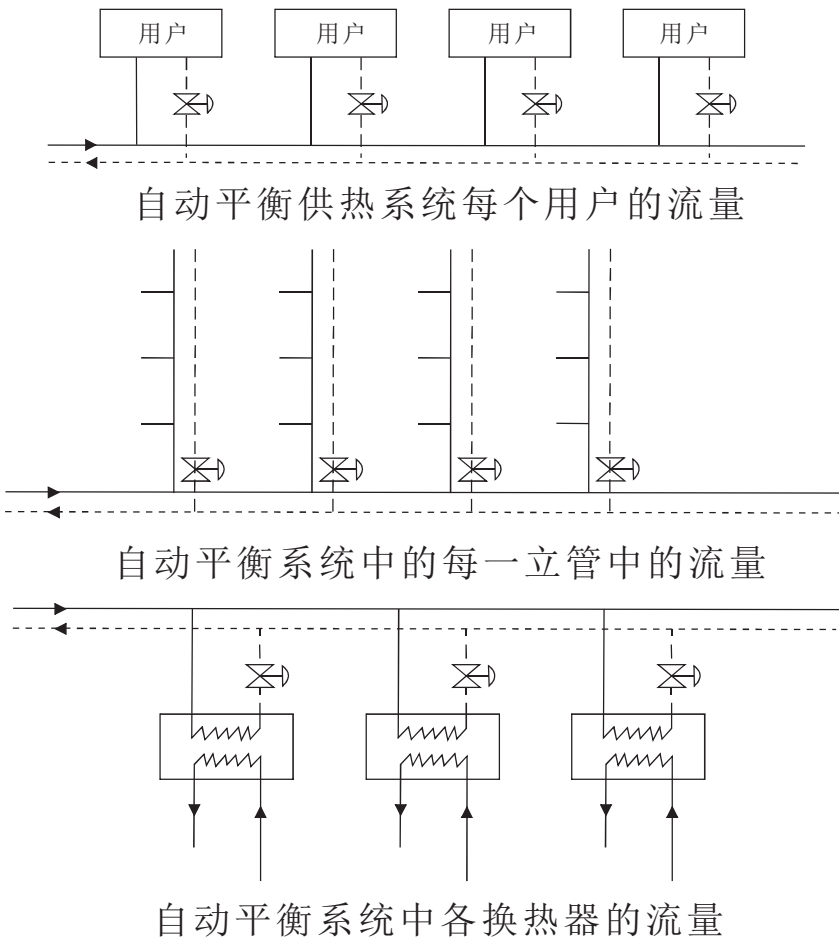
产品设计选型

- 1、一般在管网大的分支点，热入口，室内立管皆应设计、安装自力式平衡阀，以提高系统调节性能。
- 2、选用时可参考(主要外型尺寸及性能参数表)和(自力式平衡阀选型图)，设计流量应在图中的涂黑部分。
- 3、自力式平衡阀可安装在供水管上，也可安装在回水管上。当系统流体工作压力超过散热器允许工作压力时，为安全起见，自力式平衡阀宜安装在供水管上。
- 4、最高使用温度100°C，公称压力1.6MPa。
- 5、适用压差范围：20~300Kpa。当系统流体工作压差超过300Kpa时，为防止产生噪音，应采取措施将多余的压头消耗掉。
- 6、自力式平衡阀不具备关断功能，根据需要应另设关断阀门。
- 7、选用DN15~DN25口径的自力式平衡阀，须注明连接方式。



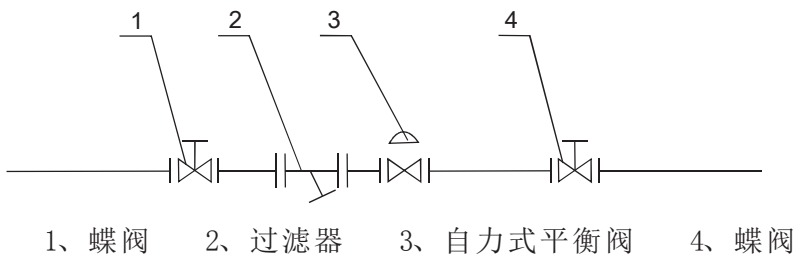
自力式平衡阀选型图

ZL型自力式平衡阀在系统中的应用



安装与调试

- 1、安装方式：水平、垂直均可；
- 2、安装时要注意阀体外水流指示箭头，遵循方向安装；
- 3、安装前要彻底清除管道内的杂物，通水前必须彻底冲洗管道；
- 4、流量调节方法：卸下帽盖→松开锁紧螺母→用活动扳手顺时针旋转手动调节阀瓣，注意刻度盘上的流量值，把所需要设定值与刻线对齐→拧紧锁紧螺母→装上帽盖。



热水供暖系统用户入口处安装示意图