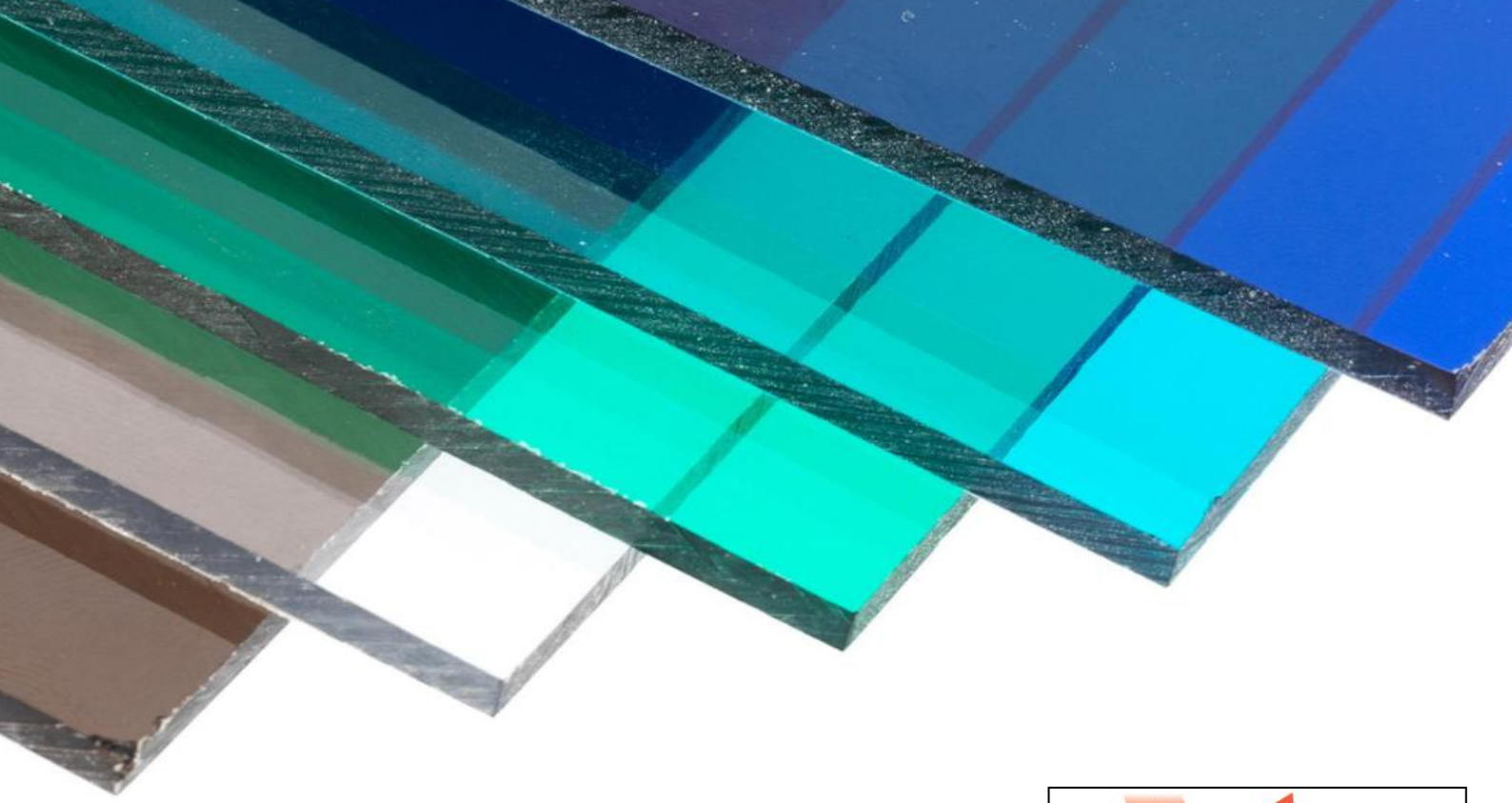


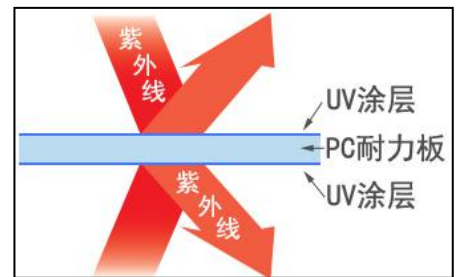


## 奥兹®PC 耐力板 (聚碳酸酯实心板)





奥兹®PC耐力板采用聚碳酸酯原料（科思创及沙比克为主）制造，杜绝回料再生料。  
**双面 50 微米抗紫外线 UV 涂层**，增加板材使用寿命，提供十年品质保证。  
板材透光出众，媲美玻璃，并且可以根据用户的需要定制调节透光率及颜色。  
重量是同等厚度玻璃的一半，抗冲击强度是钢化玻璃的 30 倍。



### 板材特点

- 轻质
- 抗冲击强度高
- 透光率可调控
- 耐候及抗紫外线
- 隔热性能
- 易加工和安装

### 应用领域

- 建筑采光
- 不碎安全玻璃
- 防爆视窗/盾牌
- 车棚/雨棚
- 广告牌
- 声屏障



规格尺寸表	
宽	1220mm、1560mm、1820mm、2100mm 或定制
长	可定制
厚	2mm、3mm、4mm、5mm、6mm、7mm、8mm、9mm、10mm
颜色	透明、棕色、湖蓝、宝蓝、深灰、浅灰、草绿、乳白 等
卷材尺寸	1. 22*30 米/卷、1. 56*30 米/卷、1. 82*30 米/卷、2. 1*30 米/卷
片材尺寸	1. 22*2. 44 米/片

耐力板物理、力学性能表(参照 JG347T-2012 聚碳酸酯(PC)实心板标准)：

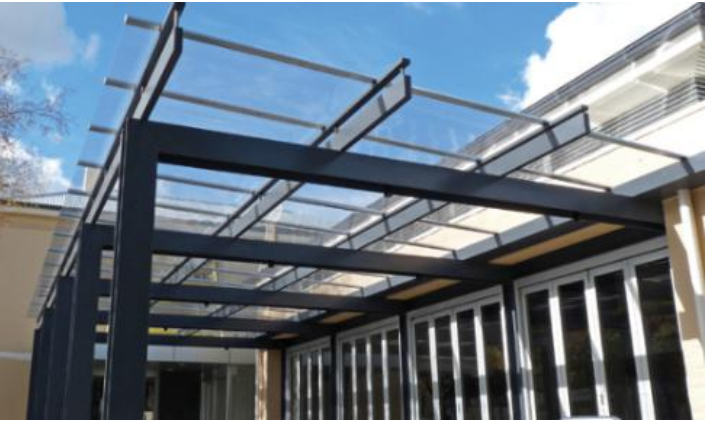
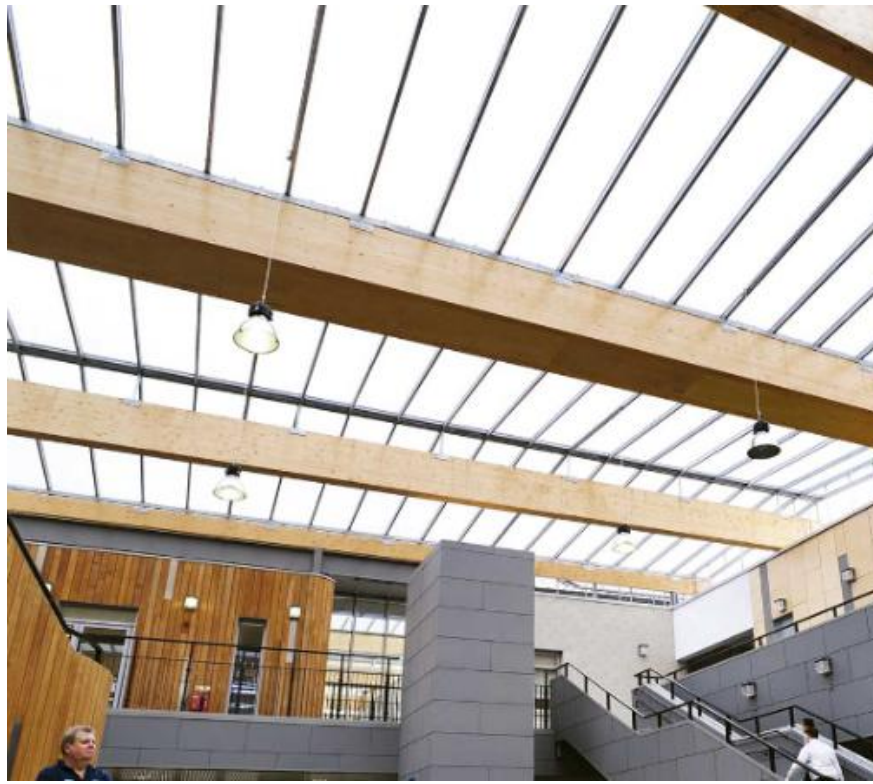
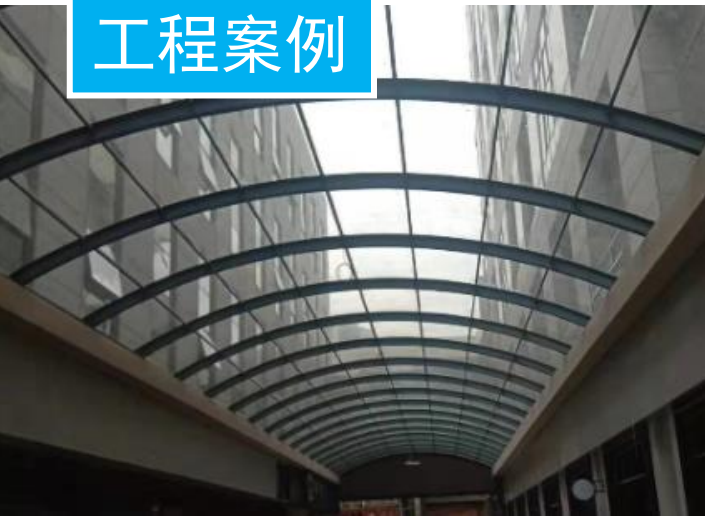
序号	项目	单位	技术要求	
1	拉伸性能	拉伸屈服应力	MPa	≥55
2		断裂标称应变	%	≥60
3		拉伸弹性模量	MPa	≥2200
4	简支梁缺口冲击强度		KJ/m <sup>2</sup>	≥6
5	拉伸冲击强度		KJ/m <sup>2</sup>	≥150
6	落锤冲击(穿孔性能)	最大穿透力	N	≥600
		最大穿透能量	J	≥5
7	维卡软化温度		°C	≥145
8	热变形温度		°C	≥130
9	加热尺寸变化率	1.5≤d≤5	%	≤10
		a≥5		≤5
10	热膨胀系数		°C <sup>-1</sup>	≤7.5*10 <sup>-5</sup>
11	透光率 a	1.5mm	%	≥85
		3mm		≥83
		4mm		≥82
		6mm		≥80
		12mm		≥75
12	雾度 b		%	≤5.0
13	耐候性能(2000h)	色差	-	≤5.0
		黄色指数变化	-	≤3.0
		落锤冲击(穿孔特性)性能保留率	%	≥60
14	紫外线透射比		%	≤0.001
15	燃烧性能 <sup>b</sup>		级	不低于 B

a b 只适用于透明板材检测。

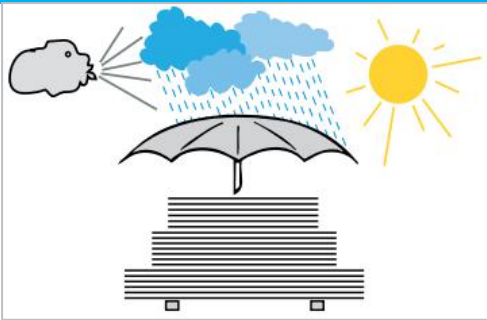
聚碳酸酯原材料物理、力学性能(参照 JG347T-2012 聚碳酸酯(PC)实心板标准)：

序号	项目	技术要求指标	测试方法
1	拉伸屈服强度/MPa	≥60	GB/T 1040.1-2006 GB/T 1040.2-2006
2	拉伸弹性模量/MPa	≥2200	GB/T 1040.1-2006 GB/T 1040.2-2006
3	弯曲强度/MPa	≥60	GB/T 9341-2008
4	弯曲弹性模量/MPa	≥2200	GB/T 9341-2008
5	邵氏硬度/HA	≥80	GB/T 2411-2008
6	负荷变形温度/°C	≥125	GB/T 1634.2-2004
7	线膨胀系数(-30°C~+30°C)/°C <sup>-1</sup>	≤6.5*10 <sup>-5</sup>	GB/T 1036-2008

# 工程案例



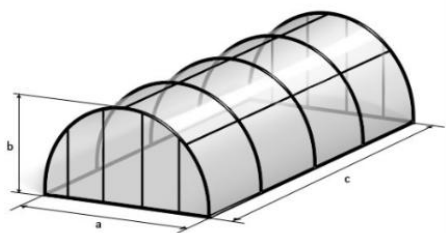
# 安装及注意事项



**1、储存要求：**应存放于阴凉干燥处，严禁暴晒(保护膜会无法撕掉)、雨淋、严禁直接堆放在水泥地面上。

**2、密封胶的选用：**应使用中性硅酮密封胶，严禁使用带有酸碱性质的玻璃胶替代。

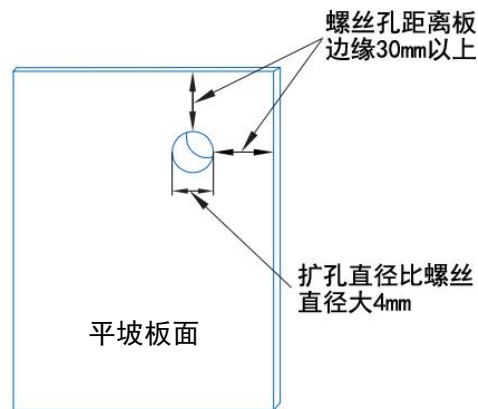
**3、螺丝固定：**不可以使用铆钉安装耐力板。带弧度造型的耐力板工程不能在板面打螺丝，因其自身的内应力会造成耐力板开裂。平坡造型的耐力板也不建议在板面上打螺丝固定安装，如必须打螺丝固定耐力板，螺丝一定要套用专用防水垫片，并且每个螺丝孔位置都需要预钻孔(扩孔)，钻孔直径应比螺丝直径大4mm，以免板材热胀冷缩时造成拉裂。



带弧度造型的工程不可在板面打螺丝固定



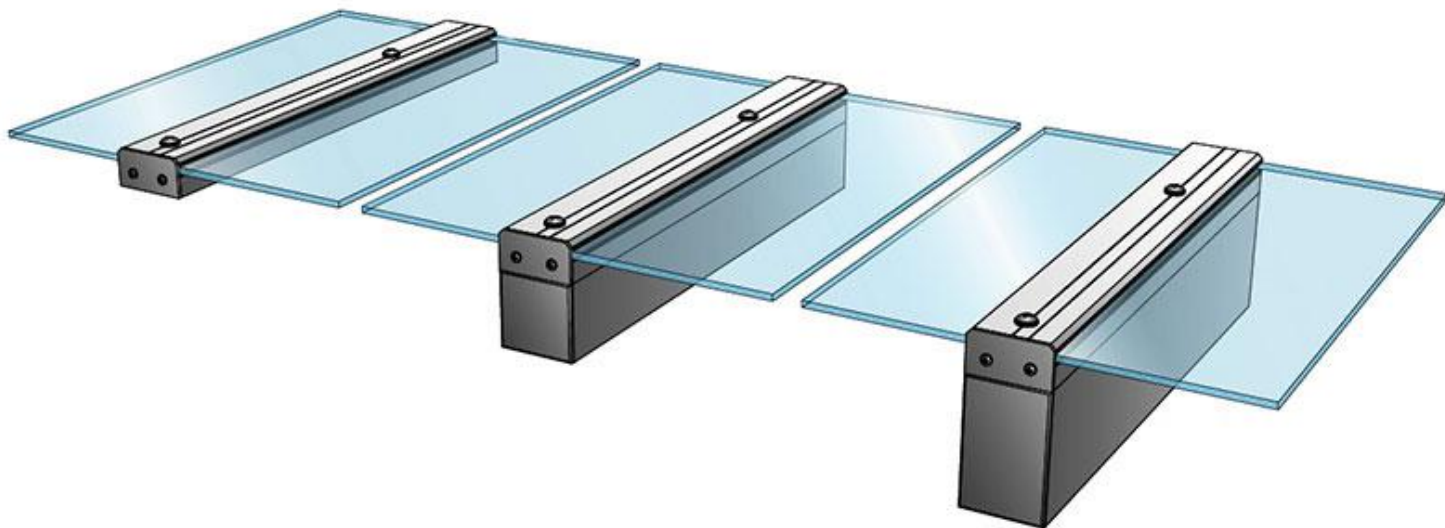
专用防水垫片



**4、使用环境：**耐力板惧怕酸碱，使用时不可以直接接触水泥砖墙，不可在含酸碱的物质及气体环境中使用。

**5、保护膜：**保护膜的作用是防止耐力板在运输和安装途中刮花板面，施工完毕后应立即撕掉。

\*如不按以上要求施工造成的问题将不予质保。





### 资质荣誉

- 台州经济开发区规模型企业
- 浙江省守合同重信用单位
- 安全生产标准化企业
- 进出口理事单位
- 进出口诚信企业
- 进出口规范企业
- 中国检验认证集团资质审核
- ISO9001:2008 认证
- SGS 认证



微信好友



阿里巴巴企业在线

### 浙江奥兹装饰材料有限公司

地址：台州市经济开发区海丰路 2618 号

电话：15558555366 0576-88121897

E-mail: polycarbonatesheet@qq.com