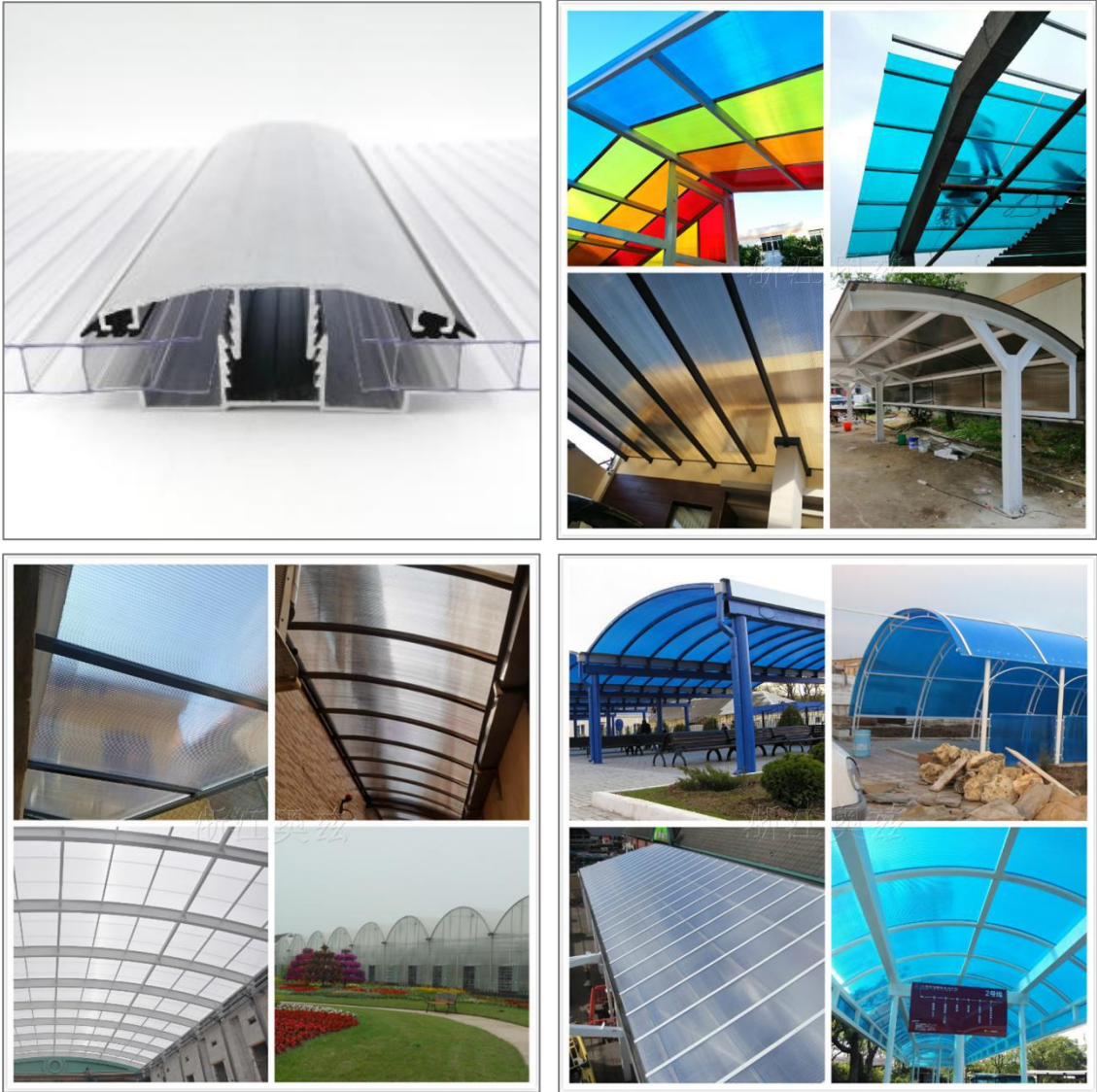

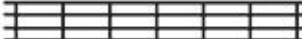



PC 阳光板 (PC 中空板) 安装手册



一、板材规格型号(表 1)

型号	厚度(mm)	重量(kg/m ²)	宽度(M)	长度(M)
双层板 	4	1	2.1M	≤12M 建议最大安 装长度≤7M
	6	1.2		
	8	1.4		
	10	1.6		
多层板  	6	1.3	1.05M	
	8	1.5	0.7M	
	10	1.7		
	12	2		
	16	2.5		
	18	2.9		
	20	3.3		
25	4.0			

二、储存要求

1. 应存放于阴凉干燥处，严禁暴晒、雨淋。
2. 严禁直接堆放在水泥地面上，可以在地面上垫一层托盘再堆放阳光板。
3. 严禁接触酸碱油漆等化学物质(安装时也不能接触，特别是直接接触水泥及砖墙)。

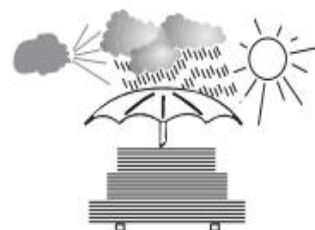


图 1

三、切割

可以用高速细齿圆锯切割，注意圆锯进速要慢。还可以使用便携式电锯。任何情况下都要注意在切割处附近进行支撑，并把切割时产生的粉尘和碎屑清走。

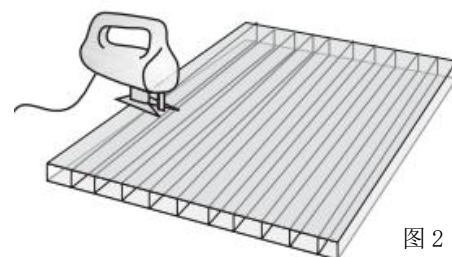


图 2

四、钻孔

1. 钻孔直径必须比所用螺丝直径大 4mm。钻孔时在钻点附近一定要进行支撑。建议将产生的粉尘清扫干净。
2. 钻孔时要特别注意，所有要钻的孔必须垂直于板材表面。

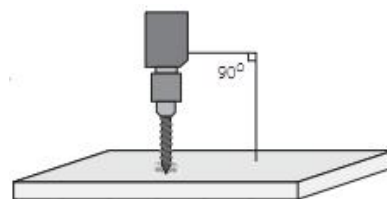




图 3

五、弯曲半径

利用阳光板的天然特性，可以弯曲至允许的半径。若低于最小允许半径，将会为板材带来过度的应力和应变，进而导致板材破裂。**任何情况下只能顺着阳光板的条纹方向弯曲，否则会造成板材破裂。**

表 3: 最小允许弯曲半径

型号	厚度(mm)	最小弯曲半径(mm)
双层板 	4	680
	6	1050
	8	1400
	10	1700
多层板  	6	1320
	8	1760
	10	2200
	12	2640
	16	3520
	18	3960
	20	4400
25	5000	

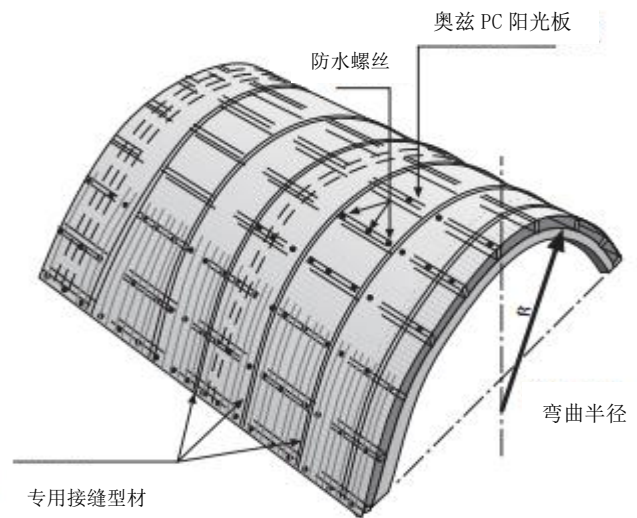
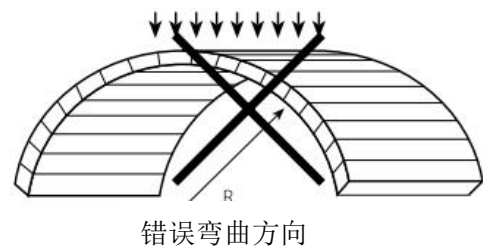
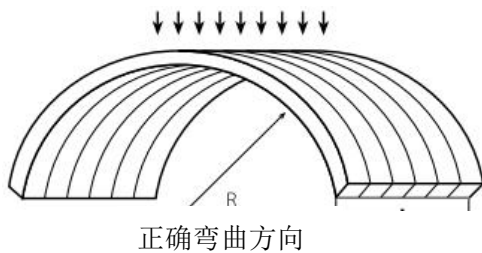


图 4



六、安装前准备

1. 将板材两端的胶带撕掉、保护膜撕开约 10cm，粘贴铝箔胶带和透气胶带，板材朝上的一边粘贴铝箔胶带（不透气）、朝下的一边粘贴透气胶带。
2. 板材两端安装收口条 (U 形型材)，建议：在安装之前先将朝下一边的收口条侧面钻孔，孔直径 $\geq 4\text{mm}$ ，孔间距 20cm，以便更好的排水 (图 5c)。
3. 实际安装于屋顶之前将底部保护膜去掉，过早去掉保护膜可能导致板材在安装过程中损坏。
4. 整个采光区域安装完成后立即去除外部保护膜，或在最短时间内去除。若没有做到这一点，保护膜将暴露在阳光直射之下，由于膜本身的降解，再将其去除将很困难，而且质保也将失效。



图 5a

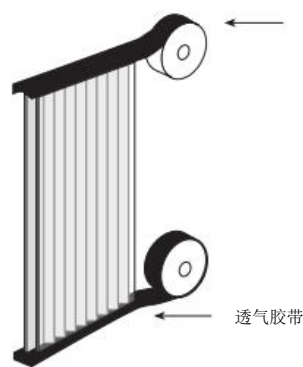


图 5b

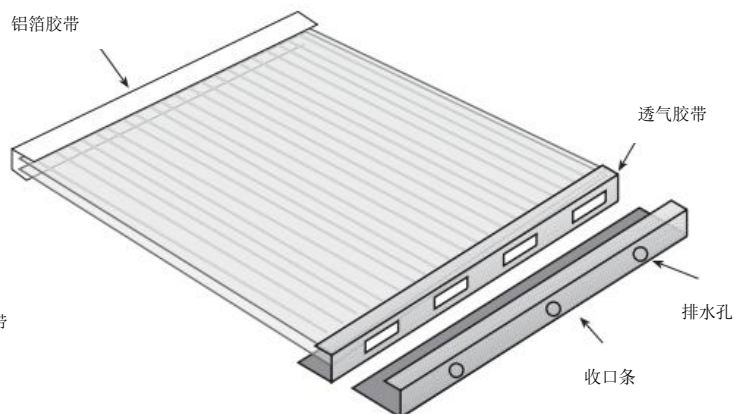
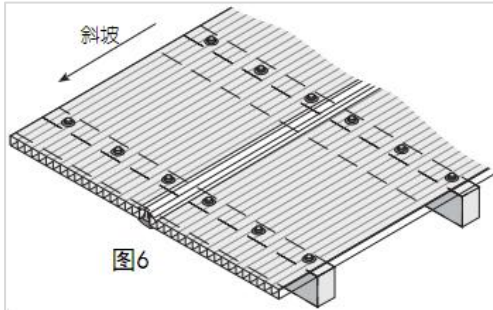


图 5c

请注意：当一整张阳光板安装成拱形时，该张板材两端都使用专用透气胶带。

七、板材铺装

1. 阳光板一面有 UV 涂层(抗老化)处理,此面必须朝阳,保护膜上的文字标示了紫外线防护层在哪一面,板材安装到位后必须立即去除这一保护膜。
2. 板材安装时肋筋应垂直于檩条方向(图 6)。
3. 不要踏空踩踏板材,当檩条跨度大时应使用坚固可靠的木板或履带板来分配重量,一定要注意安全,避免滑落(图 7)。
4. 不要在有风、有雨、昏暗的天气条件下安装板材。



八、板与板之间的接缝处理、板材的螺丝固定: (在预算充足的情况下,将板面宽度定为 0.7M,板与板之间全靠铝上下扣型材来连接固定,板面无需打螺丝,这样的安装可以使阳光板发挥出最大的使用寿命)

1. 将板材置于檩条之上,板边与檩条呈 90° 直角。
2. 使用铝上下扣型材将板材连接在一起,并预留 5mm 间隙(图 8)。
3. 将板材用带专用防水垫片的自攻螺丝紧固到檩条上,螺丝点位间隔约 50cm。
4. 边缘檩条上的紧固螺丝间隔加密至 35cm(图 11),以抵抗更强的风力。
5. 应使用带限位的电动螺丝刀来紧固螺丝。过度紧固会伤害板面并造成过早失效(图 10)。
6. 自攻螺丝的选择:根据檩条的材质(木质、钢质)选用不同型号的自攻螺丝。螺丝直径应 $\geq 5.5\text{mm}$,长度根据板材厚度、垫片类型来选择。
7. 建议在板材上每个螺丝位置进行预钻孔。钻孔直径应比螺丝直径大 4mm,以便留出热膨胀空间。
8. 密封胶的选用:应使用中性硅酮密封胶(推荐道康宁®牌),**严禁使用带有酸碱性质的玻璃胶替代**,由此产生的问题将不予质保。

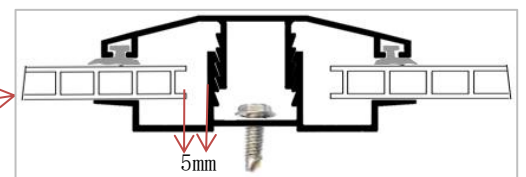
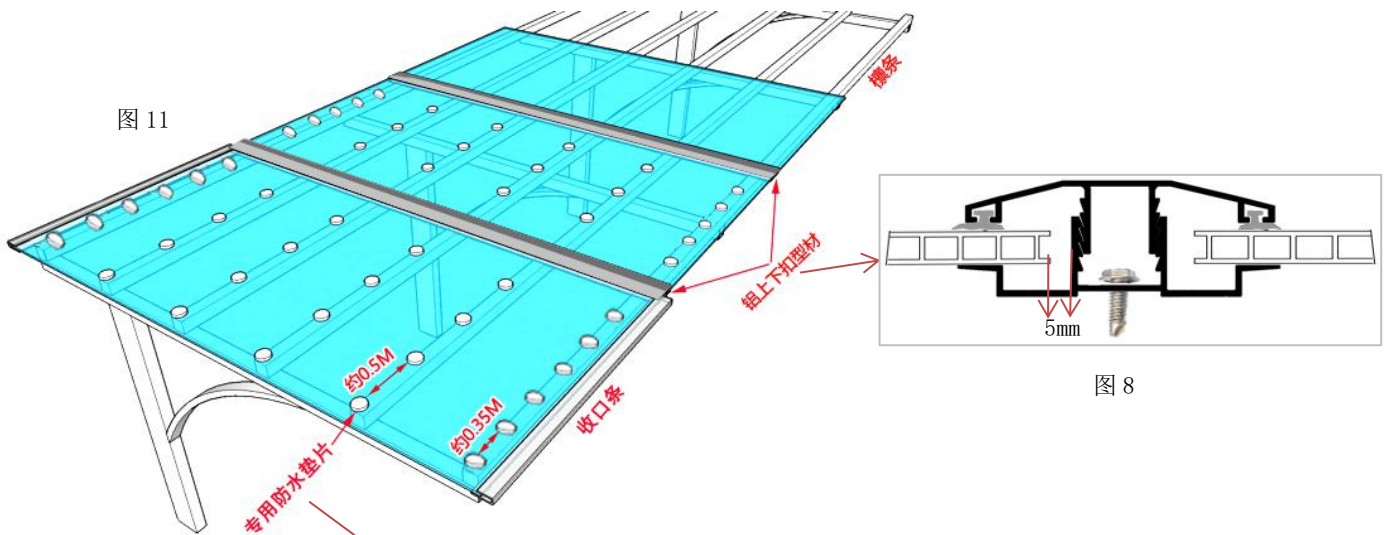


图 8

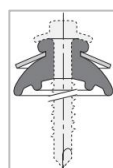


图 9

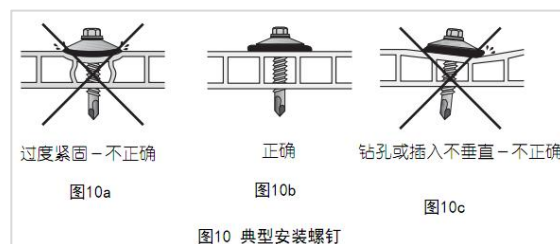


图10 典型安装螺钉

九、清洁

1. 通常来说雨水自清洁已经足够。用稀释后的家用清洗剂可以清洗局部狭小区域。
2. 确保清洗剂不包含腐蚀剂或有机溶剂。
3. 避免干擦清洁，粘附的灰尘颗粒可能擦伤板材表面。
4. 大面积区域可以用水枪冲洗。

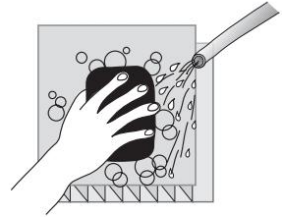


图 12

十、屋脊和拐角的处理

1. 除遵循以上安装注意事项外，另需要制作折弯件来满足不同的安装方式。
2. 折弯件建议使用 $\geq 0.5\text{mm}$ 厚的不锈钢板，每边宽度 10cm。

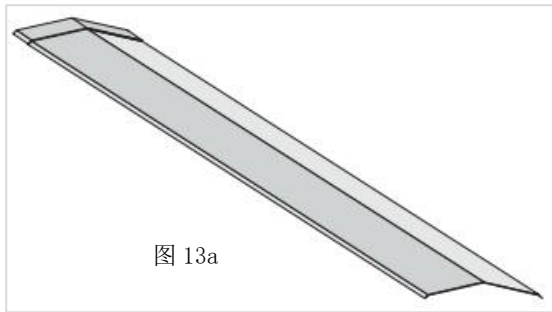


图 13a

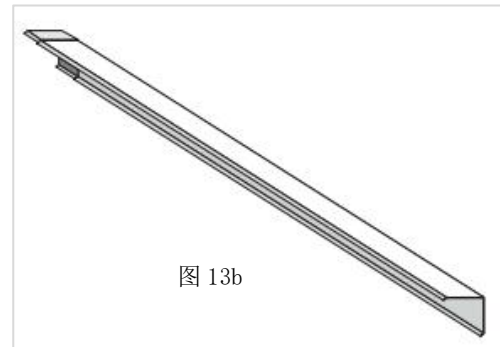


图 13b

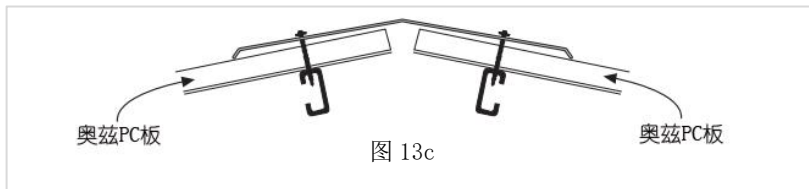


图 13c

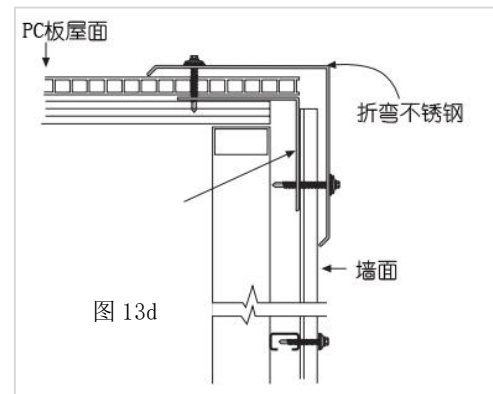


图 13d

*由于本公司无法控制其它机构或个人对板材料的施工工艺，不保证会获得与此处所述相同的效果。每个材料用户对于其独特的用途应自行开展测试以确定材料的耐用性。

此处描述的设计材料的可能或推荐用途的声明不能用来构成涵盖此类用途的任何本公司专利的许可证，亦不能用来作为将此类材料应用于任何专利侵权行为时的推荐方案。

本公司及其分销商不负责由于材料的不当安装而造成的任何损失。根据我公司有关连续性产品开发的政策，建议您联络您的当地本公司供应商以确保获得最新技术信息。