

ICS 91.100.40
Q 10



中华人民共和国国家标准

GB/T 7019—2014
代替 GB/T 7019—1997

纤维水泥制品试验方法

Test methods for fiber cement products

2014-12-05 发布

2015-06-01 实施

中华人民共和国国家质量监督检验检疫总局
中国国家标准化管理委员会 发布

目 次

前言	Ⅲ
1 范围	1
2 规范性引用文件	1
3 术语和定义	1
4 规格尺寸与形状偏差的测量	2
5 外观质量	8
6 含水率、吸水率、密度及孔隙率的测定	11
7 不透水性试验	12
8 平板干缩率、湿胀率	14
9 抗冻性试验	15
10 抗折试验	16
11 抗冲击试验	21
12 管子水压抗渗试验	24
13 管子抗张强度试验	25
14 管子抗折荷载及抗折强度试验	26
15 管子外压荷载及外压强度试验	28
16 管子轴向抗压强度试验	29
17 热水试验	30
18 热雨试验	31
19 浸泡-干燥试验	32
20 数值处理与试验报告	33
图 1 弧谷定位轴	2
图 2 波高测量示意图	3
图 3 波距的测量	3
图 4 厚度不均匀度测量位置图	5
图 5 边缘直线度的测量	5
图 6 边缘垂直度	6
图 7 试通器	8
图 8 掉角测量示意图	9
图 9 掉边测量	9
图 10 方正度试验	10
图 11 瑕疵的测量	10

图 12	波瓦不透水性试验示意图	13
图 13	平板不透水试验示意图	14
图 14	波瓦横向抗折	18
图 15	波瓦纵向抗折	19
图 16	平板抗折试验	20
图 17	平板抗折试验断裂处厚度测量位置	20
图 18	脊瓦破坏荷重试验	21
图 19	落球法抗冲击试验	23
图 20	茄形锤	24
图 21	水压抗渗试验	25
图 22	管子抗折试验	27
图 23	管子外压试验	28
图 24	管子轴向抗压试验试件	30
表 1	含水率、吸水率、密度及孔隙率的试件尺寸及数量	11
表 2	不透水性试件尺寸及数量	13
表 3	抗冻性试验试件数量及尺寸	16
表 4	波瓦、半波板、平板抗折试验支距及试件尺寸	17
表 5	摆锤法抗冲击强度试验试件尺寸及支座间距离	21
表 6	落球冲击高度	23
表 7	管子外压上压块尺寸	28
表 8	热雨循环	32

前 言

本标准按照 GB/T 1.1—2009 给出的规则起草。

本标准代替 GB/T 7019—1997《纤维水泥制品试验方法》。

本标准与 GB/T 7019—1997 相比主要差异如下：

- 增加了规范性引用文件(见第 2 章)；
- 补充了术语和定义(见第 3 章,1997 版第 2 章)；
- 增加了九波瓦的尺寸与外观质量的试验方法(见第 4 章,1997 版第 3 章)；
- 增加了表面带花纹时平板厚度的测定方法(见第 4 章,1997 版第 3 章)；
- 增加了波瓦、平板对角线差的试验方法(见第 4 章)；
- 修改了平板边缘直线度拉线法试验方法(见第 5 章,1997 版第 4 章)；
- 增加了纤维水泥管道椭圆度、弯曲度试验方法(见第 5 章,1997 版第 4 章)；
- 修改了平板不透性试验方法(见第 7 章,1997 版第 6 章)；
- 抗冻性试验规定了达到起始时间要求及强度损失率试验方法(见第 9 章,1997 版第 8 章)；
- 增加了平板落球法抗冲击性试验(见第 11 章)；
- 增加了平板的热水、热雨、浸泡-干燥试验方法(见第 17 章、第 18 章、第 19 章)。

本标准由中国建筑材料联合会提出。

本标准由全国水泥制品标准化技术委员会(SAC/TC 197)归口。

本标准负责起草单位：苏州混凝土水泥制品研究院有限公司、苏州第五建筑集团有限公司。

本标准参加起草单位：国家水泥混凝土制品质量监督检验中心、金强(福建)建材科技股份有限公司、佛山市欧朗板业有限公司、宜春市金特建材实业有限公司、浙江海龙新型建材有限公司、广东新元素板业有限公司、安徽华普节能材料股份有限公司、昆明民兴工贸有限责任公司、浙江汉德邦建材有限公司、四川嘉华企业(集团)股份有限公司、江苏爱富希新型建材有限公司。

本标准主要起草人：冯立平、吴楠峰、李秋建、徐定丰、廖合堂、沈建新、史志强、薛念念、张黎。

本标准所代替的历次版本标准发布情况为：

- GB 7019—1986、GB/T 7019—1997；
- GB 8040—1987；
- GB 8041—1987；
- GB 8042—1987；
- GB 9773—1988。

纤维水泥制品试验方法

1 范围

本标准规定了纤维水泥制品的性能试验方法。

本标准适用于纤维水泥波瓦、纤维水泥平板、纤维增强硅酸钙板、纤维水泥半波板、纤维水泥脊瓦及纤维水泥管等纤维水泥制品的性能试验。

2 规范性引用文件

下列文件对于本文件的应用是必不可少的。凡是注日期的引用文件,仅注日期的版本适用于本文件。凡是不注日期的引用文件,其最新版本(包括所有的修改单)适用于本文件。

GB/T 8170 数值修约规则和极限数值的表示和判定

GB/T 16309 纤维增强水泥及其制品术语

GB/T 17671 水泥胶砂强度检验方法(ISO法)

3 术语和定义

GB/T 16309 中界定的以及下列术语和定义适用于本文件。

3.1

热水试验 warm water performance

将产品长时间置于热水中来试验产品老化性能的试验,是一种比较性试验。

3.2

热雨试验 heat-rain performance

模拟产品在雨水、日晒循环下的耐久性能的试验。

3.3

浸泡-干燥试验 soak-dry performance

试验产品在泡水-干燥循环下的产品老化性能的试验,是一种比较性试验。

3.4

自然状态试件 natural condition

将试件存放在室温自然通风的试验室中,当板的公称厚度小于或等于 20 mm 时,存放 3 d;而当板的公称厚度大于 20 mm 时,存放 7 d。

3.5

饱水状态试件 wet condition

将试件置于最低温度为 5℃ 的水中,当板的公称厚度小于或等于 20 mm 时,浸泡 24 h;对公称厚度大于 20 mm 时,浸泡 48 h;取出用湿布擦去浮水。

3.6

干燥状态试件 dry condition

将试件置于 105℃±5℃ 的干燥箱内烘干,当板的公称厚度小于或等于 20 mm 时,烘干时间为 24 h;对公称厚度大于 20 mm 的试件,烘干时间为 48 h;取出冷却至室温。

4 规格尺寸与形状偏差的测量

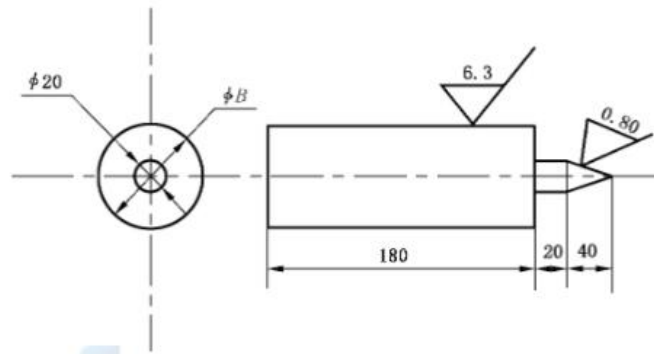
4.1 波瓦

4.1.1 仪器设备

仪器设备如下：

- a) 钢卷尺：分度值 1 mm；
- b) 钢直尺：分度值 1 mm；
- c) 宽座直角尺：1 000 mm×630 mm；
- d) 宽座直角尺：160 mm×160 mm；
- e) 壁厚千分尺：分度值 0.02 mm；
- f) 深度游标卡尺：分度值 0.02 mm；
- g) 弧谷定位轴，见图 1。

单位为毫米



说明：

φB——定位轴外径，小波瓦：37 mm，中波瓦、大波瓦：65 mm。

图 1 弧谷定位轴

4.1.2 试验方法

4.1.2.1 长度

大波瓦、中波瓦在 2 和 5 波顶；九波瓦在 2、7 波顶；小波瓦在 3 和 9 波顶，用钢卷尺各测量一次，取两次测量的算术平均值，结果修约至 1 mm。

4.1.2.2 宽度

将样品平放在操作平台上，在离波瓦两端部 200 mm 处，将宽座直角尺放置在样品宽度方向的两侧，直角尺的宽边放置在平台上，另一边紧靠在样品的边缘，用钢卷尺测量直角尺间的最短距离，各测量一次，取两次测量的算术平均值，结果修约至 1 mm。

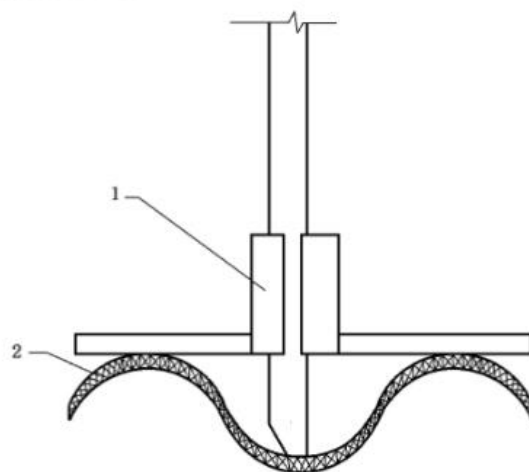
4.1.2.3 厚度

用壁厚千分尺在离端部 10 mm 处测量，大波瓦、中波瓦在 2 和 5 波顶；九波瓦在 2、7 波顶；小波瓦在 3 和 9 波顶，各测量一次，取两次测量的算术平均值，结果修约至 0.1 mm。

4.1.2.4 波高

用深度游标卡尺在离两端部 200 mm 处，大波瓦、中波瓦在 2 和 3 波间及 4 和 5 波间测量；九波瓦在 2 和 3 波间及 6 和 7 波间测量；小波瓦在 3 和 4 波间及 8 和 9 波间测量，各测量一次，取两次测量的

算术平均值,见图 2,结果修约至 1 mm。



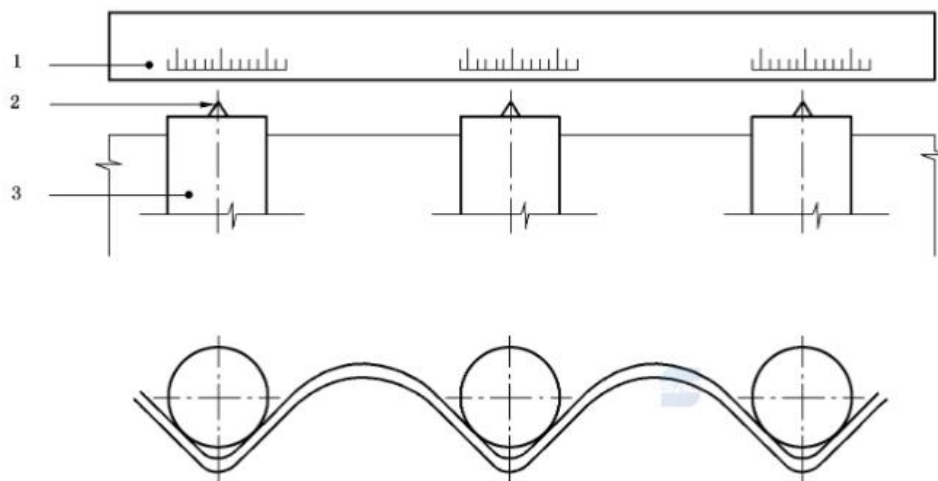
说明:

- 1——深度游标卡尺;
- 2——波瓦样品。

图 2 波高测量示意图

4.1.2.5 波距

在波瓦相邻波谷中(测量位置与测量波高相同)放置弧谷定位轴,弧谷定位轴锥形端伸出瓦端部,用钢直尺测量相邻两锥顶的距离,各测量一次,取两次测量的算术平均值,结果修约至 0.5 mm。见图 3。



说明:

- 1——钢直尺;
- 2——滚筒锥形端;
- 3——弧谷定位轴(滚筒)。

图 3 波距的测量

4.1.2.6 边距

将样品反面朝上平放在操作平台上,在离波瓦两端部 200 mm 处,将宽座直角尺放置在样品宽度方

向的一侧,宽座直角尺的宽边放置在平台上,另一边紧靠在样品的边缘;将滚筒放置在波瓦反面边波波谷内,用钢直尺测量滚筒顶端至宽座直角尺的距离,每边在波瓦两端各测量一次,取两次测量的算术平均值,结果修约至 1 mm。

4.1.2.7 对角线差

将宽座直角尺内侧紧卡在样品的相对角上,用钢卷尺测量宽座直角尺内角间的距离,两个测值之差为对角线差,结果修约至 1 mm。

4.2 平板

4.2.1 仪器设备

仪器设备如下:

- a) 钢卷尺:分度值 1 mm;
- b) 钢直尺:分度值 1 mm;
- c) 宽座直角尺:1 000 mm×630 mm;
- d) 宽座直角尺:160 mm×160 mm;
- e) 壁厚千分尺:分度值 0.02 mm;
- f) 游标卡尺:分度值 0.02 mm;
- g) 塞尺:最小值 0.01 mm。

4.2.2 试验方法

4.2.2.1 长度、宽度

用钢卷尺在离板边 100 mm 处各测量长度(或宽度)一次,取两次测值的算术平均值,结果修约至 1 mm。

4.2.2.2 厚度

厚度试验方法如下:

- a) 用壁厚千分尺在板一端中间及距两角 10 mm 处各测量一次,取 3 次测量的算术平均值,结果修约至 0.1 mm。
- b) 如表面带花纹不足以精确地测量厚度时,样品的厚度可通过排水法测量体积值并进行计算确定,试件在测试前先浸水饱和。厚度按式(1)计算,结果修约至 0.1 mm;

$$e = \frac{V}{lb} \dots\dots\dots (1)$$

式中:

- e* —— 试件平均厚度,单位为毫米(mm);
- V* —— 按排水法测定的排出水的体积,单位为立方厘米(cm³);
- l* —— 试件长度,单位为毫米(mm);
- b* —— 试件宽度,单位为毫米(mm)。

4.2.2.3 厚度不均匀度

用壁厚千分尺在板的四角及板边中部,距板边缘 20 mm 处测量板的厚度,共测得 8 个厚度值(测点见图 4),以 8 个厚度值中最大值与最小值之差除以 8 个厚度测值的平均值为该板的厚度不均匀度,结

果修约至 1%。

单位为毫米

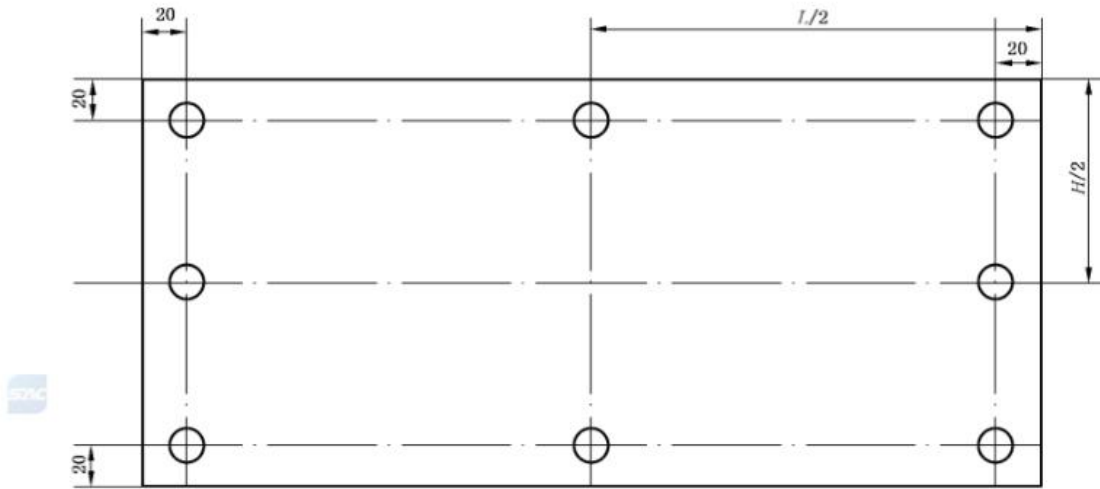
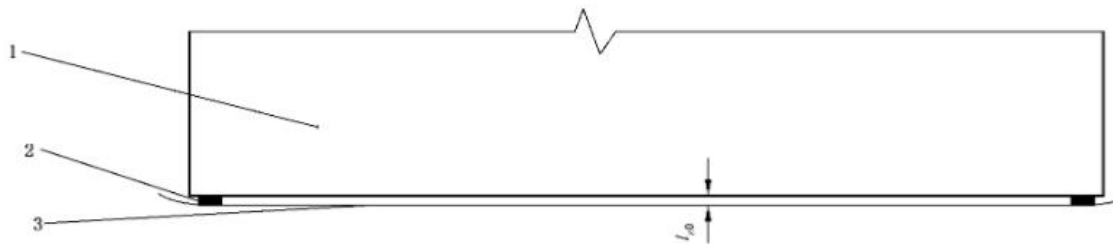


图 4 厚度不均匀度测量位置图

4.2.2.4 边缘直线度

将两垫块紧贴在平板一侧各距端部 10 mm 处,垫块上拽紧弦线,用钢直尺测量弦线与板边的距离,测值减去垫块厚度即为平板的边缘直线度(见图 5),依次测量四个边取最大值,结果修约至 1 mm。



说明:

1 —— 样品;

2 —— 垫块;

3 —— 弦线;

l_0 —— 弦线与板边的最大间隙。

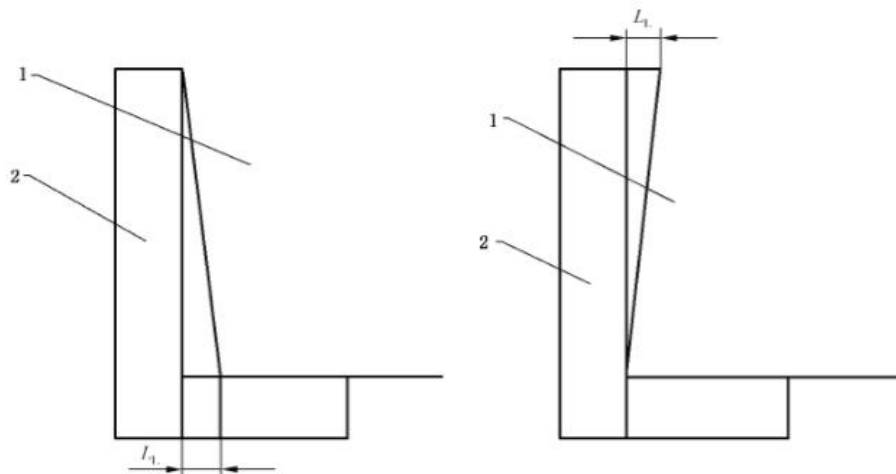
图 5 边缘直线度的测量

4.2.2.5 对角线差

用分度值为 1 mm 的钢卷尺,测量平板对角线长度,取两个对角线长度之差为对角线差,结果修约至 1 mm。

4.2.2.6 边缘垂直度

将直角尺贴至平板的一个角上,直角尺的短臂紧贴平板的宽度方向边缘,测量直角尺长臂端部离板边的间距或平板角的顶点离直角尺短臂的间距(见图 6),依次测量四个角取最大值,结果修约至 1 mm。



说明:

- 1 —— 平板;
- 2 —— 直角尺;
- L_{\perp} —— 边缘垂直度。

图 6 边缘垂直度

4.2.2.7 平整度

将样板置于平整的水平台面上,将 1 000 mm 钢直尺侧面贴在样板表面,用塞尺测量钢直尺侧面与样板间的最大间隙,结果修约至 0.1 mm。

4.3 脊瓦

4.3.1 仪器设备

仪器设备如下:

- a) 钢卷尺:分度值 1 mm;
- b) 壁厚千分尺:分度值 0.2 mm;
- c) 角度规:分度值 0.2 mm。



4.3.2 试验方法

4.3.2.1 长度

用钢卷尺在脊瓦两边中部,各测量一次,取两次测量的算术平均值,结果修约至 1 mm。

4.3.2.2 宽度

用钢卷尺在脊瓦长度方向离端部三分之一处,各测量一次,取两次测量的算术平均值,结果修约至 1 mm。

4.3.2.3 厚度

用壁厚千分尺在脊瓦两边中部,各测量一次,取两次测量的算术平均值,结果修约至 0.1 mm。

4.3.2.4 脊瓦角度

把角度规一边紧靠脊瓦外边一面,调整角度规使其另一边与脊瓦另一面紧密接触,读取角度规读数。

4.4 半波板

4.4.1 仪器设备

仪器设备如下:

- a) 钢卷尺:分度值 1 mm;
- b) 钢直尺:分度值 1 mm;
- c) 壁厚千分尺:分度值 0.02 mm;
- d) 深度游标卡尺:分度值 0.02 mm;
- e) 弧谷定位轴,见图 1。

4.4.2 长度

在板中间及距板边各约 50 mm 的两处各测量一次,取 3 次测量结果的算术平均值,结果修约至 1 mm。

4.4.3 宽度

在板中间及距板两端 50 mm 处各测量一次,取 3 次测量结果的算术平均值,结果修约至 1 mm。

4.4.4 厚度

在一端取 6 点测量,其中包括 3 个平谷,取 6 次测量的算术平均值,结果修约至 0.1 mm。

4.4.5 波高

在离端部 200 mm 处的 2 和 3 波间及 4 和 5 波间测量,取其两次测量的算术平均值,结果修约至 1 mm。

4.4.6 波距

将半波板反面朝上,平放在操作平台上,在半波板相邻波谷中(测量位置与测量波高相同)放置弧谷定位轴,让弧谷定位轴锥形端伸出端部,用钢直尺测量相邻两锥顶的距离,取两次测量的算术平均值,结果修约至 1 mm。

4.5 纤维水泥管

4.5.1 仪器设备

仪器设备如下:

- a) 钢卷尺:分度值 1 mm;
- b) 钢直尺:分度值 1 mm;
- c) 游标卡尺:分度值 0.2 mm;
- d) 试通器:管段长度为 1 m,两头为半球型的钢管(见图 7);
- e) 垫块:20 mm×10 mm×10 mm 的钢质垫块。

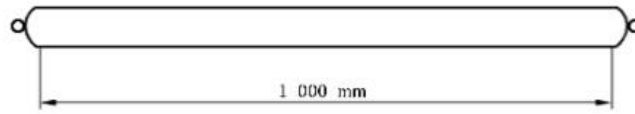


图 7 试通器

4.5.2 试验方法

4.5.2.1 长度

将试验管平放在操作平台上,用钢卷尺在管子轴向对称位置测量两次,取其算术平均值,结果修约至 1 mm。

4.5.2.2 壁厚

将试验管平放在操作平台上,用游标卡尺在管子两端垂直对称位置测量两次,共得 4 个数值,取 4 个数值的算术平均值,结果修约至 0.1 mm。

4.5.2.3 内、外径

将试验管平放在操作平台上,用游标卡尺在管子两端垂直对称方向各测量两次,共得 4 个数值,取 4 个数值的算术平均值,结果修约至 1 mm。

4.5.2.4 弯曲度

将试验管平放在操作平台上,将两个垫块分别紧贴在管子同一侧面离两端各 5 mm 处的外表面上,在垫块上曳紧弦线,用钢直尺测量管子外表面与弦线之间的最大间隙,减去垫块厚度即为管子的弯曲度,精确至 1 mm。

4.5.2.5 椭圆度

用游标卡尺外卡面,按 45°角间隔测量试验管端口 4 个方向内径,取其最大值与最小值之差除以公称内径,结果修约至 0.1%。

4.5.2.6 管身弯曲

将试通器从电缆管的一端送进,从另一端抽出,试验能否顺畅通过。

5 外观质量

5.1 仪器设备

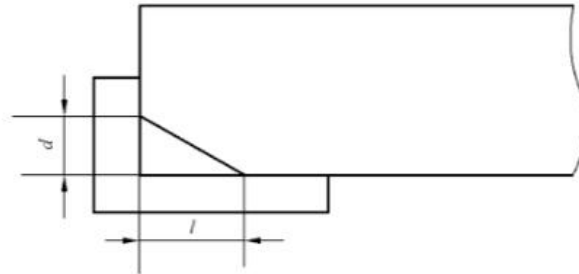
仪器设备如下:

- a) 钢直尺:分度值 1 mm;
- b) 宽座直角尺:1 000 mm×630 mm;
- c) 宽座直角尺:160 mm×160 mm;
- d) 读数显微镜:分度值 0.01 mm;
- e) 方正度框架:两端带有与瓦形吻合的弧形框架,框架外围宽度为整个瓦宽,长度 500 mm,边缘直线偏差每米不超过 0.2 mm,两边间的直角精度为 0.001 rad。

5.2 波瓦

5.2.1 掉角

将宽座直角尺贴至缺角部位,测量缺角处两个方向的长度,结果修约至 1 mm。如图 8 所示。



说明:

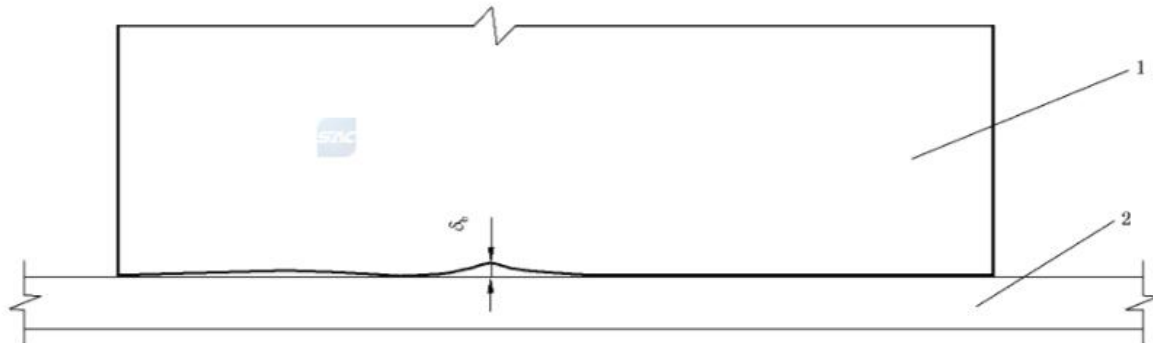
d ——宽度方向掉角;

l ——长度方向掉角。

图 8 掉角测量示意图

5.2.2 掉边

将长的钢直尺一边紧靠在掉边处,用短的钢直尺测出掉边最宽处与长钢直尺边的距离 δ_b (见图 9),结果修约至 1 mm。



说明:

1——样品;

2——钢直尺。

图 9 掉边测量

5.2.3 裂纹

用读数显微镜测量裂缝最宽处的宽度,结果修约至 0.1 mm。

用钢直尺测量裂缝长度,结果修约至 1 mm。

5.2.4 方正度

将框架的一端与波瓦的一端对齐,测量框架另一端与波瓦另一端波顶的最大间隙 δ (见图 10),结果修约至 1 mm。

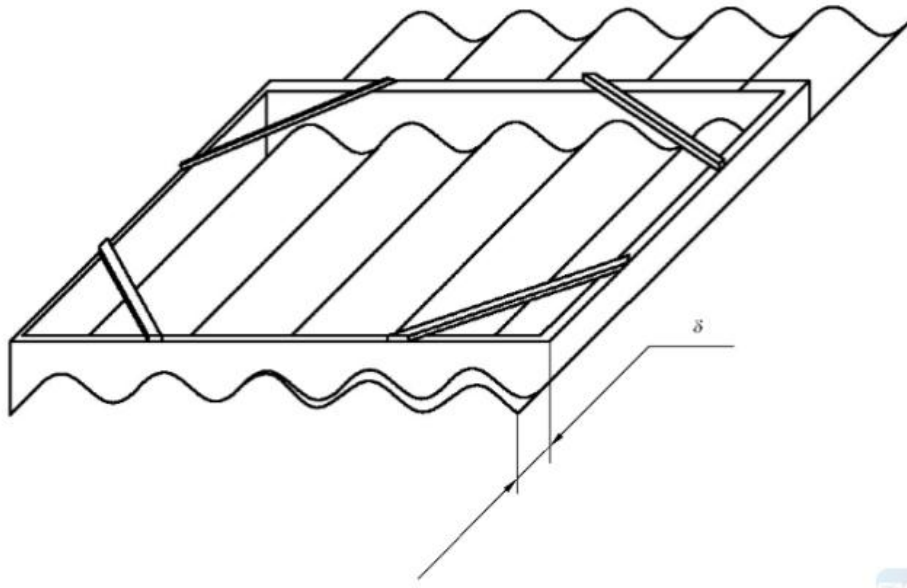


图 10 方正度试验

5.3 纤维水泥管

5.3.1 用钢直尺测量管子外表面伤痕和脱皮等瑕疵的长度 L_x 、最大宽度 $B_{x,max}$ 和最小宽度 $B_{x,min}$ ，修约至 0.1 mm，见图 11。瑕疵面积按式(2)进行计算，修约至 0.1 mm²。

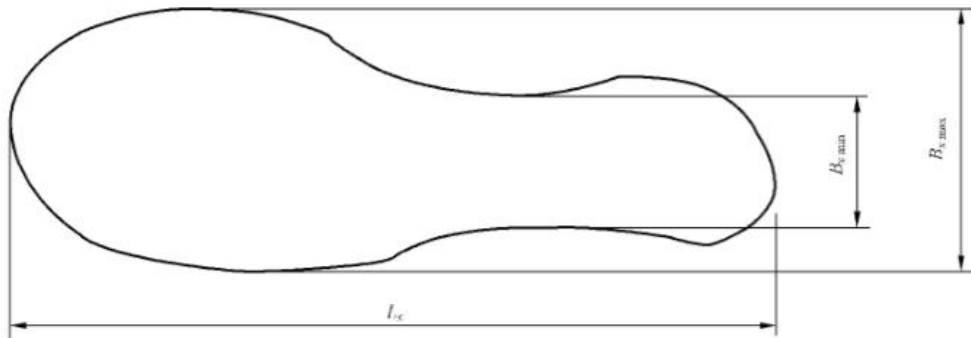


图 11 瑕疵的测量

5.3.2 用深度游标卡尺测量瑕疵深度，修约至 0.1 mm。

$$A_x = L_x \frac{B_{x,max} + B_{x,min}}{2} \dots\dots\dots (2)$$

式中：

A_x ——瑕疵面积，单位为平方毫米(mm²)；

L_x ——瑕疵长度，单位为毫米(mm)；

$B_{x,max}$ ——瑕疵最大宽度，单位为毫米(mm)；

$B_{r,\min}$ ——瑕疵最小宽度,单位为毫米(mm)。

6 含水率、吸水率、密度及孔隙率的测定

6.1 仪器设备

仪器设备如下:

- 天平:分度值 0.01 g;
- 电热鼓风干燥箱:温度范围不大于 200 °C;
- 水槽:控制水温在 5 °C 以上。

6.2 试件

6.2.1 试件尺寸与数量

样品数及试件数量按表 1 的规定。

表 1 含水率、吸水率、密度及孔隙率的试件尺寸及数量

种类	波瓦		半波板	平板	脊瓦	管子
	波距 ≥ 130 mm	波距 < 130 mm				
长度/mm	100	100	100	80	80	轴向 30
宽度/mm	1 个波距	2 个波距	100 (包括半个波顶)	80	80	环向 50
样品数量/张	2	2	2	2	2	2
每张样品试件数量/个	2	2	2	2	2	2

6.2.2 试件的制备

6.2.2.1 取样:波瓦在离端部 100 mm 处的中部对称位置各取 1 块;平板或脊瓦在距板边 30 mm 以上的中间对称位置切取;管子从管两端部切取。

6.2.2.2 试件应无肉眼可见裂纹,表面无灰尘及细碎颗粒,无切取试件造成的裂纹、分层、缺角等缺陷。

6.3 试验步骤

试验步骤如下:

- 切割试件后,将试件置于室内自然通风条件下至少 7 d 用天平立即称取每个试件的质量 m_0 。修约至 0.1 g。
- 将试件置于 $105\text{ °C} \pm 5\text{ °C}$ 的干燥箱内烘干 24 h,取出置于干燥器中冷却至室温,称取试件的质量 m_1 ,修约至 0.1 g。
- 将试件放入 5 °C 以上的水槽中 24 h,然后将试件用夹子夹住悬吊于水中称取试件在水中的质量 m_2 ,称量时试件不能接触容器壁,修约至 0.1 g。
- 从水中取出试件,用湿毛巾小心地擦去试件表面附着水后立即称取饱水试件的质量 m_3 ,修约至 0.1 g。

6.4 结果计算

6.4.1 含水率按式(3)计算,修约至 0.1%:

$$H = \frac{m_0 - m_1}{m_1} \times 100 \quad \dots\dots\dots (3)$$

式中:

- H —— 试件的含水率, %;
- m_0 —— 自然状态试件的质量, 单位为克(g);
- m_1 —— 干燥状态试件的质量, 单位为克(g)。

6.4.2 吸水率按式(4)计算, 修约至 0.1%:

$$X = \frac{m_3 - m_1}{m_1} \times 100 \quad \dots\dots\dots (4)$$

式中:

- X —— 试件的吸水率, %;
- m_1 —— 干燥状态试件的质量, 单位为克(g);
- m_3 —— 饱水试件在空气中的质量, 单位为克(g)。

6.4.3 表观密度按式(5)计算, 修约至 0.01%:

$$\rho = \frac{m_1 \times \rho_0}{m_3 - m_2} \quad \dots\dots\dots (5)$$

式中:

- ρ —— 试件的表观密度, 单位为克每立方米(g/m^3);
- ρ_0 —— 水的密度, 单位为克每立方厘米(g/cm^3), 取 $1 \text{ g}/\text{cm}^3$ 。

6.4.4 孔隙率按式(6)计算, 修约至 0.1%:

$$K = \frac{m_3 - m_1}{m_3 - m_2} \times 100 \quad \dots\dots\dots (6)$$

式中:

- K —— 试件的孔隙率, %;
- m_1 —— 干燥状态试件的质量, 单位为克(g);
- m_2 —— 饱水试件在水中的质量, 单位为克(g);
- m_3 —— 饱水试件在空气中的质量, 单位为克(g)。

7 不透水性试验

7.1 仪器设备

仪器设备如下:

- a) 波瓦试验用围水框架: 二端边带有与波瓦弧型相吻合波型的长方型围框, 内框长度 1 000 mm, 高 40 mm, 宽度: 小波瓦为 6 个波距, 中波瓦、九波瓦为 4 个波距, 大波瓦为 3 个波距;
- b) 平板用围水框架: 内框尺寸为 600 mm×500 mm×40 mm 的长方型框架;
- c) 钢直尺: 分度值 1 mm;
- d) 温度计: 分度值 1 °C;
- e) 恒温试验室: 试验室温度控制在 $23 \text{ °C} \pm 2 \text{ °C}$, 相对湿度大于 50%;
- f) 密封胶: 非水溶性密封胶;
- g) 温湿度计: 分度值 1 °C。

7.2 试件尺寸与数量

7.2.1 样品数量及试件尺寸、数量见表 2。

7.2.2 样品处理: 将制备好的试件置于室内自然通风条件下 7 d。

表 2 不透水性试件尺寸及数量

种类	波瓦	半波板	平板
长度/mm	≥1 200 或整张瓦	≥1 200	700
宽度/mm	整张瓦宽	整张瓦宽	700
样品数量/张	2	2	2
每张样品试件数量/个	—	—	2 (在距板边 200 mm 的中间部位切取)

7.3 试验方法

7.3.1 波瓦及半波板

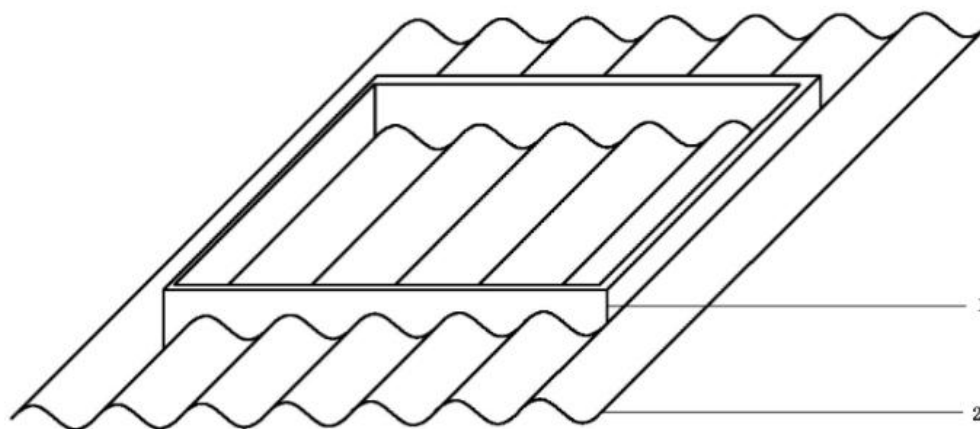
7.3.1.1 试验在温度为 $23\text{ }^{\circ}\text{C}\pm 2\text{ }^{\circ}\text{C}$ ，相对湿度大于 50% 的室内进行。

7.3.1.2 将试件正面朝上水平放置，围水框架弧形面与试件波形对应放置，在接触面用玻璃密封胶完全密封，确保不渗水，见图 12。

7.3.1.3 待密封胶已经完全干燥，将自来水注入框架，至水面高出波顶 20 mm 并保持，水温不低于 $5\text{ }^{\circ}\text{C}$ 。

7.3.1.4 试验结果

试验 24 h 后检查瓦反面是否出现湿痕或水滴并记录。



说明：

1——围水框；

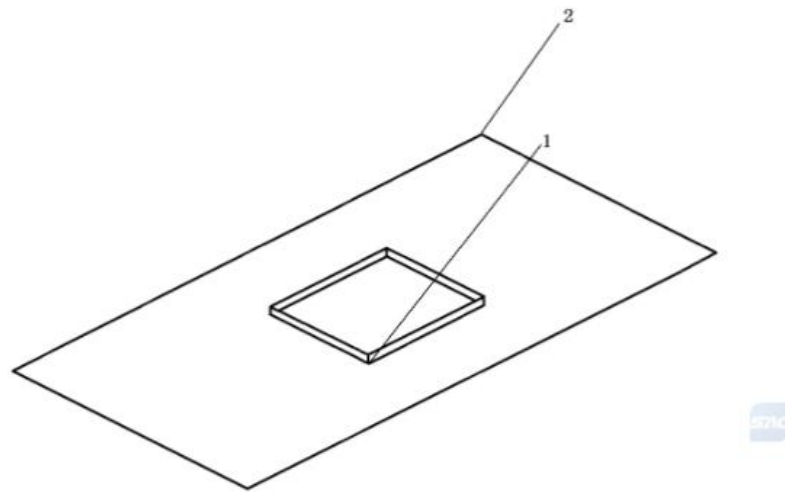
2——波瓦。

图 12 波瓦不透水性试验示意图

7.3.2 平板

7.3.2.1 试验在温度为 $23\text{ }^{\circ}\text{C}\pm 2\text{ }^{\circ}\text{C}$ ，相对湿度大于 50% 的室内进行。

7.3.2.2 将试件正面朝上水平放置，将围水框放置试件表面，与试件的接触处用密封胶完全密封，确保不渗水，见图 13。



说明:

1——围水框;

2——平板。

图 13 平板不透水试验示意图

7.3.2.3 待密封胶已经完全干燥,将自来水注入框架,至水面高出板面 20 mm 并保持,水温不低于 5 ℃。

7.3.2.4 试验结果

注水 24 h 后检查平板反面是否出现湿痕或水滴并且记录。

8 平板干缩率、湿胀率

8.1 仪器设备

仪器设备如下:

- a) 外径千分尺:分度值 0.01 mm;
- b) 电热鼓风干燥箱:温度范围 0 ℃~200 ℃;
- c) 水槽:控制水温在 5 ℃以上。

8.2 试件

8.2.1 试件的尺寸

试件的尺寸 260 mm×260 mm,每张板干缩率试件 2 个,湿胀率试件 2 个。

8.2.2 试件的制备

距板边 200 mm 处的中间对称位置切取。

8.3 试验步骤

8.3.1 干缩率

将试件放置于室内自然通风条件下放置 7 d 以上,在试件四边测量部位刻上标线,用外径千分尺测

量 4 个边长 l_1 ，然后将试件放进干燥箱里，保持 $60\text{ }^{\circ}\text{C} \pm 5\text{ }^{\circ}\text{C}$ ，24 h 后取出放在干燥器中冷却至室温，再测量 4 个边的长度 l_2 。测量结果均修约至 0.01 mm。

8.3.2 湿胀率

将试件放进干燥箱里开始升温，在 $105\text{ }^{\circ}\text{C} \pm 5\text{ }^{\circ}\text{C}$ 温度下烘干 24 h，取出放在干燥器中冷却至室温，在试件四边测量部位刻上标线，用外径千分尺测量 4 个边长 l_1 ；然后将试件浸入不低于 $5\text{ }^{\circ}\text{C}$ 的水槽中 24 h，取出后用湿毛巾擦净，再次测量四边的 4 个边长 l_3 。测量结果均修约至 0.01 mm。

试件在浸水、烘干过程中，应用夹子夹住试件，保证试件处于悬挂状态，以防止产生起拱变形。

8.4 结果计算

8.4.1 干缩率按式(7)计算，结果修约至 0.01%：

$$\Delta l = \frac{l_1 - l_2}{l_1} \times 100 \quad \dots\dots\dots (7)$$

式中：

- Δl ——干缩率，%；
- l_1 ——自然状态试件长度，单位为毫米(mm)；
- l_2 —— $60\text{ }^{\circ}\text{C} \pm 5\text{ }^{\circ}\text{C}$ 烘干后试件长度，单位为毫米(mm)。

8.4.2 湿胀率按式(8)计算，结果修约至 0.01%：

$$\epsilon = \frac{l_3 - l_1}{l_1} \times 100 \quad \dots\dots\dots (8)$$

式中：

- ϵ ——湿胀率，%；
- l_3 ——饱水后试件长度，单位为毫米(mm)；
- l_1 —— $105\text{ }^{\circ}\text{C} \pm 5\text{ }^{\circ}\text{C}$ 烘干后试件长度，单位为毫米(mm)。

8.4.3 结果以两块试件 8 个数据的算术平均值表示，修约至 0.01%。

9 抗冻性试验

9.1 仪器设备

仪器设备如下：

- a) 低温箱：最低温度 $-40\text{ }^{\circ}\text{C}$ ，分度值 $0.5\text{ }^{\circ}\text{C}$ ；
- b) 水箱：温度可控制在 $20\text{ }^{\circ}\text{C} \pm 5\text{ }^{\circ}\text{C}$ 的水箱，体积应能保证试件完全浸没在水中，保持水面高出试件 20 mm；
- c) 试验架：能确保试件侧立于试验架上，试件之间保持 20 mm 的间隔；
- d) 温度计：分度值 $1\text{ }^{\circ}\text{C}$ 。

9.2 试件的制备

从波瓦、半波板或平板上按表 3 尺寸在距样品边缘 200 mm 处的中间对称位置切取。管子从管两端部切取。如需进行冻融后强度损失率试验，应需加倍取样，一组作冻融循环试件，一组作对比试件。

9.3 试验步骤

9.3.1 将已切割好的试件放入不低于 $5\text{ }^{\circ}\text{C}$ 的清水中浸泡 24 h，取出检查是否有因切割而引起的缺陷。作好检查记录。

9.3.2 浸泡后的试件用湿布擦干后,侧立在试件架上(管子试件竖立放置),将其放入冷冻箱内,开始制冷,应能保证冷冻箱在2 h内降温至 $-20\text{ }^{\circ}\text{C}\pm 2\text{ }^{\circ}\text{C}$,波瓦、半波板、平板冷冻时间为1 h 30 min,管子2 h。冷冻起始时间从达到 $-20\text{ }^{\circ}\text{C}$ 时开始计时。

表 3 抗冻性试验试件数量及尺寸

种类	波瓦		半波板	平板	脊瓦	管
	波距 $\geq 130\text{ mm}$	波距 $< 130\text{ mm}$				
长度/mm	300		300	300	100	200 管段
宽度/mm	1 个波距	2 个波距	200	200	150	
样品数量/张	2	2 张	2	2	2	2
每张样品试件数量/个	2	2	2	2	2	2

9.3.3 达到冷冻时间后,取出试件立即放入 $20\text{ }^{\circ}\text{C}\pm 5\text{ }^{\circ}\text{C}$ 的清水中融解,波瓦、半波板和平板融解时间1 h、管子融解时间2 h,冻、融一次为一个循环。

9.3.4 因试验条件等原因造成无法连续循环试验时,允许试件在循环之间放置水中浸泡,时间最长不超过72 h。

9.4 试验结果评定

9.4.1 反复冻融 n 次(n 为产品标准规定的冻融次数,若产品标准未作规定,则 n 可取25次),每次浸水融化后,用湿布擦干,检查试件有无起层和龟裂等破坏现象。当试验未达标准规定的循环次数而试件发生起层和龟裂等破坏现象时,并能明确作出判定时,可以中止试验,并记录循环次数。

9.4.2 冻融循环结束后,如需进行冻融后强度损失率试验,则按10.3.2进行抗折强度试验,冻融后抗折强度与对比试件抗折强度比为强度损失率,精确至0.1%。

10 抗折试验

10.1 仪器设备

仪器设备如下:

a) 非金属薄板抗折试验机:最大分度值5 N,精度 $\pm 1\%$ 。

波瓦:上压板:230 mm \times 1 000 mm,下支座:50 mm \times 1 000 mm,压板及支座与试件接触面用厚10 mm的毛毡粘贴,且粘贴平整。

脊瓦:下支座均为钢质平板,上压板与试件之间放置长度为大于脊瓦平直区全长,宽50 mm,高度为30 mm的木条。

b) 平板抗折试验机:分度值1 N,精度 $\pm 1\%$ 。上、下压杆均为钢质半圆型,半径为5 mm,长度大于等于260 mm。

c) 钢卷尺:分度值1 mm。

d) 钢直尺:分度值1 mm。

e) 壁厚千分尺:分度值0.01 mm。

10.2 试件制备

试件尺寸、试验支距见表4。波瓦横向抗折试件取整张瓦,纵向抗折试件在作完横向抗折试验的试件上割取;平板试件在去除板边不小于200 mm的中间部分对称位置割取,切取出垂直和平行于制品长

度方向相同数量的试件。样品的试验状态根据产品标准的规定执行。

表 4 波瓦、半波板、平板抗折试验支距及试件尺寸

产品品种	试验项目	支距 L	试件尺寸	样品数量及 试件数量
中波瓦、小波瓦	横向 抗折力	850 mm	整张瓦	样品数量按产品标准规定的 抽样数量确定。每张样品即为 一个试件
钢丝网中波瓦九波瓦		1 500 mm		
钢丝网小波瓦		850 mm		
大波瓦		1 350 mm		
半波板		1 150 mm		
小波瓦 钢丝网小波瓦	纵向 抗折力	8 个波距	瓦宽×500 mm	
中波瓦、九波瓦 钢丝网中波瓦		4 个波距	瓦宽×500 mm	
大波瓦		4 个波距	瓦宽×500 mm	
脊瓦	破坏 荷重	平置	整张瓦	
平板	抗折 强度	正方形试件： 215 mm	a) $e \leq 9$ mm 250 mm×250 mm； b) 9 mm $< e \leq 20$ mm 250 mm×(100 mm ~ 250 mm) (可长方形也可正方形)	
		长方形试件： 10 e mm	c) $e > 20$ mm (10 e +40)mm×100 mm	
注 1：表中波瓦横向抗折试验支距 L 为支座间净支距，其他支距为支座中心距。				
注 2：表中 e 为平板厚度。				

10.3 试验步骤

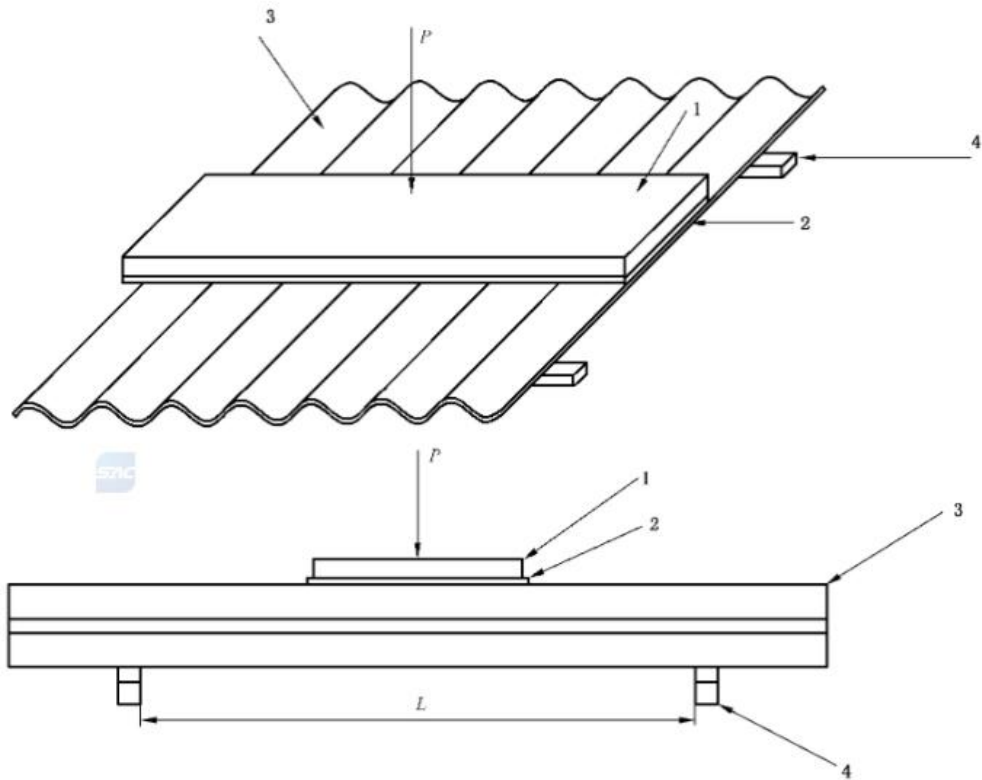
10.3.1 波瓦、半波板抗折



10.3.1.1 横向抗折

横向抗折步骤如下：

- 将试件正面朝上平置于预先调整好支距的支座上，下支座与波瓦长度方向垂直(见图 14)。以每秒 60 N~100 N 的速度均匀加荷直至试件断裂，记录最大破坏荷载。
- 用钢卷尺测量试件断裂处的宽度，修约至 1 mm。



说明:

- 1——上压板;
- 2——毛毡;
- 3——波瓦;
- 4——下支座。

图 14 波瓦横向抗折

c) 波瓦横向抗折力按式(9)计算,结果修约至 10 N/m。

$$C = \frac{P}{b} \times 1\,000 \quad \dots\dots\dots(9)$$

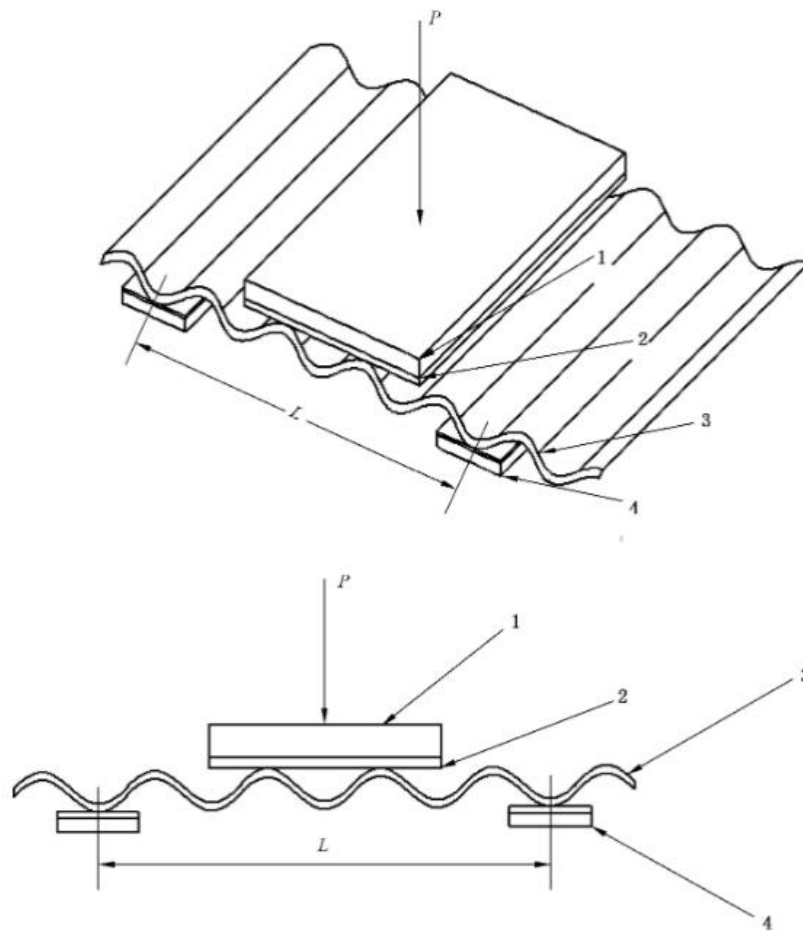
式中:

- C —— 每米宽横向抗折力,单位为牛每米(N/m);
- P —— 破坏荷载,单位为牛顿(N);
- b —— 试件断裂处宽度,单位为毫米(mm)。

10.3.1.2 纵向抗折

纵向抗折步骤如下:

- a) 将试件正面朝上,使试件波谷支撑在支座上,下支座与试件宽度方向平行,见图 15。在 15 s~30 s 内断裂,记录最大破坏荷载,精确至 5 N。
- b) 用钢卷尺测量试件断裂处的宽度,修约至 1 mm。



说明:

- 1——上压板;
- 2——毛毡;
- 3——波瓦;
- 4——下支架。

图 15 波瓦纵向抗折

c) 波瓦纵向抗折力按式(10)计算,结果修约至 10 N。

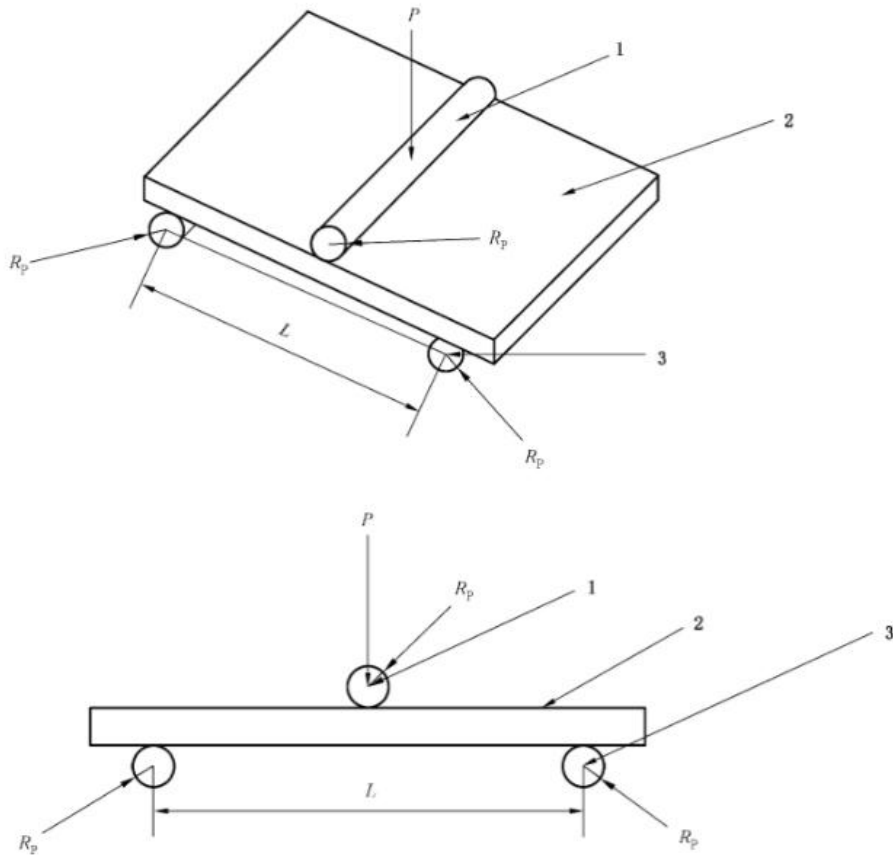
$$C' = P \times 500 / b \quad \text{..... (10)}$$

式中:

- C' ——纵向抗折力,单位为牛(N);
- P ——破坏荷载,单位为牛(N);
- 500 ——试件标准宽度,单位为毫米(mm);
- b ——试件断裂处宽度,单位为毫米(mm)。

10.3.2 平板抗折强度

10.3.2.1 试件正面朝上置于支座上,使平板中心线与加荷杆中心线基本重合(见图 16)。控制加荷速度试件在 10 s~30 s 内断裂,读取破坏荷载。



说明:

- 1——上支梁;
- 2——平板;
- 3——下支座。

图 16 平板抗折试验

10.3.2.2 测量断裂处试件宽度及对称两点的厚度(见图 17),平面试件测定两个点,带花纹板测 4 点,取平均值,修约至 0.1 mm。

10.3.2.3 重新组合试件沿与第一次试验加荷方向成垂直的加荷方向进行第二次抗折试验。沿新断裂截线测量试件的厚度(见图 17),平滑试件测两个点,带花纹板测四点,取平均值。

如使用长方形试件,检验纵横向试件得出两个方向的抗折破坏荷载。

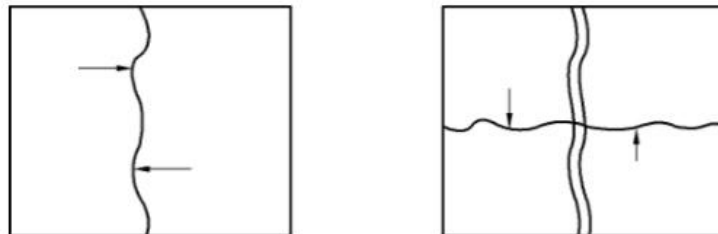


图 17 平板抗折试验断裂处厚度测量位置

10.3.2.4 平板抗折强度按式(11)计算,结果修约至 0.1 MPa;

$$R = \frac{3PL}{2be^2} \dots\dots\dots (11)$$

式中：

R ——抗折强度,单位为兆帕(MPa)；

P ——破坏荷载,单位为牛顿(N)；

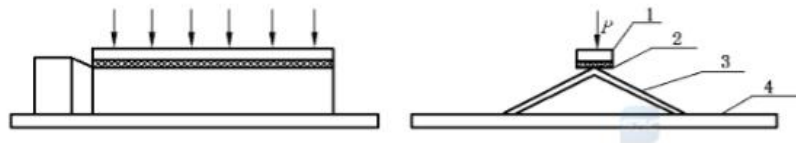
L ——支距,单位为毫米(mm)；

b ——试件断面宽度,单位为毫米(mm)；

e ——试件断面厚度,单位为毫米(mm)。

取两次测量结果的算术平均值为代表值,精确至 0.1 MPa。

10.3.2.5 脊瓦破坏荷重:将浸水后的试件平置于钢板上,使脊瓦轴线与压板轴线重合,控制加荷速度使试件在 15 s~30 s 内破坏,读取破坏荷载。精确至 1 N。见图 18。



说明：

1——上支梁；

2——毛毡；

3——脊瓦；

4——钢板。

图 18 脊瓦破坏荷重试验

11 抗冲击试验

11.1 抗冲击强度试验

11.1.1 仪器设备

仪器设备如下：

- a) 摆锤式冲击试验机:分度值为 0.01 J；
- b) 游标卡尺:分度为 0.02 mm。

11.1.2 试件准备

11.1.2.1 标准试件的类型、尺寸、支座间的距离,见表 5。

表 5 摆锤法抗冲击强度试验试件尺寸及支座间距离

单位为毫米

试件类型	长度	宽度	厚度	支座间距
1	80±2	10±0.5	4±0.2	60
2	50±1	6±0.2	4±0.2	40
3	120±2	15±0.5	10±0.5	70
4	125±2	13±0.5	13±0.5	95

11.1.2.2 当样品厚度不能符合表 5 规定的厚度时,应根据试验机给出的冲击角度修正系数对试验结果

进行修正,作为实际冲断试件所耗用的功。

11.1.3 试验步骤

11.1.3.1 根据试件的厚度,选用适当的摆锤及量程。板厚小于 10 mm 时,选用 1 J 档;当板厚大于或等于 10 mm 且小于或等于 15 mm 时使用 2.5 J 档;当板厚大于 15 mm 且小于或等于 25 mm 时,选用 5 J 档。

11.1.3.2 将摆锤提高到初始位置,锁定摆锤,将试件侧立于支座板上,正面面向摆锤,反面与支承刀刃紧靠,将被动指针调整至零位;

11.1.3.3 释放摆锤自由摆落,冲击试件并击断,读取破坏试件所消耗的功,测量试件折断处的宽度和厚度。

11.1.4 结果计算

抗冲击强度按式(12)计算,结果修约至 0.1 kJ/m²;

$$A = \frac{E}{be} \times 10^3 \quad \dots\dots\dots(12)$$

式中:

A —— 抗冲击强度,单位为千焦耳每平方米(kJ/m²);

E —— 冲断试件所耗用的功,单位为焦耳(J);

b —— 试件断裂处宽度,单位为毫米(mm);

e —— 试件断裂处厚度,单位为毫米(mm)。

11.2 平板落球法抗冲击性试验

11.2.1 试验设备

仪器设备如下:

- a) 冲击钢球:1 000 g±10 g;
- b) 钢卷尺:分度值 1 mm;
- c) 标准砂:GB/T 17671 规定的中国 ISO 标准砂。

11.2.2 试件

11.2.2.1 试件尺寸 500 mm×400 mm×板厚。

11.2.2.2 试件数量:2 张板,每张取 2 块试样。

11.2.2.3 试件在距板边 100 mm 的板中心区域切取。



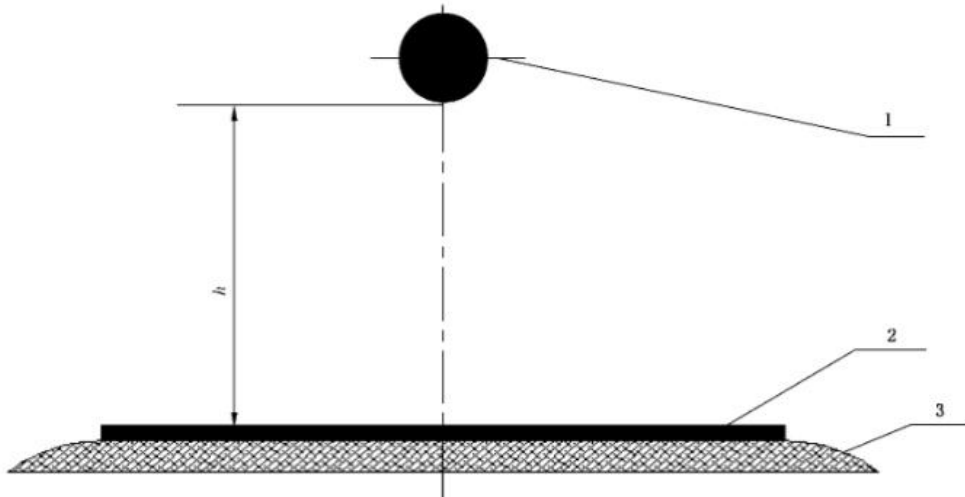
11.2.3 试验

试验步骤如下:

- a) 将试验用砂松散均匀平铺在工作地坪上,表面用刮尺刮平,面积大于试样面积,砂层厚度不小于 50 mm。
- b) 将试件正面朝上,平放在砂面上,轻轻按压试件,确保试件反面与标准砂紧密接触,见图 19。
- c) 按表 6 所规定的冲击高度,调整球底面与试件接触面的间距,释放冲击球,冲击球以自由落体的方式,冲击试件,目测试件冲击点正反面是否有裂纹。

表 6 落球冲击高度

试件厚度/mm	冲击高度/cm
<16	110
≥16 且 <20	140
≥20	170



说明:

- 1——钢球；
2——试样；
3——标准砂。

图 19 落球法抗冲击试验

11.3 波瓦落锤法抗冲击性试验

11.3.1 仪器设备

仪器设备如下:

- 钢卷尺:分度值 1 mm。
- 钢直尺:分度值 1 mm。
- 游标卡尺:分度值 0.02 mm。
- 落锤式冲击试验机:试验机应保证固定样品的平台能前后滑动调整,茄形锤上下高度可调,并能自由释放。支座为宽 50 mm 的两根钢平面支座,长度略大于波瓦的宽度,其上垫厚度为 10 mm 的木条,支座上有固定样品的夹紧装置。
- 落锤:茄形锤,表面淬火处理,质量为 $1\ 000\text{ g} \pm 10\text{ g}$,外形尺寸见图 20。
- 框式水平仪:规格 250 mm×250 mm。

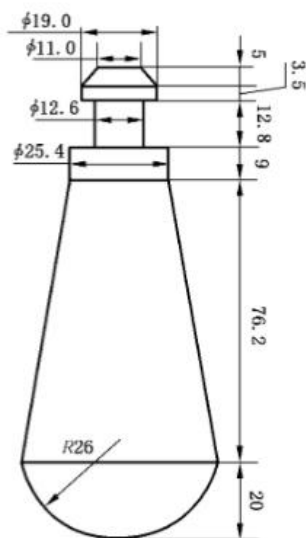


图 20 茄形锤

11.3.2 试件

样品为整张波瓦。样品数量 2 张。

11.3.3 试验步骤

试验步骤如下：

- 用框式水平仪校整冲击试验台面，使两支座处于同一水平面，调整支距，使两支座的中心距为 800 mm；
- 将波瓦正面朝上，平放在支座上，在支座对应的波瓦正面处安放木条，利用夹紧装置，将样品固定在支座上；
- 在茄形锤固定处悬挂线锤，摇动支座平台，调整波瓦波顶对正线锤尖顶处；
- 安放好茄形锤，用钢卷尺寸测量锤子底部圆顶与波瓦波顶的距离，转动茄形锤上下调整旋钮，达到冲击点至冲击锤底部圆顶的距离为 1 200 mm；
- 释放茄形锤；
- 按产品标准的规定的次数进行重复冲击。

11.3.4 试验结果

在自然光线的条件下，距离冲击点 60 cm 肉眼检查试件正反面是否有裂纹、剥落、龟裂等破坏现象，并作记录。

12 管子水压抗渗试验

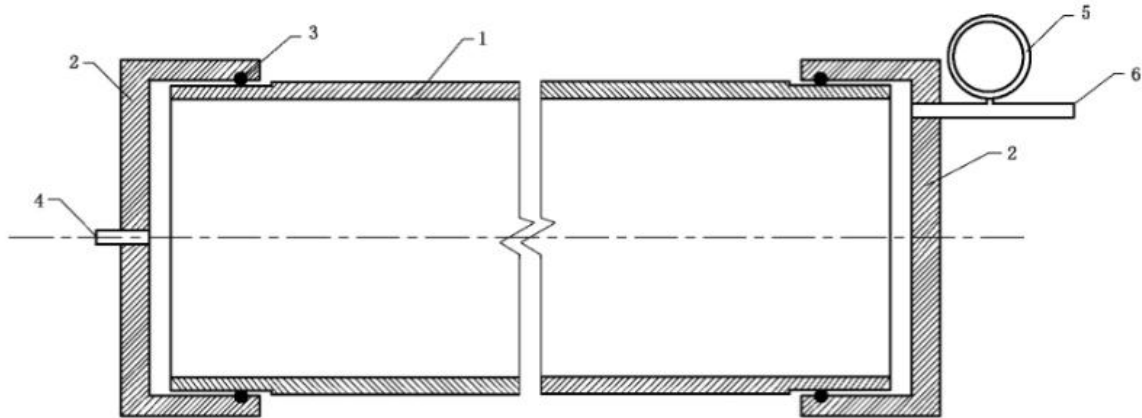
12.1 仪器设备

仪器设备如下：

- 水压试验装置：水压试验装置为带有两个密封堵头，其中一堵头加装有进水管，进水管与加压

泵相连接,另一堵头安装排气阀门及压力表以排空管子内部气体并显示水压值。堵头尺寸与试验样品相对应的管子接头相同,见图 21。采用柔性橡胶密封圈密封,密封圈内径与试验样品车销端外径相匹配,安装堵头后,堵头的顶端与应保证管端密封,管子两端不承受轴向压力。

- b) 压力表:分度值为 0.01 MPa。
- c) 秒表:分度值 1 s。
- d) 加压水泵:最大工作压力为 2.5 MPa。



说明:

- 1——试件;
- 2——堵头;
- 3——胶圈;
- 4——进水口;
- 5——压力表;
- 6——排气口。

图 21 水压抗渗试验

12.2 样品

以整根两端经车削加工后的管子作样品,样品数量按产品标准规定确定。

12.3 试验步骤

试验步骤如下:

- a) 将两堵头分别安装在试件两端;
- b) 开启排气阀门,打开进水阀,注水充满管子,在排气阀门处流出水时,关闭阀门;
- c) 打开加压泵,在不少于 1 min 的时间内,使管内水压逐渐上升至标准规定的试验水压值,恒压 30 s;
- d) 关闭加压泵,打开排气阀门,卸去水压,拆除堵头。

12.4 试验结果

检查管子外表面是否有潮湿、水滴并记录。

13 管子抗张强度试验

13.1 仪器设备

仪器设备如下:

- a) 游标卡尺;分度值 0.02 mm;
- b) 其他仪器同 12.1。

13.2 样品制作

用 1 000 mm 长的管段预先在 20 °C ± 5 °C 的水中浸泡 48 h。

13.3 试验步骤

试验步骤如下:

- a) 将两堵头分别安装在试件两端;
- b) 开启排气阀门,打开进水阀,注水充满管子,在排气阀门处流出水时,排尽空气时关闭阀门;
- c) 打开加压泵,以 0.12 MPa/s~0.2 MPa/s 的升压速度加压,直至管段破裂;
- d) 按 4.5.2 的方法,用游标卡尺测量管子破坏处内径 d 、管壁厚度 e ,精确至 0.1 mm。

13.4 试验结果及计算

按式(13)计算抗张强度,结果修约至 0.1 MPa:

$$R_t = \frac{p_t(d+e)}{2e} \dots\dots\dots(13)$$

式中:

- R_t —— 抗张强度,单位为兆帕(MPa);
- p_t —— 破坏水压,单位为兆帕(MPa);
- d —— 管段实际内径,单位为毫米(mm);
- e —— 破坏处管壁厚度,单位为毫米(mm)。

14 管子抗折荷载及抗折强度试验

14.1 试验设备及装置

仪器设备如下:

- a) 万能材料试验机;分度值 100 kN。
- b) 受压面为相交 120°V 字型钢制托架,见图 22。上压块宽度 b' 为 100 mm,下支座宽度 d' 为 50 mm。
- c) 橡胶垫;厚度 10 mm。
- d) 游标卡尺;分度值 0.02 mm。

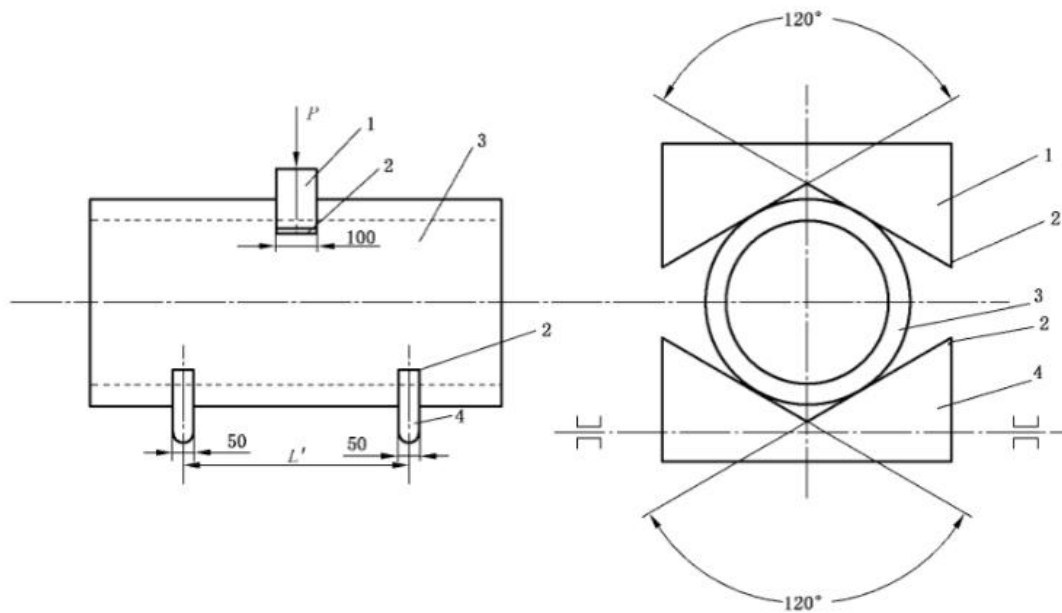
14.2 样品

按产品标准规定的样品尺寸进行切取,并将试件放置在 20 °C ± 5 °C 的水中浸泡 48 h。

14.3 试验方法

采用一点加荷方法测定管子的抗折荷载及抗折强度,见图 22。





说明:

- 1——上压块;
2——橡胶垫;
3——试件;
4——下支座。

图 22 管子抗折试验

14.4 试验步骤

试验步骤如下:

- 按产品标准规定抗折支距 L' 调整 120° V 型钢制托架的中心间距;
- 在管段中部及两侧支点放上 120° V 型钢制托架,管段与托架、压板间垫上 10 mm 厚橡胶板;
- 开动材料试验机,以 400 N/s~600 N/s 的匀速加荷至产品标准规定的最小抗折荷载值时,管子不应折断;
- 继续均匀加荷,直至管段折断,记录破坏荷载。读数修约至 100 N;
- 按 4.5.2 的方法,用游标卡尺测量管子破坏处内径 d 、管壁厚度 e ,精确到 0.1 mm。

14.5 试验结果计算

抗折强度按式(14)计算,结果修约至 0.1 MPa:

$$R_f = \frac{8L'}{\pi} \times \frac{p_f(d+2e)}{(d+2e)^4 - d^4} \quad \dots\dots\dots (14)$$

式中:

- R_f —— 抗折强度,单位为兆帕(MPa);
 p_f —— 破坏荷载,单位为牛顿(N);
 d —— 管段实际内径,单位为毫米(mm);
 e —— 断裂处管壁厚度,单位为毫米(mm)。

15 管子外压荷载及外压强度试验

15.1 试验设备及装置

仪器设备如下：

- a) 万能材料试验机：分度值 100 N；
- b) 下支座受压面为相交 150° V 字型钢制托架，见图 23；
- c) 上压块尺寸见表 7；
- d) 橡胶垫：厚度 10 mm；
- e) 游标卡尺：分度值 0.02 mm；
- f) 钢卷尺：分度值 1 mm。

表 7 管子外压上压块尺寸

单位为毫米

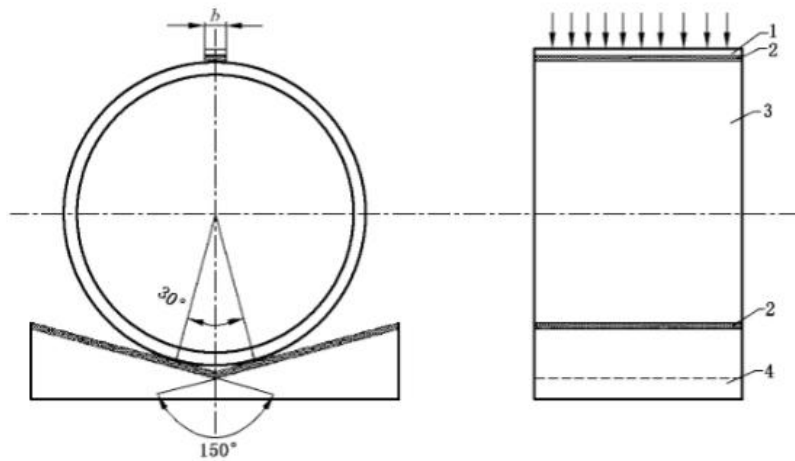
管子公称直径	≤350	400~450	500	700~800	900~1 000
长度	320				
宽度	35	50	60	85	105
厚度	50				

15.2 样品

在所抽的样品中切取长为 300 mm 的试件，并将试件放置在 20 °C ± 5 °C 的水中浸泡 48 h。

15.3 试验方法

采用管子长度方向 3 点加荷的方法进行试验。加荷试验示意图见图 23。



说明：

- 1——上支梁；
- 2——胶垫；
- 3——管子；
- 4——钢制托架。

图 23 管子外压试验

15.4 试验步骤

试验步骤如下：

- a) 将预先置于 $20\text{ }^{\circ}\text{C}\pm 5\text{ }^{\circ}\text{C}$ 的水中浸泡 48 h 后的试件取出,用湿布擦干,用钢卷尺测量试件的长度,修约至 1 mm;按 4.5.2 的方法,用游标卡尺测量管子内径。
- b) 按图 23 所示。将样品安放在预先放置好橡胶板的 V 字型托架上。
- c) 移动 V 字型托架,将 V 字型托架放置在万能材料试验机承压台面的中心位置上,使试件的中心点与试验机的中心点吻合。
- d) 在管子受压线上放置橡胶板,橡胶板上安放好上压块。
- e) 开启试验机,以 $400\text{ N/s}\sim 600\text{ N/s}$ 匀速加荷至产品标准规定的最小外压荷载值时,管子不应破坏;
- f) 继续匀速加荷,直至管段破坏,记录破坏荷载,修约至 100 N。
- g) 用游标卡尺在试件两端及中间测量管子破坏处管壁厚度 e ,修约至 0.1 mm。

15.5 结果计算

外压强度按式(15)计算,结果修约至 0.1 MPa:

$$R_c = 0.3 \frac{p_c(3d + 5e)}{Le^2} \dots\dots\dots (15)$$

式中:

- R_c —— 外压强度,单位为兆帕(MPa);
 p_c —— 破坏荷载,单位为牛顿(N);
 d —— 试件实际内径,单位为毫米(mm);
 e —— 试件破裂处实际壁厚,单位为毫米(mm);
 L —— 试件长度,单位为毫米(mm)。

16 管子轴向抗压强度试验

16.1 仪器设备

仪器设备如下:

- a) 万能材料试验机:分度值 100 N;
- b) 游标卡尺:分度值 0.02 mm。

16.2 样品

16.2.1 在每根样品管子的两端切取的规格为 $2e \times 2e \times e$ (见图 24) 的试件各 2 块。试件两端断面必须加工成互相平行并与轴向垂直的平面。

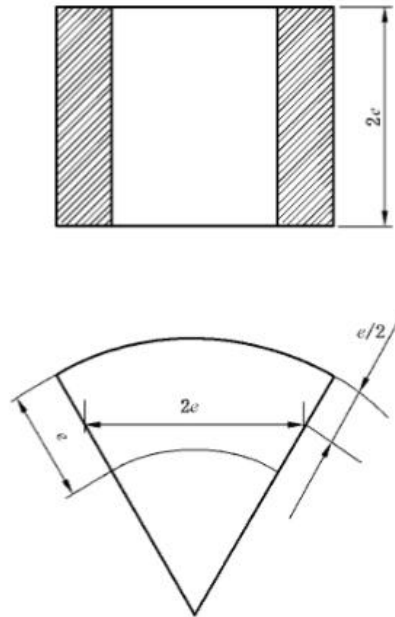
16.2.2 将试件放置在 $20\text{ }^{\circ}\text{C}\pm 5\text{ }^{\circ}\text{C}$ 的水中浸泡 48 h,取出用湿布擦干后,用游标卡尺测量试件的管壁厚度,

16.3 试验步骤

试验步骤如下:

- a) 用干净布擦净试验机上下承压平面;
- b) 将试件竖向放在材料试验机下支撑平台中心位置,试件端面与加压板之间不得垫放毛毡或橡胶板;

c) 开启试验机,并以 400 N/s~600 N/s,直至试件破坏。记录破坏荷载,修约到 100 N。



说明:
e——管壁厚度。

图 24 管子轴向抗压试验试件

16.4 结果及计算

管子轴向抗压强度按式(16)计算,修约至 0.1 MPa。

$$R = \frac{P}{e \times 2e} \dots\dots\dots (16)$$

式中:

- R ——轴向抗压强度,单位为兆帕(MPa);
- P ——破坏荷载,单位为牛顿(N);
- e ——试件管壁厚度,单位为毫米(mm)。

17 热水试验

17.1 仪器设备

仪器设备如下:

- a) 水槽:温度控制到 60 °C ± 3 °C;
- b) 第 10 章平板抗折试验所需的设备。

17.2 试件的制备

在样品中抽取 10 块,裁取 10 组成对试件进行抗折强度试验。
每对试件应从一块板上相邻地裁取,并拿出相同数量的试件作以后的结果比较。

17.3 试验步骤

试验步骤如下:

- a) 将成对试件分成两组,每组 10 块试件。
- b) 将第 1 组 10 块试件按 10.3.2 进行饱水抗折强度试验。
- c) 将第二组 10 块试件浸于 $60\text{ }^{\circ}\text{C}\pm 2\text{ }^{\circ}\text{C}$ 的水中 $56\text{ d}\pm 2\text{ d}$ 。
- d) 浸泡结束后,将试件放在试验室环境下 7 d。
- e) 按 10.3.2 规定测定抗折强度的试验设备。

17.4 结果表示与说明

对每对试件 $i(i=1\sim 10)$,按式(17)计算单个比率:

$$r_i = \frac{R_{fi}}{R_{fci}} \quad \dots\dots\dots(17)$$

式中:

R_{fi} ——第 i 个试件经热水浸泡后抗折强度;

R_{fci} ——第 i 对比试件(第一组试件)的抗折强度。

计算单个比率 r_i 的平均值 \bar{r} 和标准偏差 S 。按式(18)计算平均比率 \bar{r} 的 95% 较低置信极限 L_i 。

$$L_i = \bar{r}_i - 0.58S \quad \dots\dots\dots(18)$$

18 热雨试验



18.1 仪器设备

仪器设备如下:

- a) 框架系统
能满足试验要求将试件固定在框架的垂直位置上。框架的间距和材料应由生产商规定。
- b) 淋水系统
能够使水面均匀布满整个试件表面,水流量能达到 $1\text{ L}/(\text{m}^2 \cdot \text{min})$ 。
- c) 热照射设备
能够加热整个测试表面并满足下列要求:
 - 1) 加热装置要有热辐射测试装置测试中央最高温度测试区域,并由该热敏传感器控制。
 - 2) 主要照射地区应能恒温在 $60\text{ }^{\circ}\text{C}\pm 5\text{ }^{\circ}\text{C}$,且应在 15 min 内加热到要求的加热温度。
 - 3) 试验中心区域与边缘区域的温差不应超过 $15\text{ }^{\circ}\text{C}$ 。
- d) 控制系统
能够满足自动循环要求。

18.2 框架及试件安装要求

18.2.1 框架中心应有至少一个符合标准尺寸安装的连接点。框架应有一个 $3.5\text{ m}^2\sim 12\text{ m}^2$ 的试验区域,并能够垂直安装至少两块板材。

18.2.2 试件安装要求

- a) 当面积超过 1.8 m^2 时,可使用两块板材。
- b) 当面积小于 1.8 m^2 时,试验面积应能覆盖 3.5 m^2 。
- c) 当试件连接区域面积达 12 m^2 ,试件长度可以减少以保证测试区域不超过 12 m^2 。

18.3 试验步骤

试验步骤如下:

- a) 按要求安装试件。在试验框架上固定试件的方法应遵循生产商的建议和下列要求：
 ——固定点的边缘距离——规定的最小值；
 ——固定点的间距——规定的最大值；
 ——所有正常规定的防水和其他附件；
 ——包括两个方向的节点。
- b) 按表 8 进行热雨循环试验。

表 8 热雨循环

循环内容	持续时间
淋水	2 h50 min±5 min
暂停	5 min~10 min
照射	2 h50 min±5 min
暂停	5 min~10 min
总循环时间	5 h55 min±15 min

- c) 循环产品标准所规定的循环次数。
- d) 目测试验后样品状态,是否有开裂、分层等影响产品正常使用的缺陷。

19 浸泡-干燥试验

19.1 仪器设备

仪器设备如下：

- a) 鼓风干燥箱:温度为 $60\text{ }^{\circ}\text{C}\pm 3\text{ }^{\circ}\text{C}$,湿度小于或等于 20%；
 b) 水槽:保证水温 $>5\text{ }^{\circ}\text{C}$ ；
 c) 按 10.3.2 规定测定抗折强度的试验设备。

19.2 试件的制备

- a) 按本标准规定的抗折强度试验试件要求切取试件。
- b) 将试件分为两组,每组 10 个试件,其中一组作为对比试件,放置于试验室内,待另一组浸热水试件试验结束后同时进行弯曲强度试验。
- c) 第二组试件在环境温度大于 $5\text{ }^{\circ}\text{C}$ 条件下浸泡在水中 48 h。然后开始浸泡-干燥试验循环。

19.3 步骤试验

浸泡-干燥循环如下：

- a) 浸于大于 $5\text{ }^{\circ}\text{C}$ 的水中 18 h。
- b) 在 $60\text{ }^{\circ}\text{C}\pm 5\text{ }^{\circ}\text{C}$ 和低于 20% 相对湿度的鼓风干燥箱中干燥 6 h。
 必要时,允许循环之间间隔存放达 72 h,在该间隔存放期间,试件应存放在浸泡条件下。
 经 25 次循环后,将试件置于试验室环境下 7 d。
- c) 试验期结束后,按 10.3.2 规定进行饱水状态抗折强度试验。

19.4 结果表示与说明

对于每对试件 $i(i=1\sim 10)$,按式(19)计算单个比率 r_i ；

$$r_i = \frac{R_{fi}}{R_{fci}} \quad \dots\dots\dots (19)$$

式中：

r_i ——每对试件的抗折强度比率，%；

R_{fi} ——第 i 个试件经浸泡-干燥后抗折强度，单位为兆帕(MPa)；

R_{fci} ——第 i 对比试件(第一组试件)的抗折强度，单位为兆帕(MPa)。

计算单个比率 r_i 的平均值 \bar{r} 和标准偏差 S 。按式(20)计算平均比率 \bar{r} 的 95% 较低置信度 L_i 。

$$L_i = \bar{r} - 0.58S \quad \dots\dots\dots (20)$$

20 数值处理与试验报告

20.1 数值修约

按 GB/T 8170 中规定的数值修约规则进行修约。

20.2 数值判定

按 GB/T 8170 中规定的极限数值的表示方法和判定方法进行判定。

20.3 试验报告

试验报告应包括以下内容：

- a) 标注依据本标准进行试验，即 GB/T 7019；
- b) 送样单位及产品名称；
- c) 详细说明是从哪一批产品中抽取样板所需的全部资料；
- d) 试验场所的试验温度和条件；
- e) 试验项目名称；
- f) 样品编号、规格及数量；
- g) 试验用主要仪器设备；
- h) 试验结果；
- i) 试验单位、试验人员、试验日期及其他。